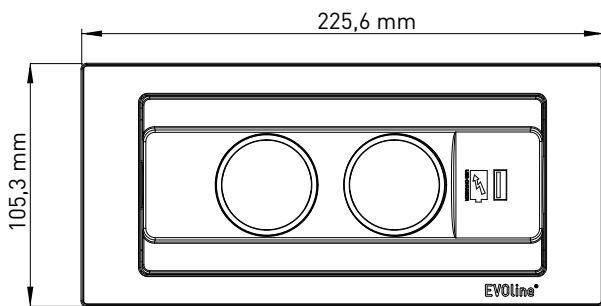
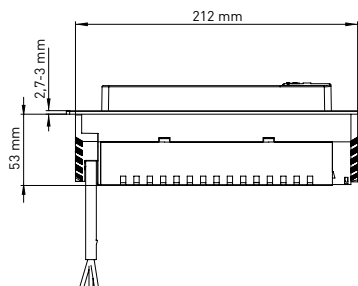


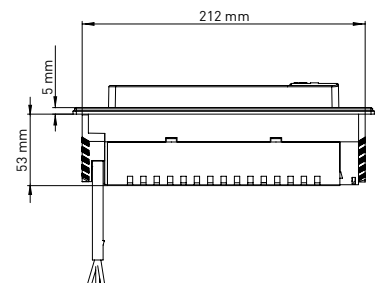
Masse | Dimensionen



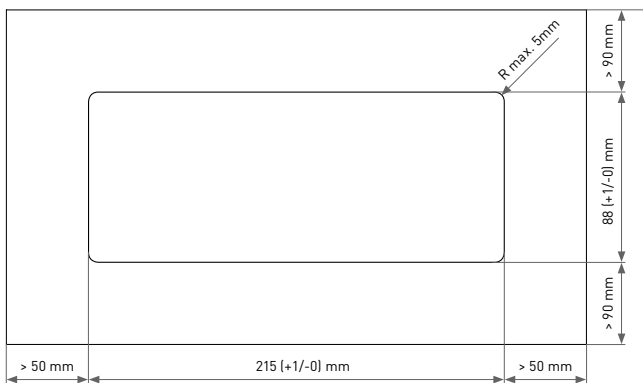
Edelstahl | Acier inox



Glas | Verre

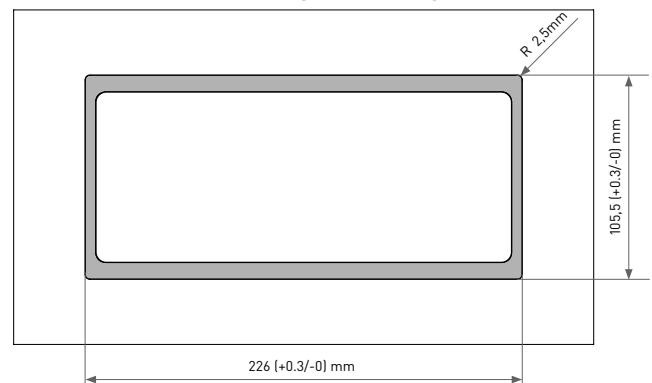


Ausschnittmasse | Cutout Dimensions



Fräsmass Flächenbündig

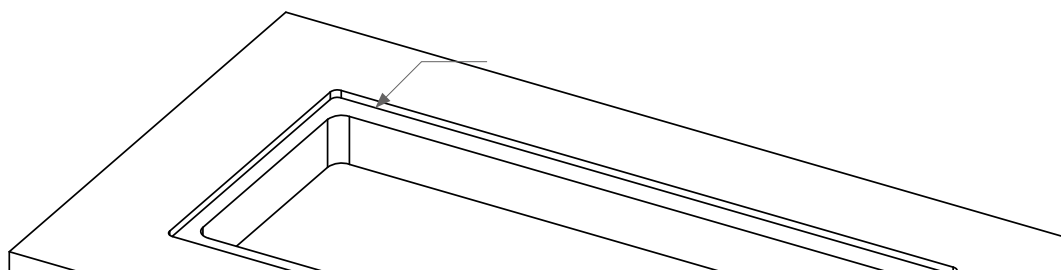
Dimension de fraisage Montage Affleurant



Frästiefe bei flächenbündigem Einbau

Profondeur de fraisage pour montage affleurant

Edelstahl | Acier inox 2,7 (+0.1/-0) mm



Glas | Verre 5 (+0.1/-0) mm

