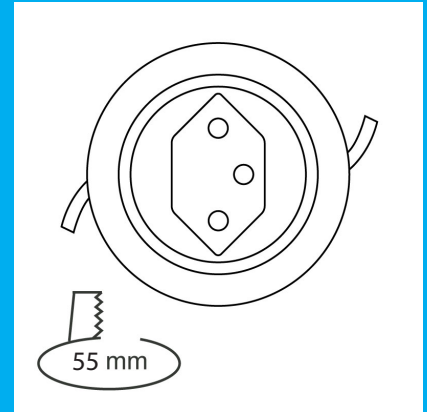
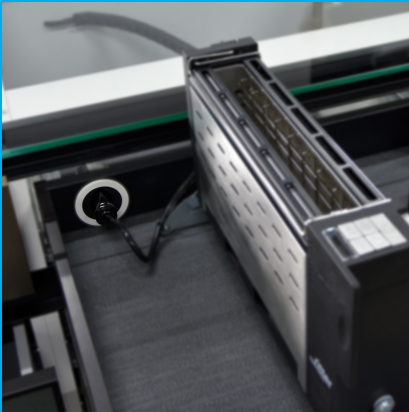
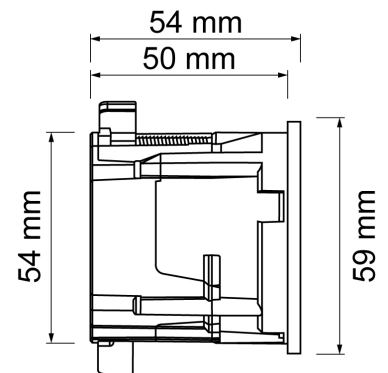


# Montageanleitung Nino-Media-Schubladeneinsatz



## Technik in Kürze

Name	Nino Media
Kategorie	Steckdosensystem
Form	Rund
Anleitungsnr.	90.20088.01



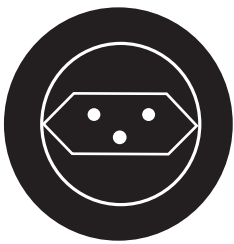
## Lieferumfang



Wing



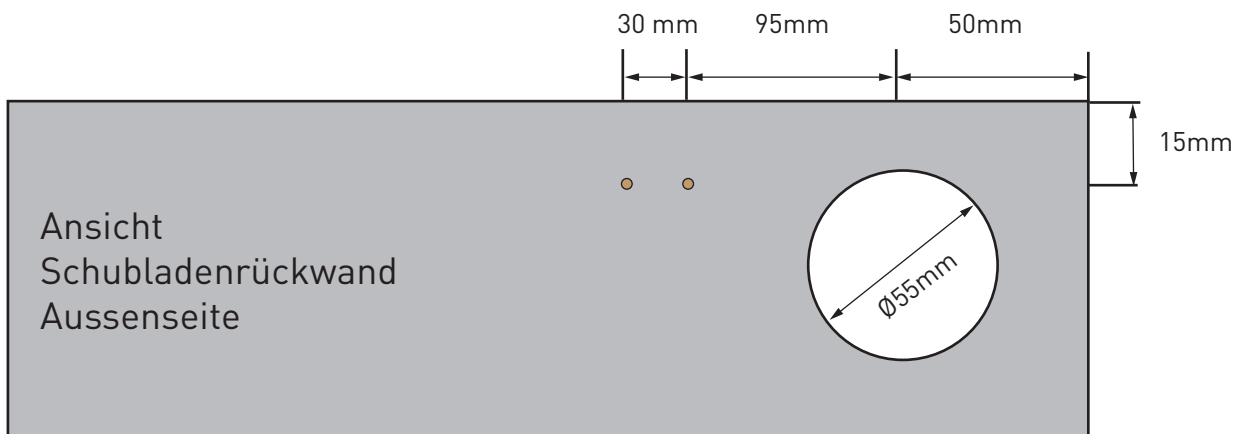
2 Schrauben:  
Senkkopf 12x3 mm



Nino-Media-  
Schubladeneinsatz



## Nino - Media Schubladeneinsatz



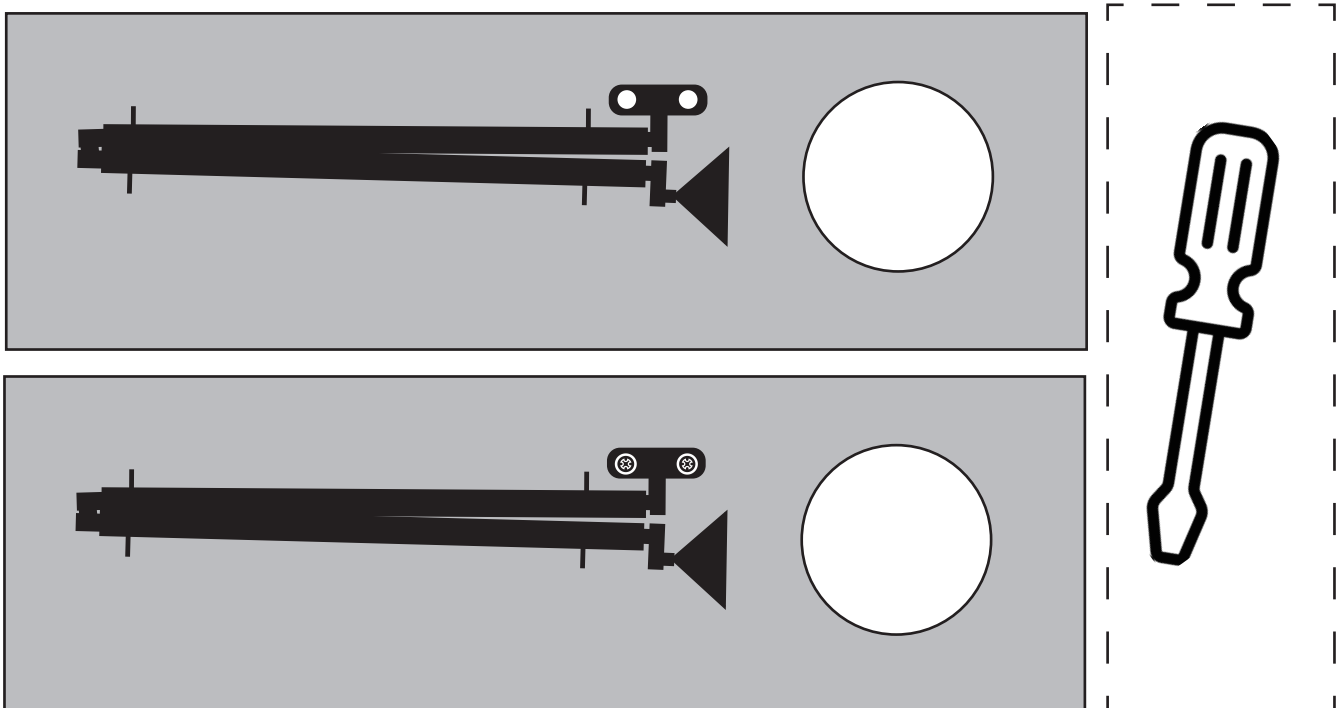
Platzbedarf Tiefe zwischen Rückwand der Schublade und Möbelrückwand muss mind. 35mm betragen.

Einsetzbar bei Schubladentyp M

Ab Korpusbreite 550mm

Nennlänge 270-550

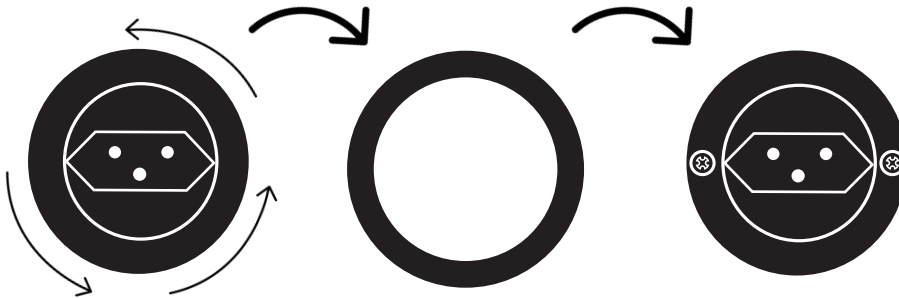
### Montage Halterung für Kabelführung-Wing



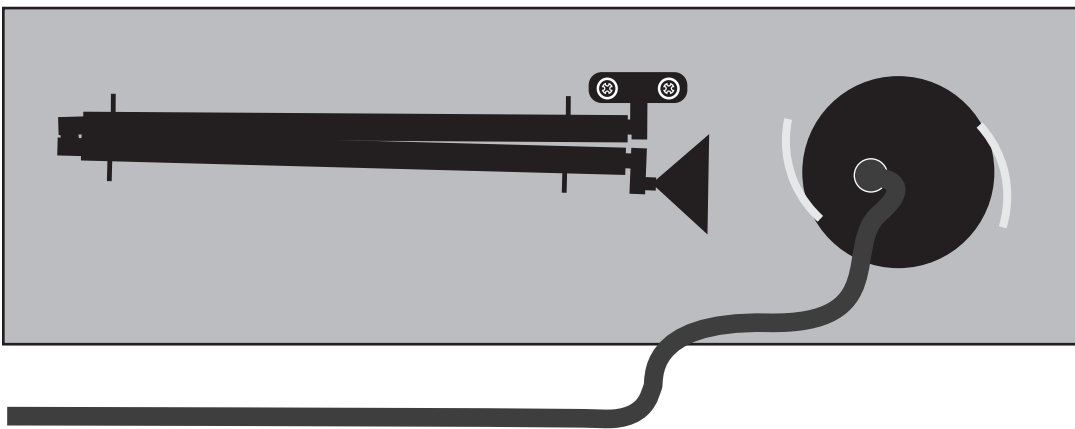
Schrauben: Senkkopf 12x3 mm

## Nino - Media Schubladeneinsatz

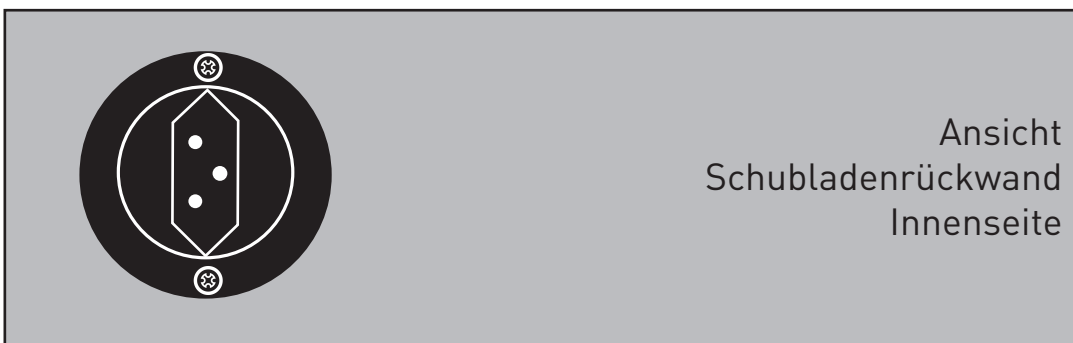
Abdeckring bei der Steckdose abnehmen



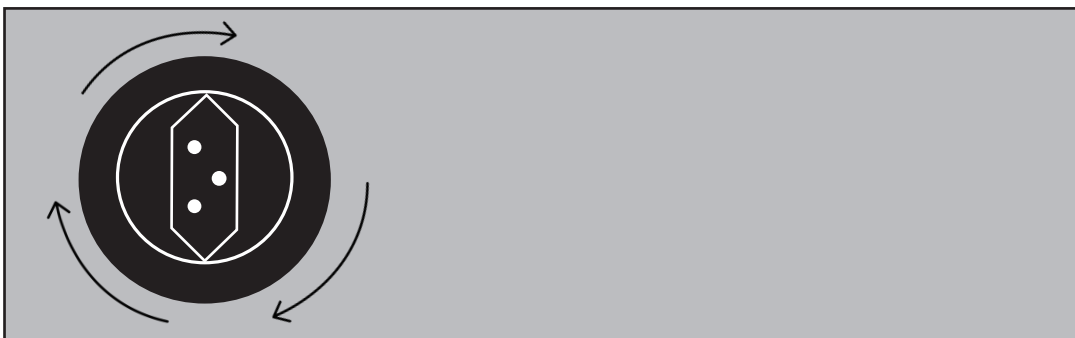
Steckdose einbauen



Steckdose mit Schrauben befestigen

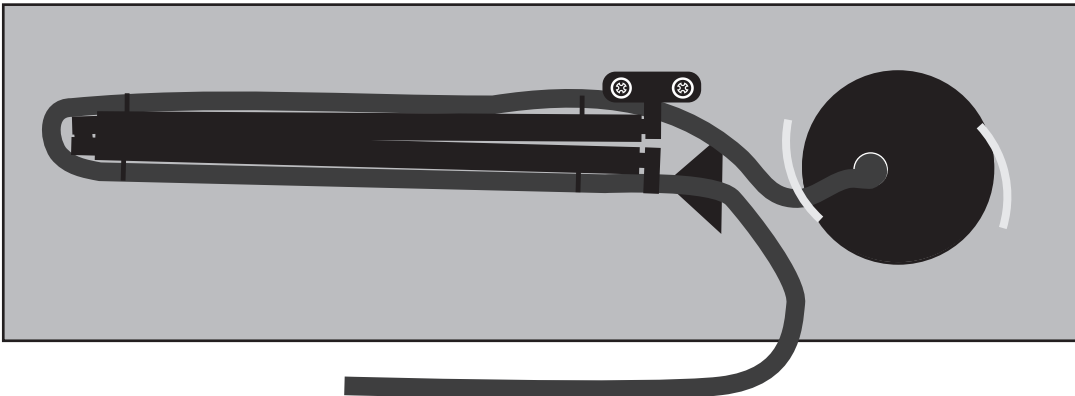


Ring wieder auf Steckdose platzieren



## Nino - Media Schubladeneinsatz

Netzleitung in Wing einlegen



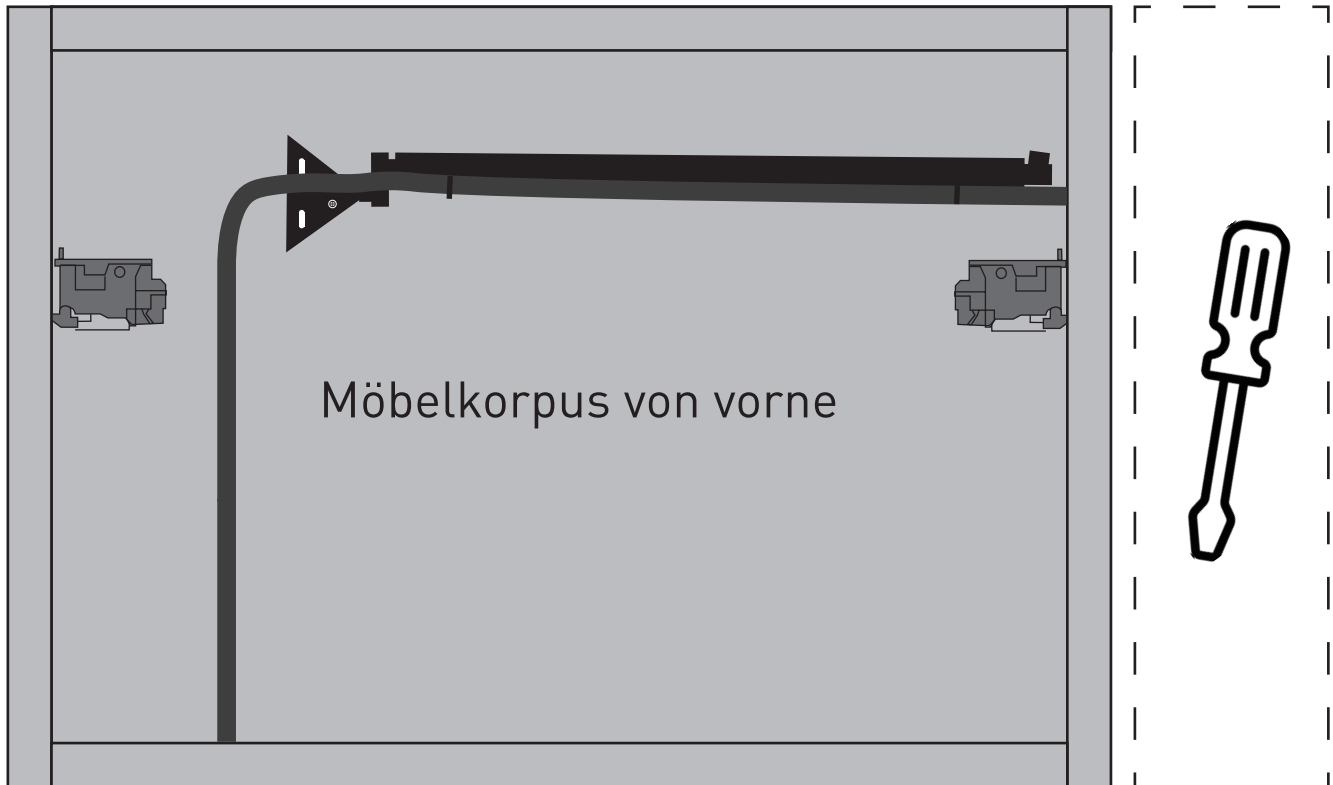
**Ansicht montierter Media Schubladeneinsatz**



## Nino - Media Schubladeneinsatz

### Montage von Wing an Korpus

Position der Wing anhand der Position von der Schubladentrückwand übernehmen und Halter befestigen. (Schrauben bauseits)



Schublade einhängen



Netzleitung mit geeigneter Stromquelle verbinden