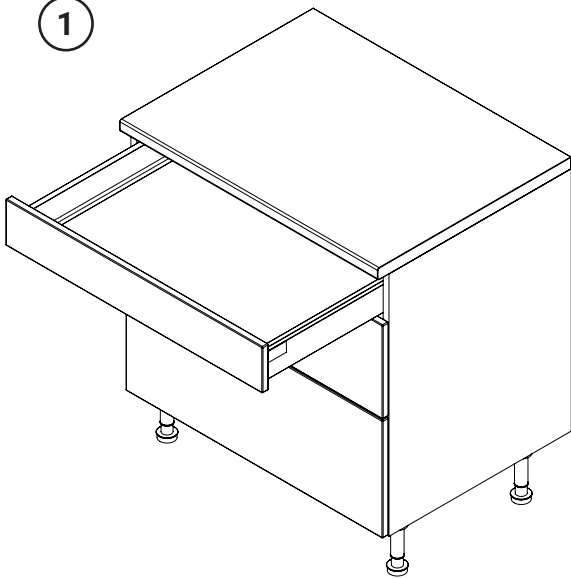
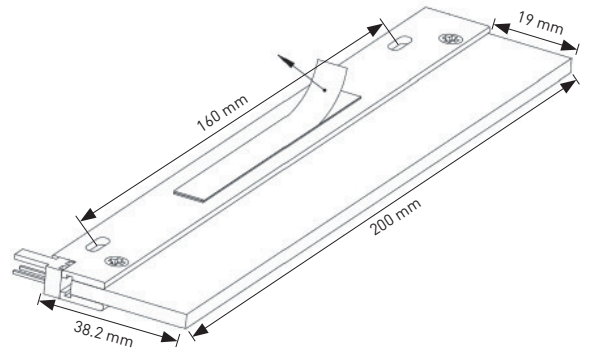


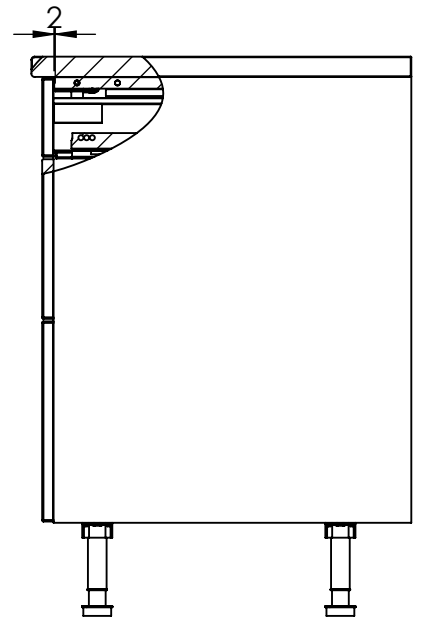
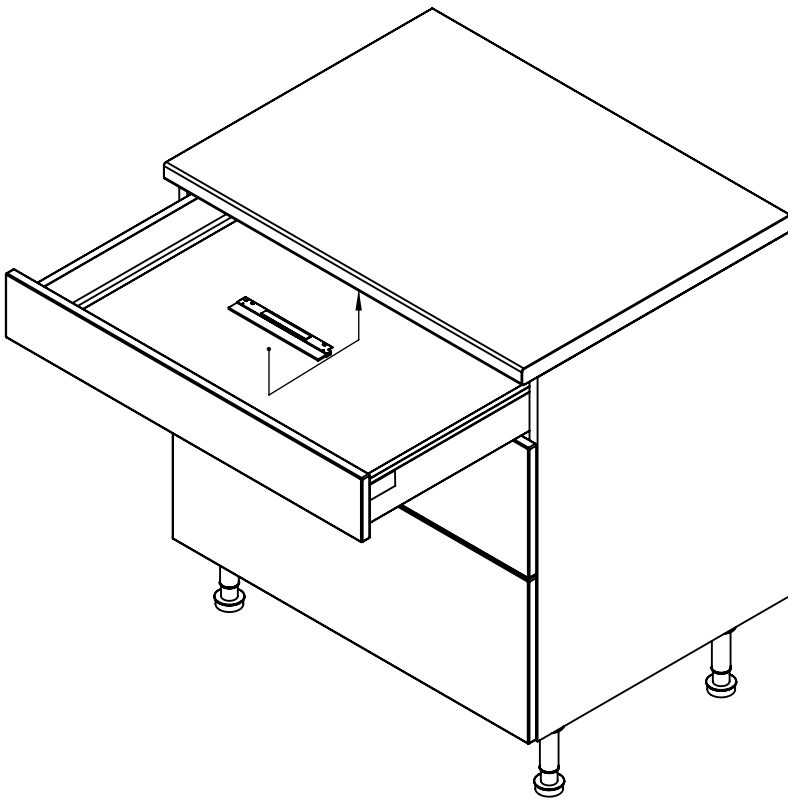
1



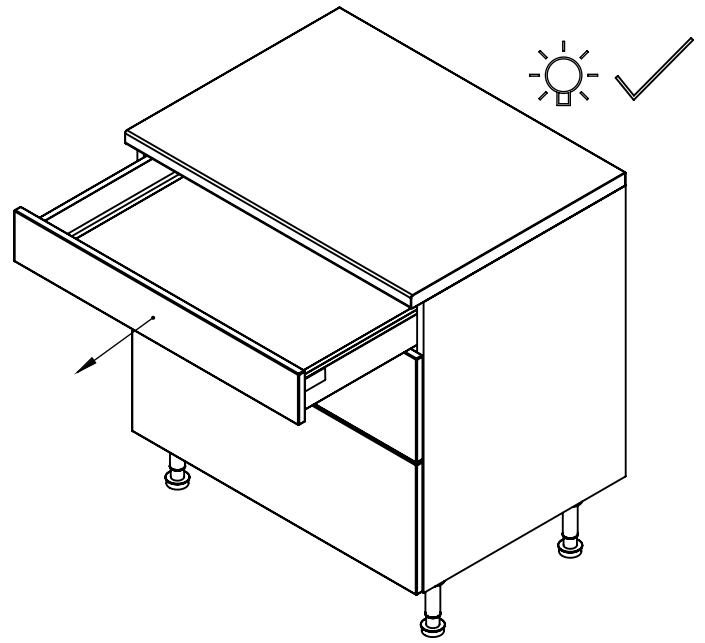
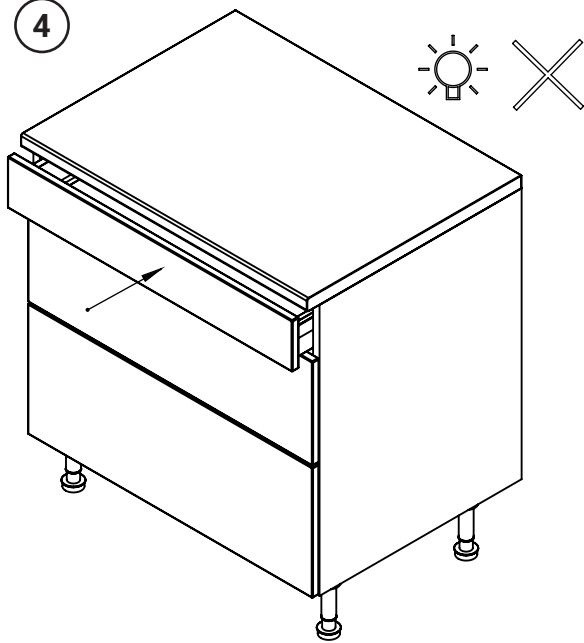
2



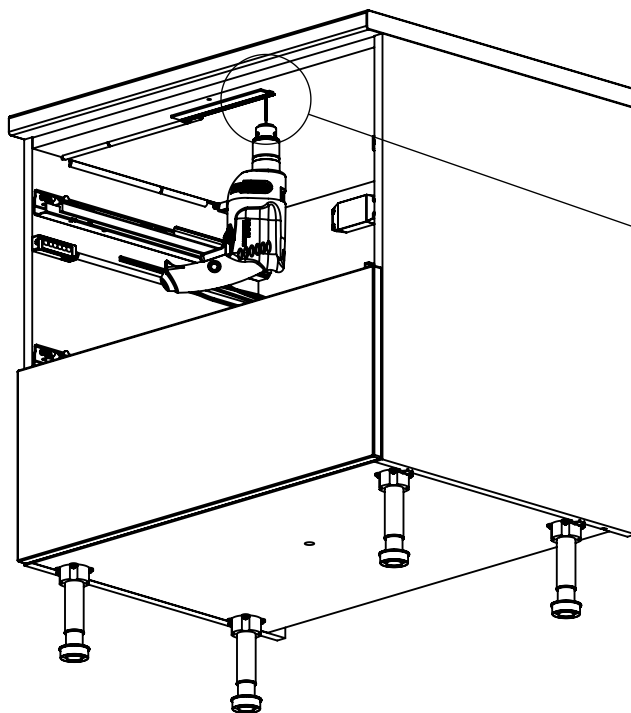
3



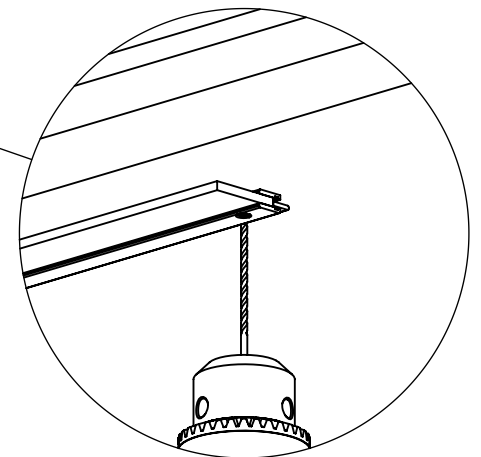
4



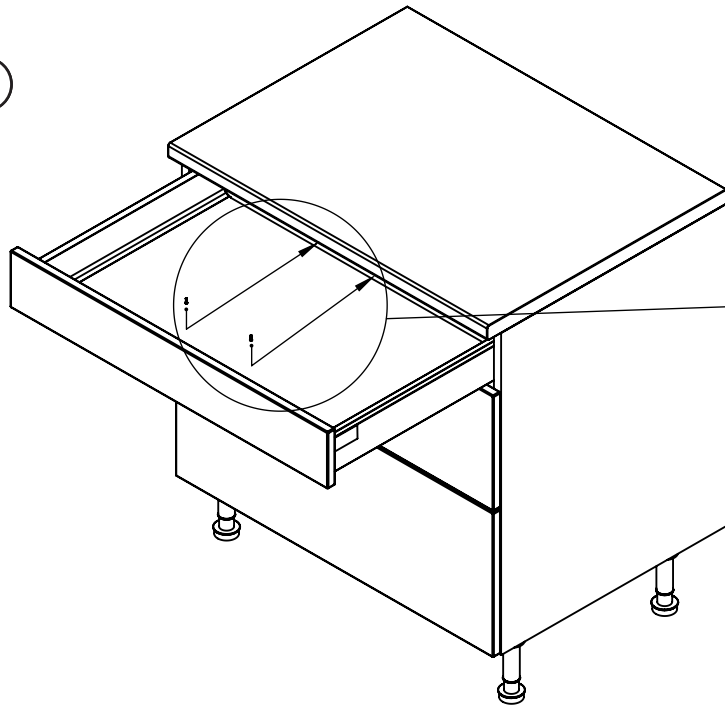
5



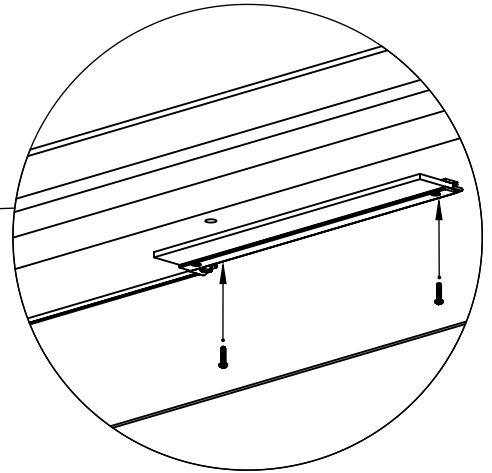
Ø2mm / 4mm tief



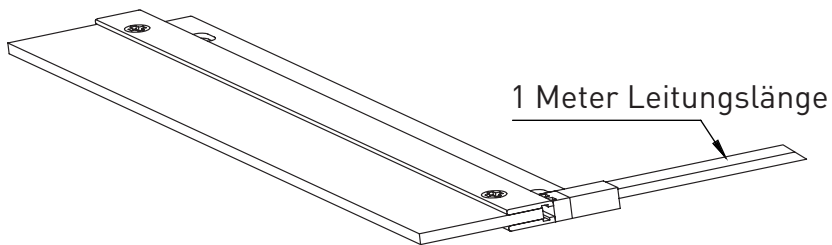
6



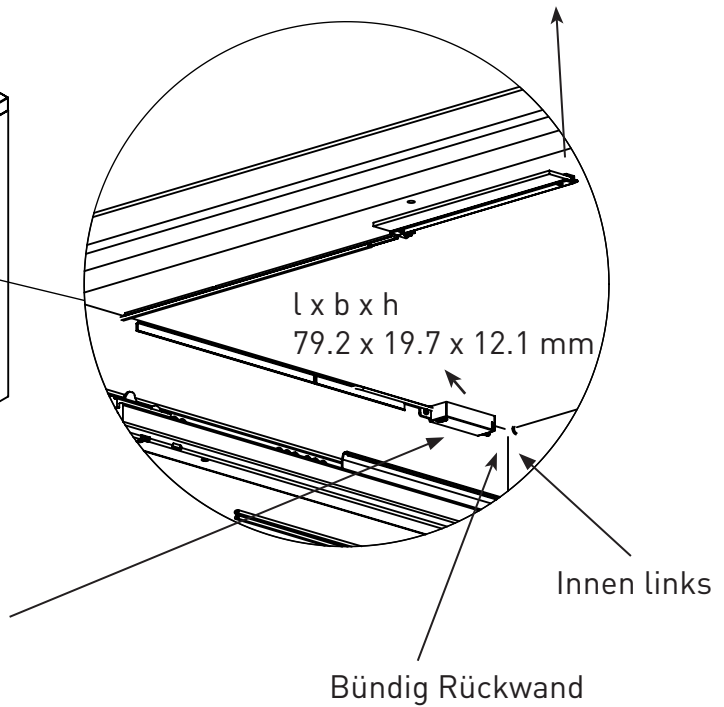
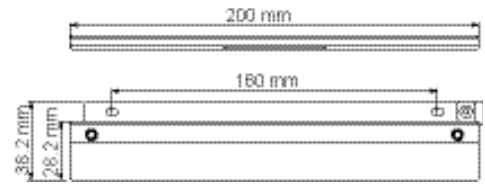
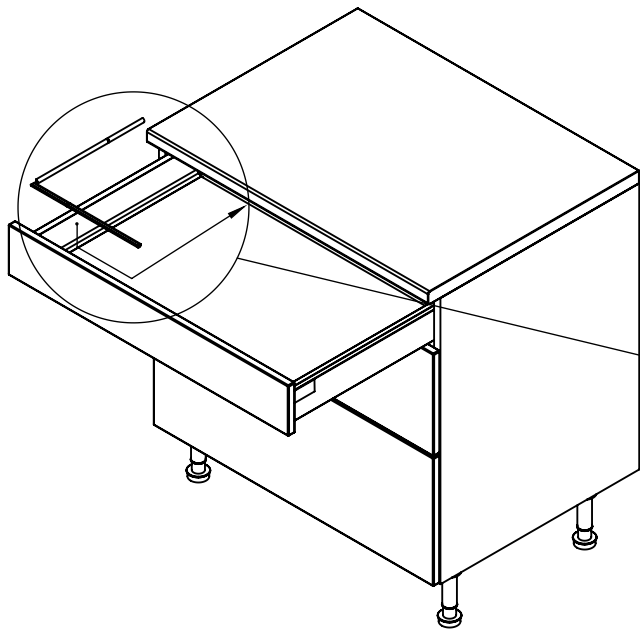
PZ1 bit



7



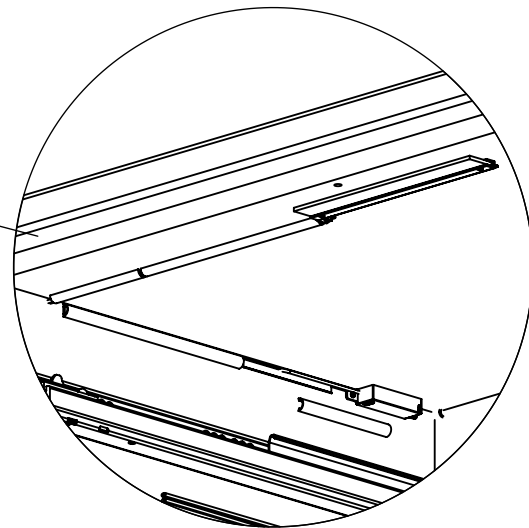
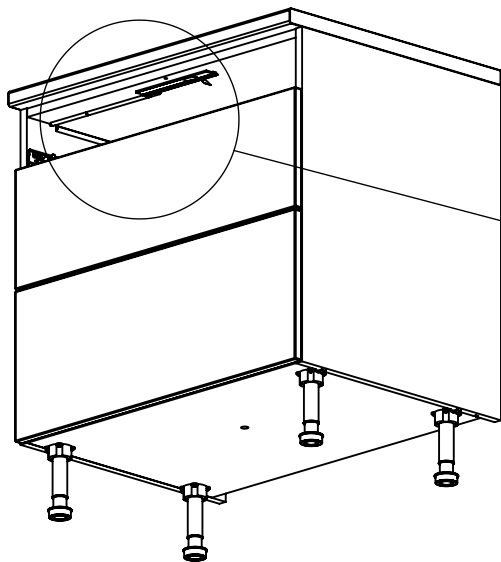
8



Empfehlung Montage Rovato Top:

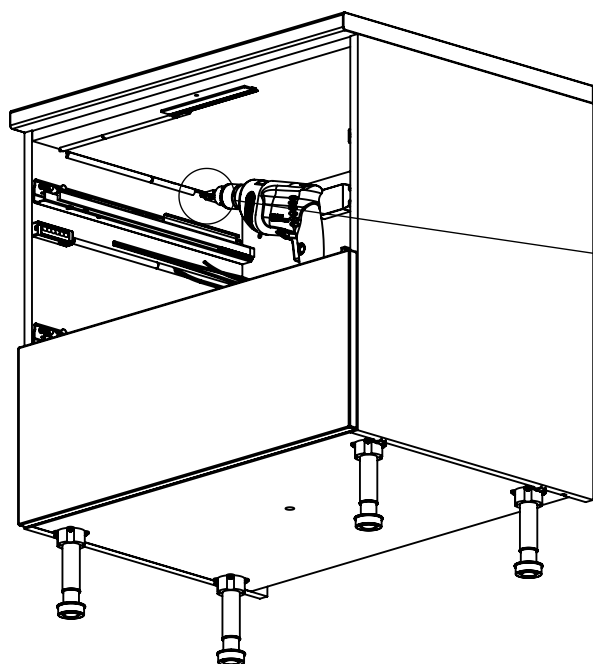
- Frontauszüge: Korpus Vorderkante - 2mm
- Innenauszüge: Korpus Vorderkante - 2mm - Frontstärke
- Bei Einsatz TipOn Blumotion - 12mm - Frontstärke

9

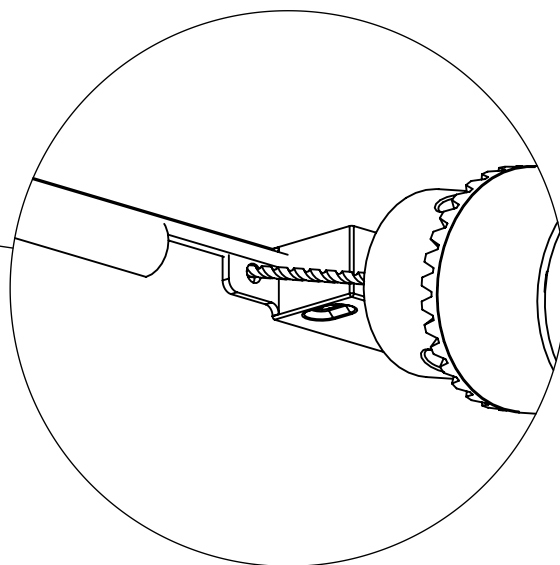


Platzbedarf im Möbel beachten

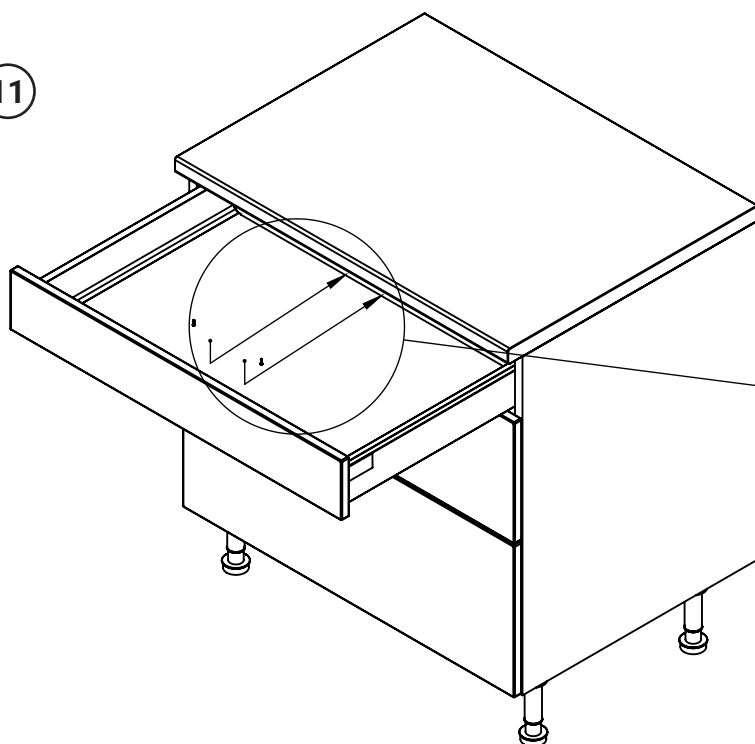
10



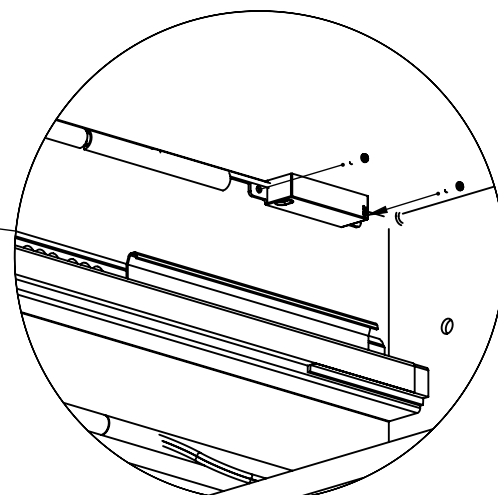
Ø2mm / 4mm tief



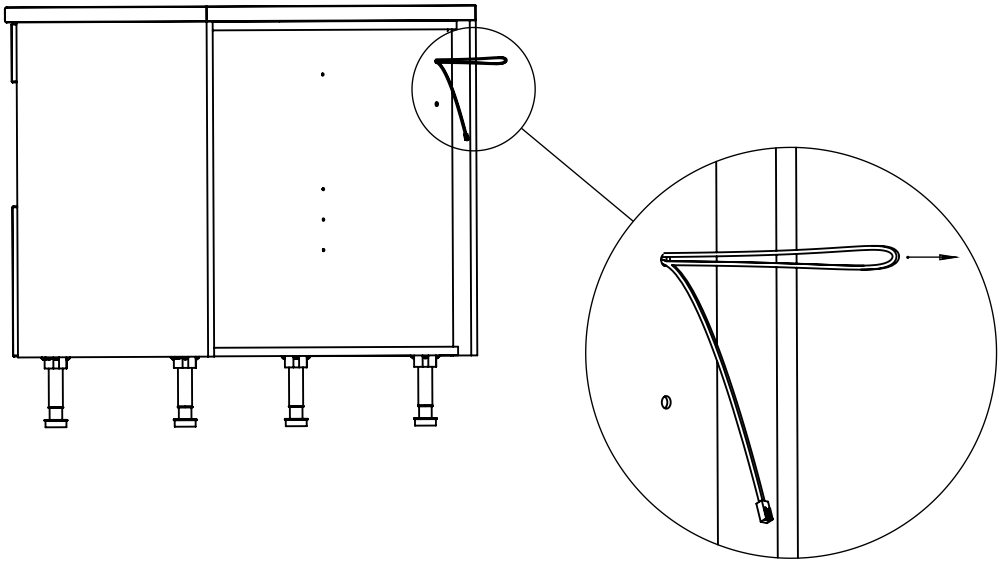
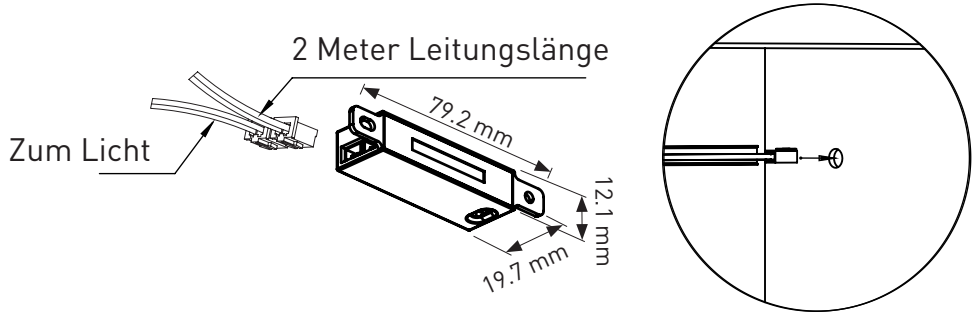
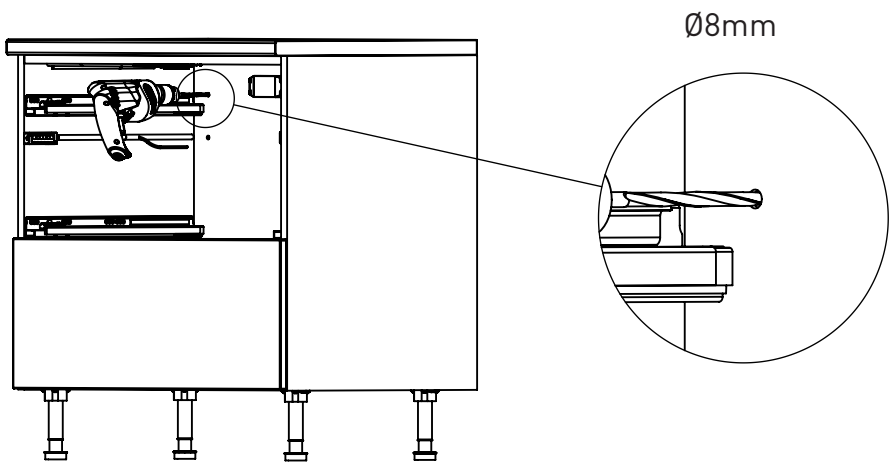
11



PZ1 bit



12



13

