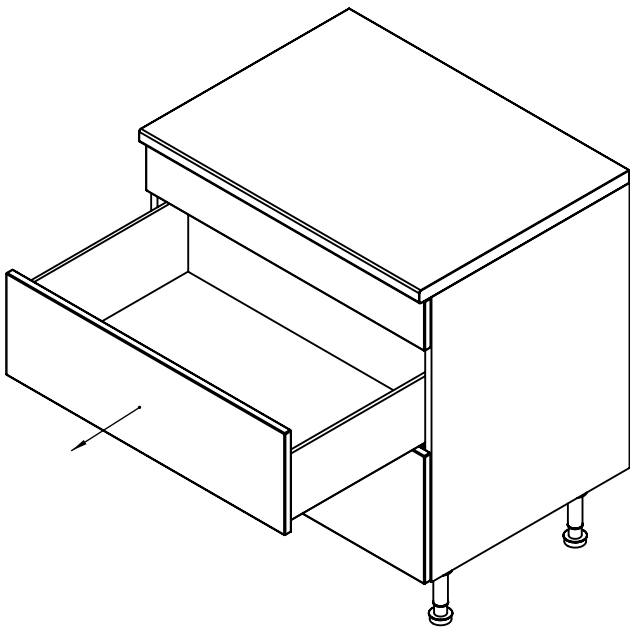
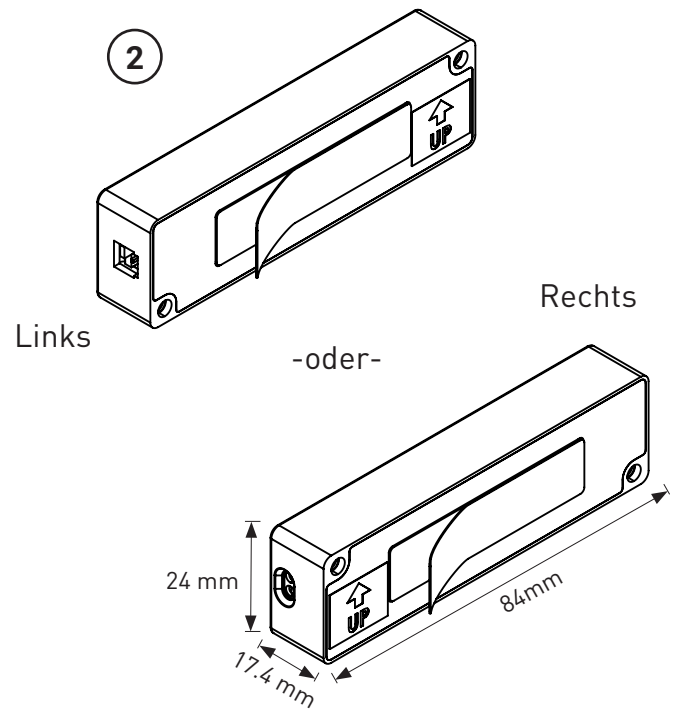


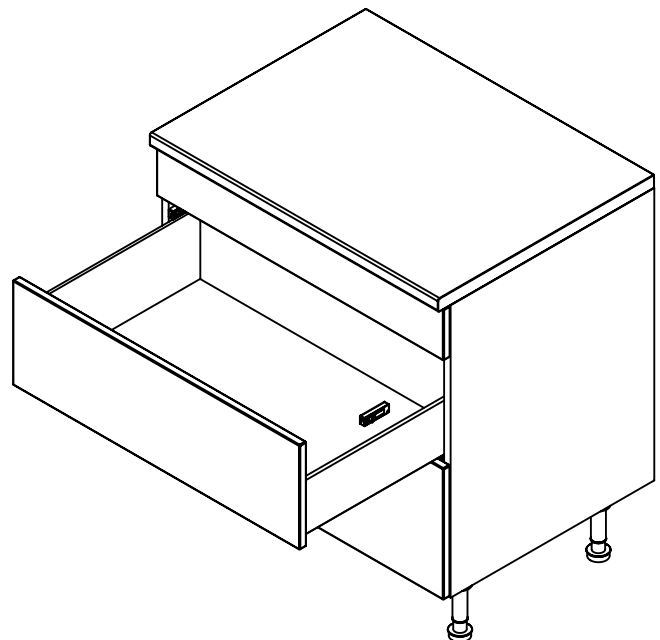
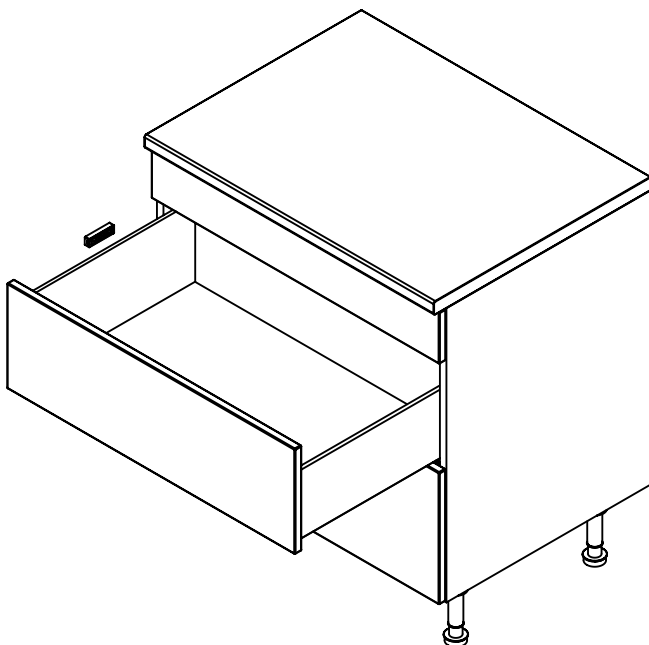
1



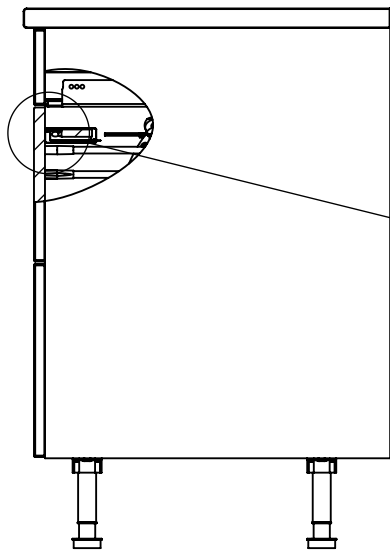
2



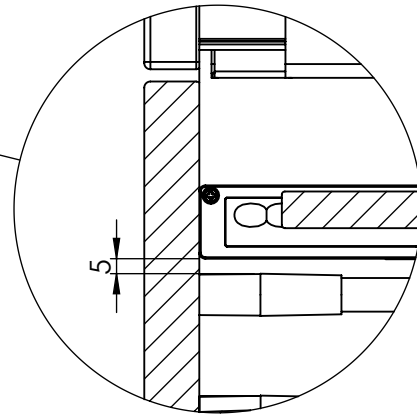
3



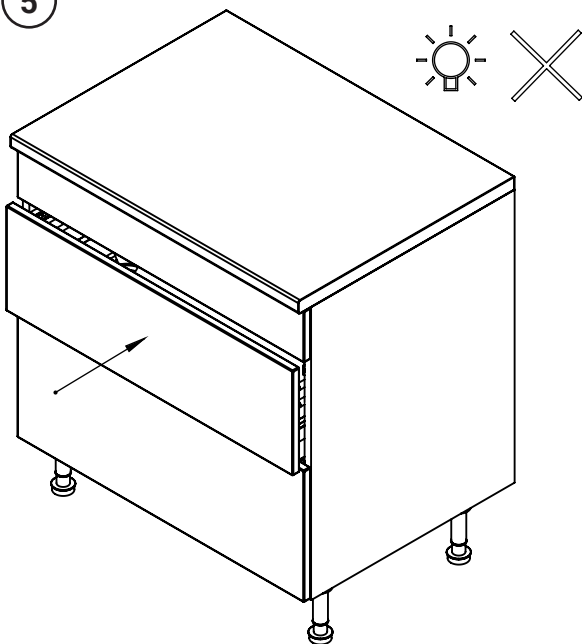
4



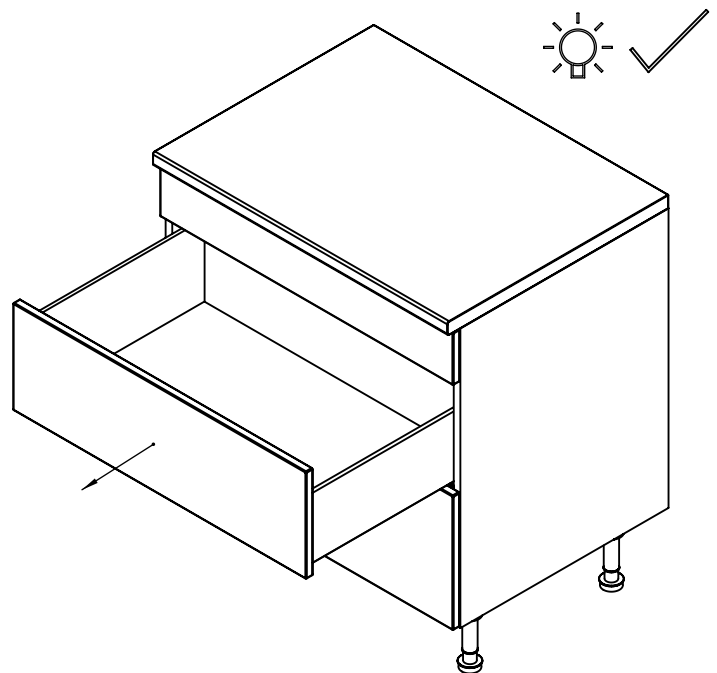
Empfohlene Platzierung



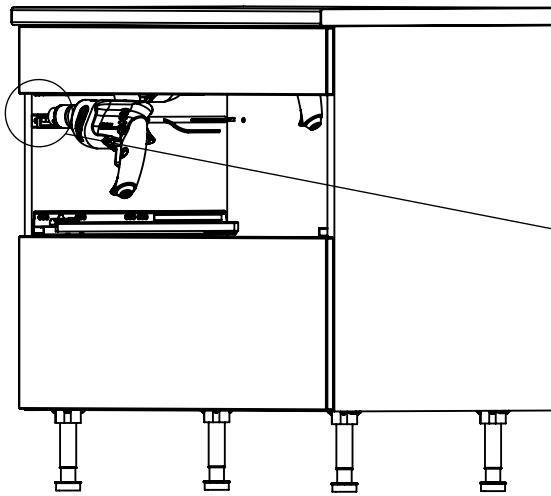
5



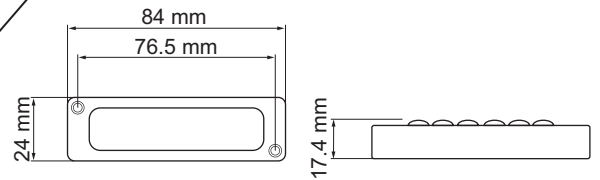
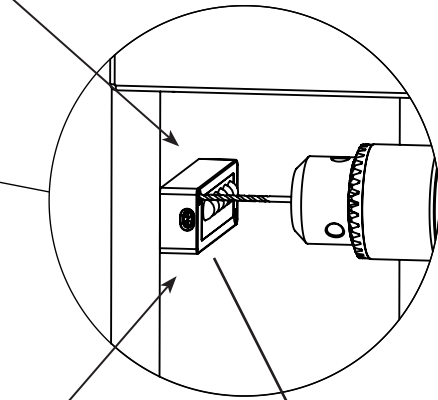
Testfunktion



6



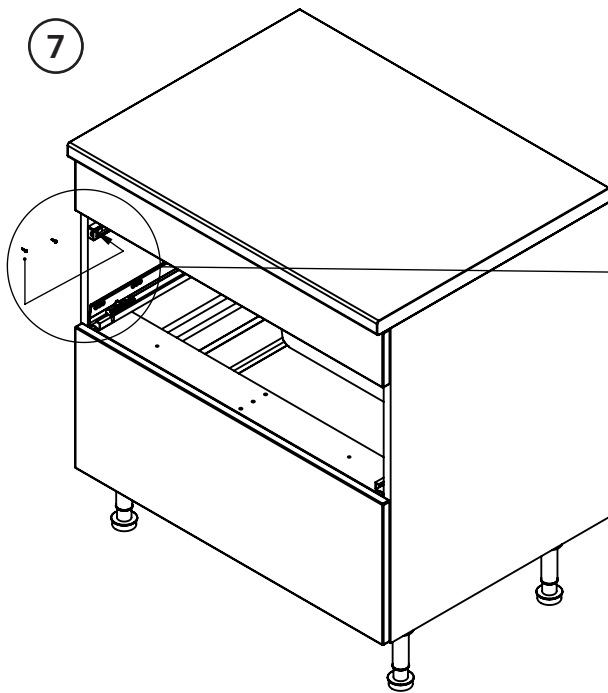
Löcher vorbohren - Ø2mm / 4mm tief



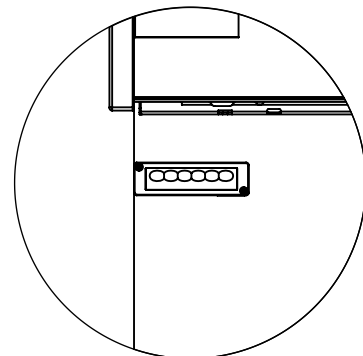
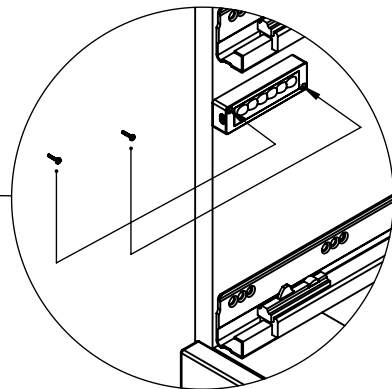
Empfehlung Montage Rovato:

- Frontauszüge: Korpus Vorderkante - 2mm
- Innenauszüge: Korpus Vorderkante - 2mm - Frontstärke
- Bei Einsatz TipOn Blumotion - 12mm - Frontstärke

7



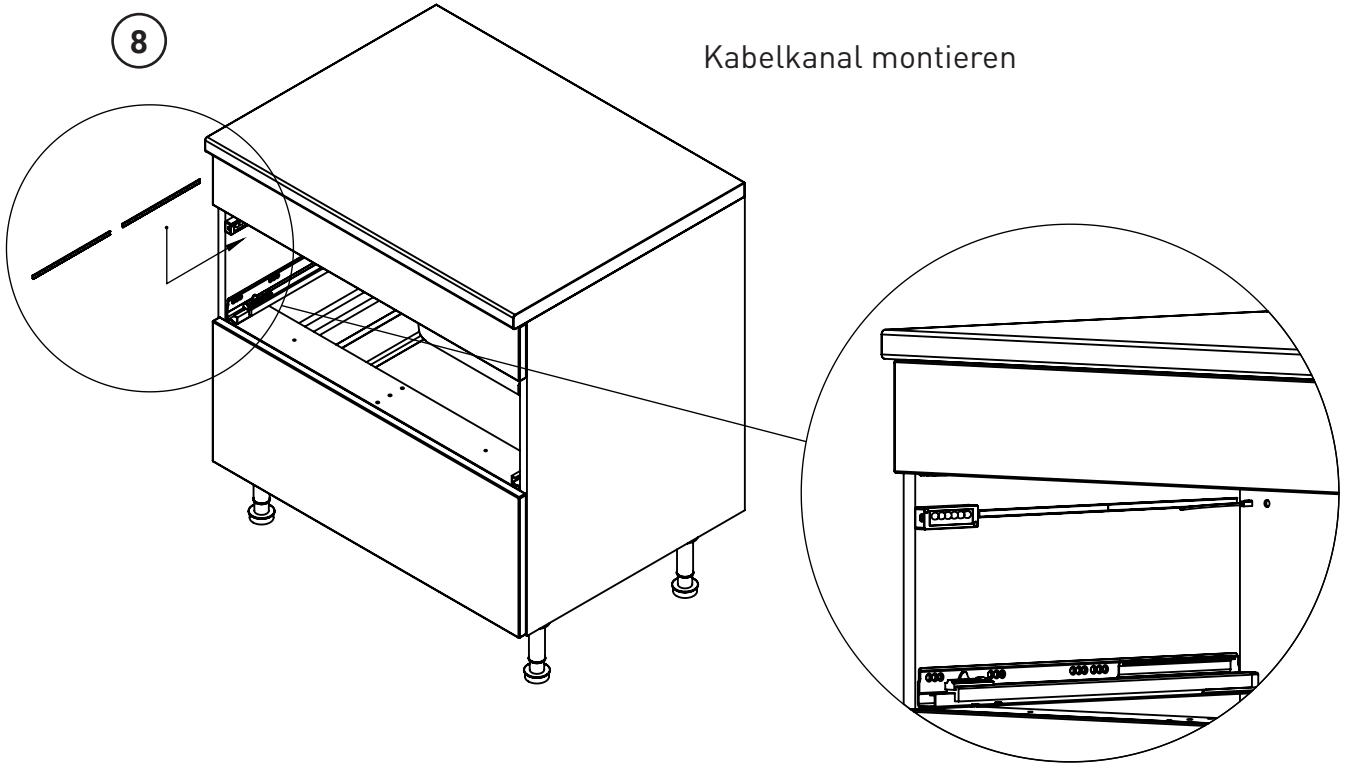
Montieren Sie die Schrauben mit PZ1 bit



Platzbedarf im Möbel beachten

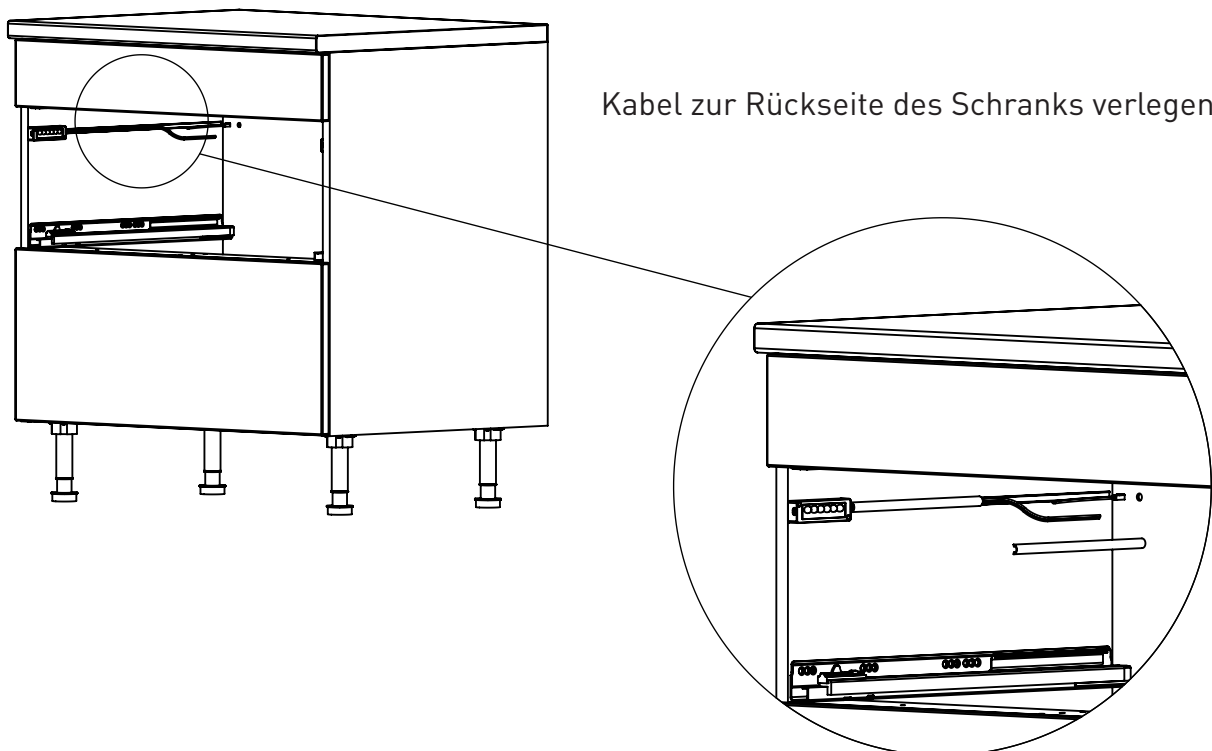
8

Kabelkanal montieren

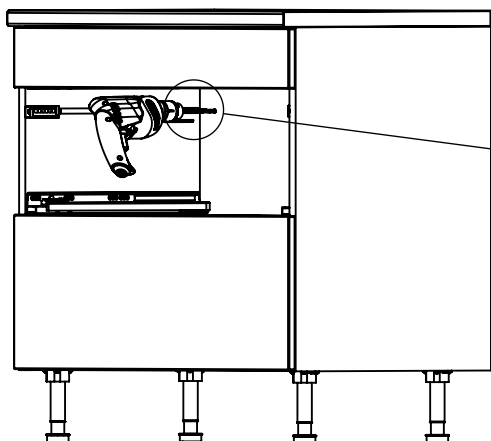


9

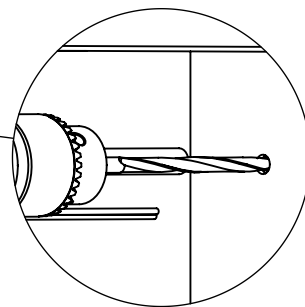
Kabel zur Rückseite des Schrankes verlegen



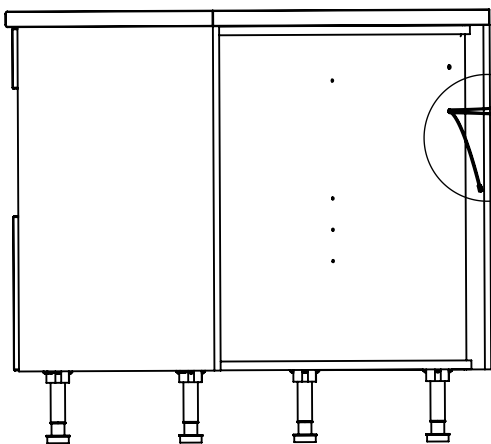
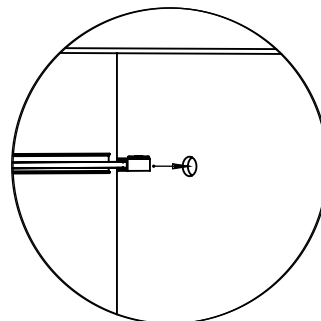
10



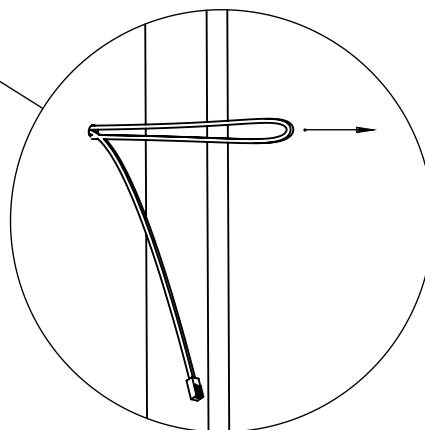
Loch bohren - Ø8mm



Führen Sie das Kabel durch das Loch



Restliches Kabel durchziehen



11

Stromversorgung anschliessen

