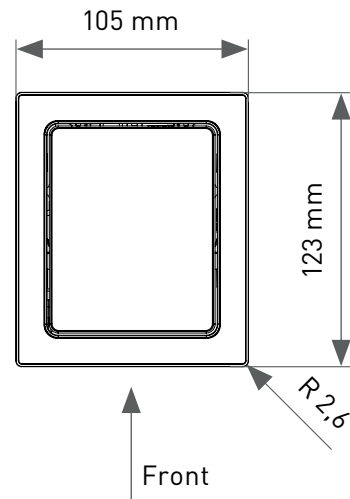
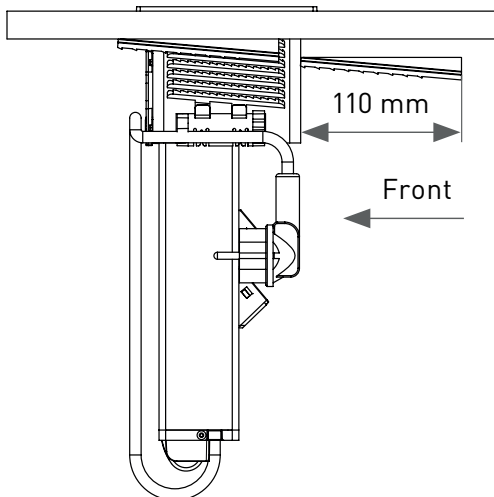
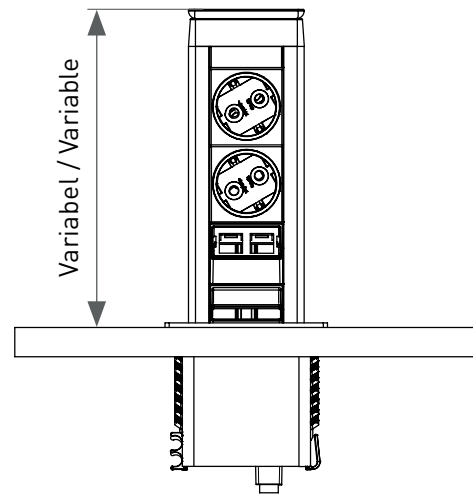
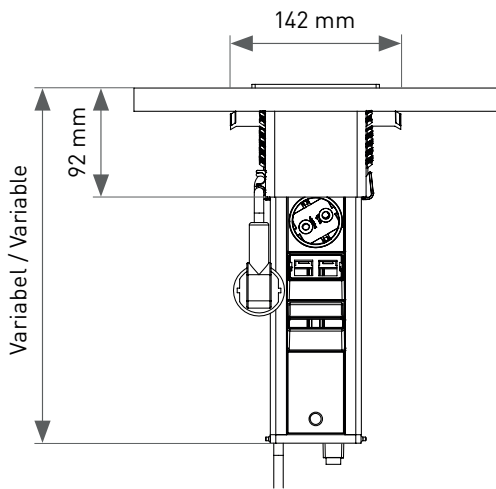
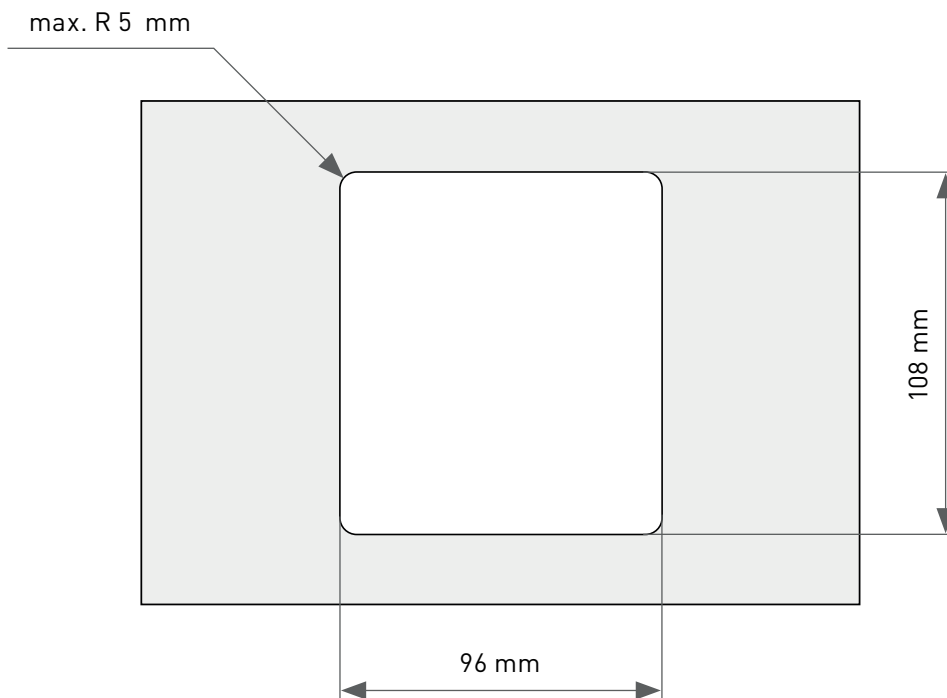
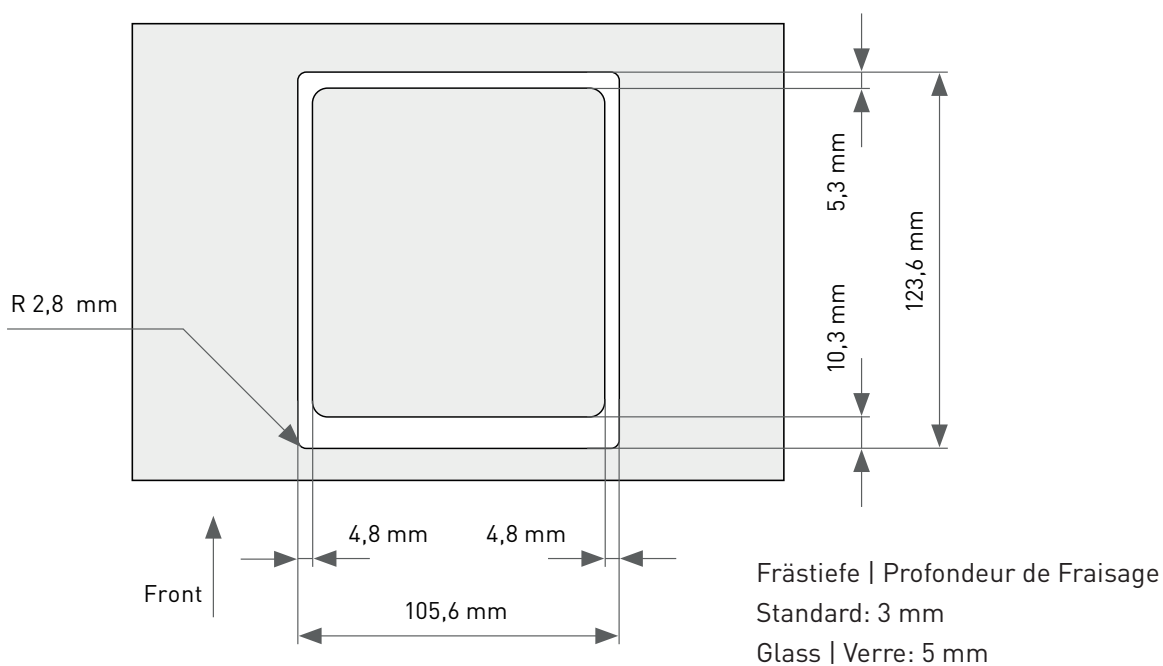


Masse | Dimensions

Ausschnitt | Dimensions de la découpe



Fräsmasse flächenbündiger Einbau |
Dimensions de fraisage Montage encastré



Einbauanleitung | Guide d'installation

