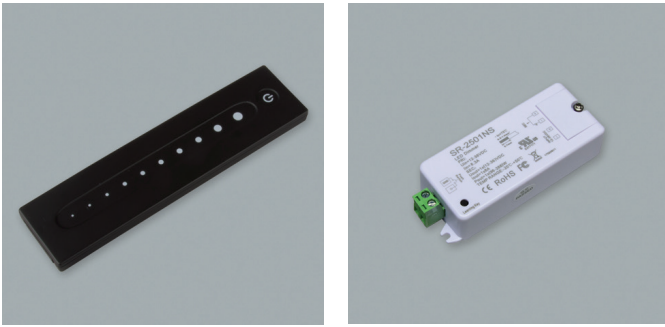


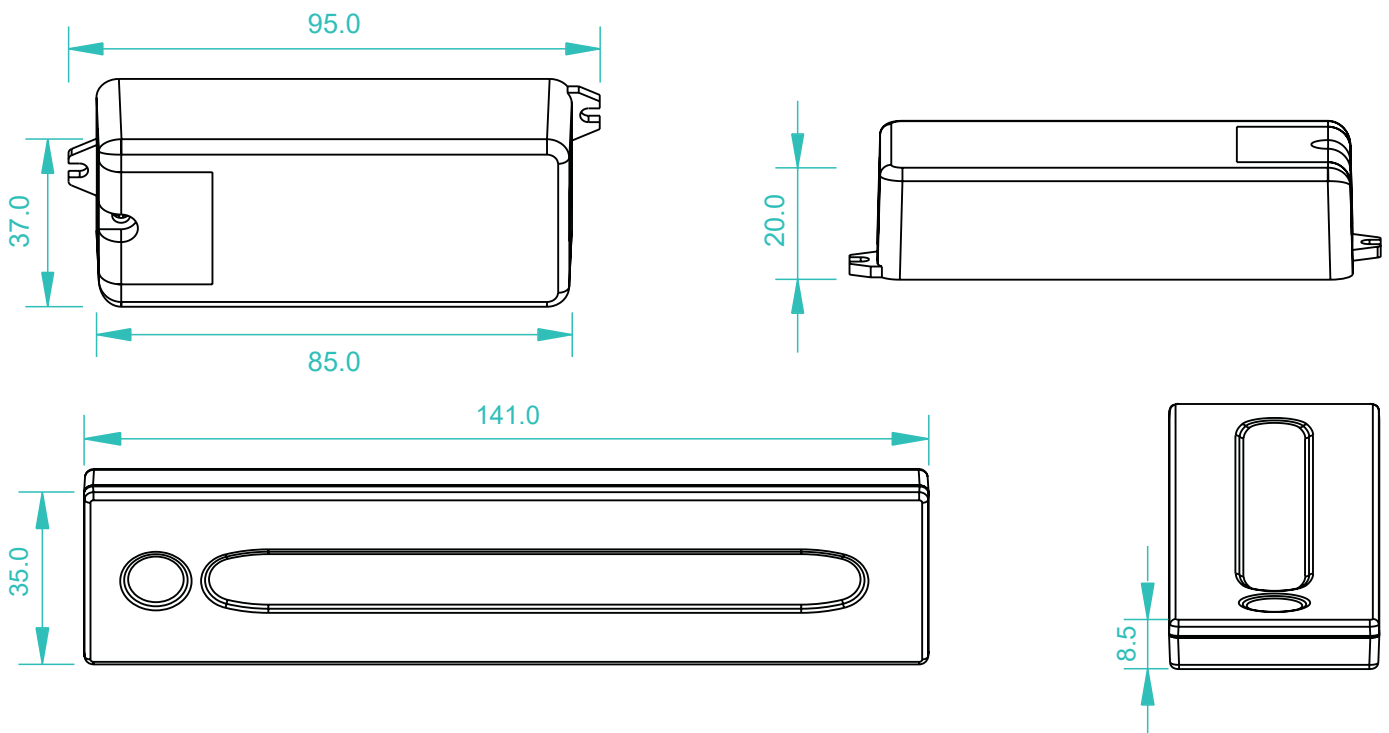
## Fabi - LED | 1-Kanal Lichtsteuerung 12/24 Volt



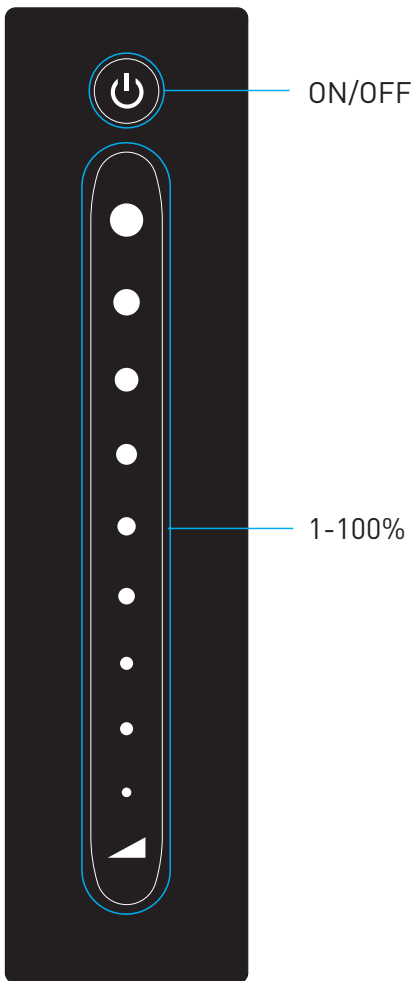
### Funktionen

- Die Fernbedienung (SR-2828) und das zugehörige Steuergerät (SR-2501NS) ist ein 1-Kanal LED-Dimmer für einfarbige LEDs
- Eine Fernbedienung kann unendlich viele Empfänger bedienen
- Ein Steuergerät kann von bis zu 8 Fernbedienungen bedient werden
- Kompatibel auch mit der Fora - LED 4-Kanal-Fernbedienung (SR-2801)
- Push-Dim-Funktion in Verbindung mit einem potentialfreien Taster möglich

### Produktdimensionen



## Bedienung



Nachdem Sie alle Geräte gemäss Anschlussdiagramm verbunden haben, gehen Sie wie folgt vor:

1. Entfernen Sie die Plastikabdeckung von der Batterie auf der Rückseite der Fernbedienung.
2. Betätigen Sie kurz den «Learning Key» auf dem Steuergerät. Betätigen Sie anschliessend die Fernbedienung. Wenn die angeschlossene LED kurz aufblinkt, sind die beiden Geräte miteinander verbunden.
3. Wiederholen Sie diesen Vorgang mit allen Empfängern.
4. Um die Zuweisung rückgängig zu machen, halten Sie den «Learning Key» für mehr als 10 Sekunden gedrückt.



SR-2828

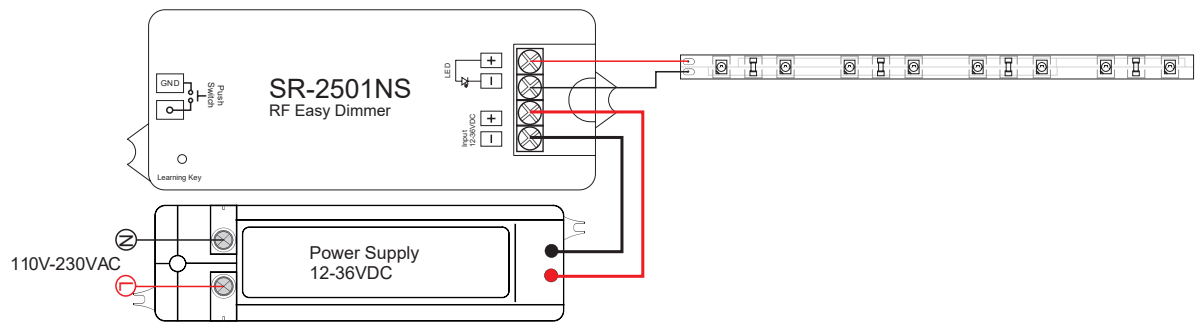
- Falls Sie einen potentialfreien Taster (Push) angeschlossen haben, können Sie mit kurzem Tastendruck die Leuchte Ein- und Ausschalten. Langer Tastendruck dimmt die Leuchte hoch und runter.

## Sicherheitshinweise

- Das Produkt muss von einer qualifizierten Fachkraft installiert werden.
- Schutzart IP20. Vermeiden Sie Sonne oder Regen. Wenn das Produkt im Aussenbereich eingesetzt wird, sollte sichergestellt werden, dass es in einem wasserdichtem Gehäuse montiert wird.
- Um Überhitzung zu vermeiden sollte sichergestellt werden, dass das Produkt in einem Bereich mit ausreichender Belüftung montiert wird.
- Überprüfen Sie, ob die Ausgangsspannung des LED-Netzleiters mit der Betriebsspannung des Produktes übereinstimmt.
- Niemals Leitungen verbinden während das Gerät mit Spannung versorgt wird. Vor dem Einschalten immer sicherstellen, dass die Verdrahtung korrekt ausgeführt wurde um Kurzschlüsse zu vermeiden.
- Sicherstellen, dass die Leitung fest mit dem Anschluss verbunden ist.

# Anschlussdiagramme

Ohne Push:



mit Push:

