

4 in 1 Universal ZigBee LED Controller

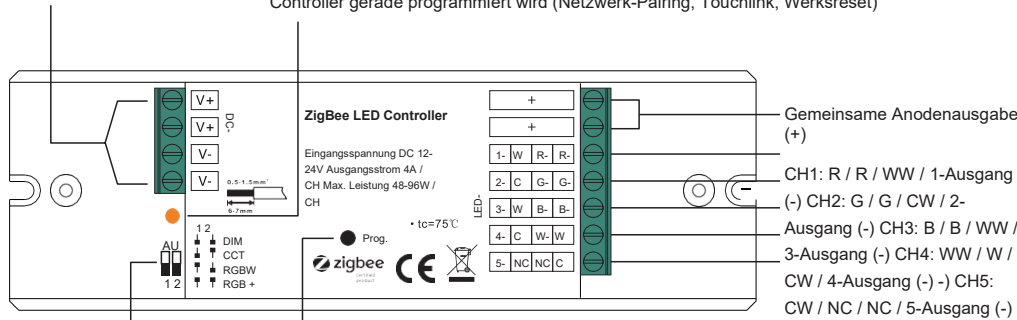


Wichtig: Lesen Sie vor der Installation alle Anweisungen

Funktionseinführung

12-24VDC Stromeingang

Die LED-Anzeige leuchtet dauerhaft, wenn der Controller eingeschaltet wird. Sie erlischt, nachdem der Controller mit einem ZigBee-Hub gekoppelt wurde bzw. signalisiert wenn der Controller gerade programmiert wird (Netzwerk-Pairing, Touchlink, Werksreset)



Wählschalter für Gerätemodus Auswahl, DIM, CCT, RGBW und RGB + CCT 4-Modi sind verfügbar, Werkseinstellung ist der RGB + CCT-Modus

Progr.-Taste zum Koppeln (Pairing) mit einem ZigBee Hub oder Fernbedienung

- 1) Im RGBW-Modus werden die RGB-Kanäle (1.+2.+3.) sowie der weiße Kanal (4.) als zwei eigenständige Lichtquellen behandelt. Sie können nicht gleichzeitig eingeschaltet und gesteuert werden.
- 2) Im RGB + CCT-Modus werden die RGB-Kanäle (1.+2.+3.) sowie der weißdynamische Kanal (4.+5.) als zwei eigenständige Lichtquellen behandelt. Sie können nicht gleichzeitig eingeschaltet und gesteuert werden.

Produktdaten

Nennspannung	Ausgangsstrom	Ausgangsleistung	Bemerkungen	Größe (LxBxH)	Umgebungstemperatur	max. Gehäusetemperatur
12-24VDC	4A / CH	48-96 W / CH	Konstantspannung	145x46,5x16 mm	-20 °C ~ +50 °C	75 °C

- 4-in-1-Universal-ZigBee-LED-Controller basierend auf dem neuesten ZigBee 3.0-Protokoll
- 4 verschiedene Gerätemodi DIM, CCT, RGBW und RGB + CCT in 1 Controller und wählbar per Wählschalter
- Ermöglicht die Steuerung von EIN / AUS, Lichtintensität, Farbtemperatur und RGB-Farbe
- Kann über Touchlink direkt mit einer kompatiblen ZigBee-Fernbedienung gekoppelt werden
- Unterstützt sich selbst bildendes ZigBee-Netzwerk ohne Koordinator
- Unterstützt den Such- und Bindemodus zum Binden einer ZigBee-Fernbedienung
- Unterstützt ZigBee Green Power und kann max. 20 ZigBee Green Power-Fernbedienungen
- Kompatibel mit universellen ZigBee Gateway- oder Hub-Produkten
- Kompatibel mit universellen ZigBee-Fernbedienungen
- Wasserdichte Qualität: IP20

Sicherheitswarnungen

- NICHT installieren oder Änderungen am Controller vornehmen, wenn dieser unter Spannung steht!
- Betätigen Sie die Wählschalter zur Auswahl des Gerätemodus NICHT, wenn das Gerät mit Strom versorgt wird.
- Setzen Sie das Gerät NICHT Feuchtigkeit aus.

Einrichtung

1. Führen Sie die Verkabelung gemäß Installations-skizze aus. Schalten Sie das Gerät aus und wieder ein, sobald Sie einen Gerätemodus ausgewählt oder geändert haben, damit diese Änderung übernommen wird.
2. Dieser ZigBee-Controller ist ein drahtloser Empfänger, der mit einer Vielzahl von ZigBee (3.0) kompatiblen Systemen kommunizieren kann. Die Möglichkeiten der Kopplung (Pairing) mit weiteren Geräten dieses Funk-Standards wird nachfolgend beschrieben.

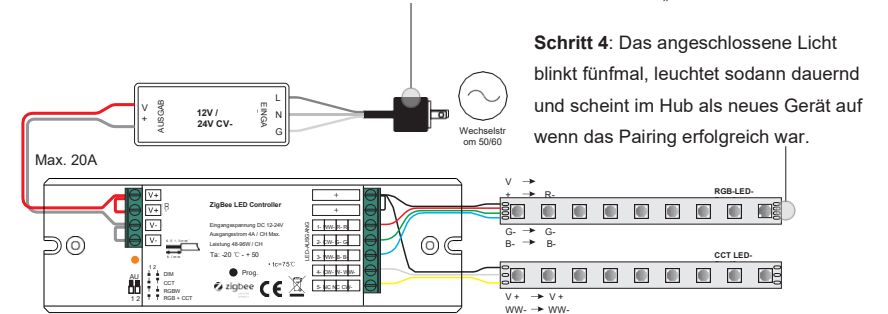
3. ZigBee-Netzwerkpairing via Hub (Bridge) - Hinzufügen zu einem ZigBee-Netzwerk

Schritt 1: Entfernen Sie das Gerät aus einem vorherigen ZigBee-Netzwerk, falls es dort bereits einmal hinzugefügt wurde bzw. vollziehen Sie zuerst **Manuelles Zurücksetzen auf Werkseinstellungen** wenn das Pairing fehlschlägt.

Schritt 2: Öffnen Sie die Parametrierungs-Software (z.B. die Smartphone-App) ihres Hubs und starten Sie dort die Suche nach neuen Geräten. Lassen Sie die Software NICHT nach Zubehör sondern nach Lampen/Leuchten suchen.

Schritt 3: Schalten Sie den Controller aus und wieder ein (das angeschlossene Licht blinkt daraufhin zweimal langsam), um den Controller für 15 Sekunden in den Pairing-Modus zu versetzen.

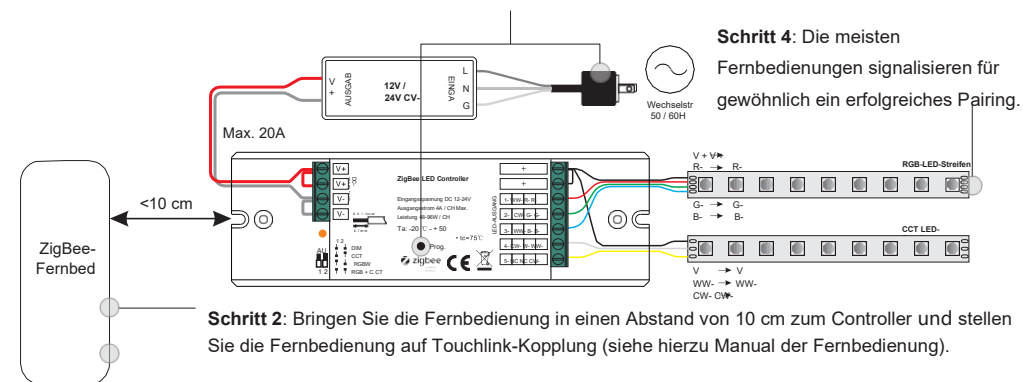
Hinweis: Nach Ablauf dieser ersten 15 Sekunden wechselt der Controller für 3 Minuten in den „Touchlink“-Modus.



Schritt 4: Das angeschlossene Licht blinkt fünfmal, leuchtet sodann dauernd und scheint im Hub als neues Gerät auf wenn das Pairing erfolgreich war.

4. TouchLink - Paring mit einer kompatiblen ZigBee-Fernbedienung (mit/ohne Hub)

Schritt 1: Drücken Sie die Prog-Taste 4 mal kurz (oder schalten Sie das Gerät aus wieder ein und warten Sie 15 Sekunden), um die Touchlink-Paring Modus für 3 Minuten zu aktivieren.



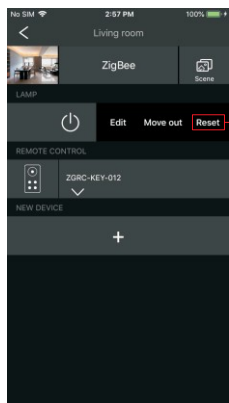
Schritt 4: Die meisten Fernbedienungen signalisieren für gewöhnlich ein erfolgreiches Pairing.

Schritt 2: Bringen Sie die Fernbedienung in einen Abstand von 10 cm zum Controller und stellen Sie die Fernbedienung auf Touchlink-Kopplung (siehe hierzu Manual der Fernbedienung).

Direkt TouchLink: Jedes Gerät kann mit 1 Fernbedienung verbunden werden.

TouchLink: Werden beide Komponenten auch zu einem ZigBee-Netzwerk hinzugefügt, kann der Controller eine Verbindung mit max. 30 Fernbedienungen eingehen.

5. Controller aus einem ZigBee-Netzwerk entfernen

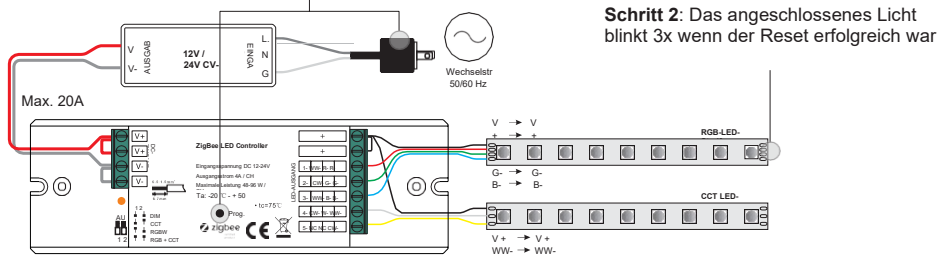


Wählen Sie auf Ihrem ZigBee-Controller oder Ihrer Hub-Schnittstelle das Löschen oder Zurücksetzen des Gerätes/der Leuchte wie angewiesen.

Die am Controller angeschlossene Lichtquelle blinkt dreimal, wenn der Reset erfolgreich war.

6. Manuelles Zurücksetzen auf die Werkseinstellungen

Schritt 1: Drücken Sie kurz die "Prog."-Taste 5 mal hintereinander oder schalten Sie das Gerät 5 mal hintereinander aus und wieder ein, wenn Sie keine Zugangsmöglichkeit zur „Prog.“ Taste haben.

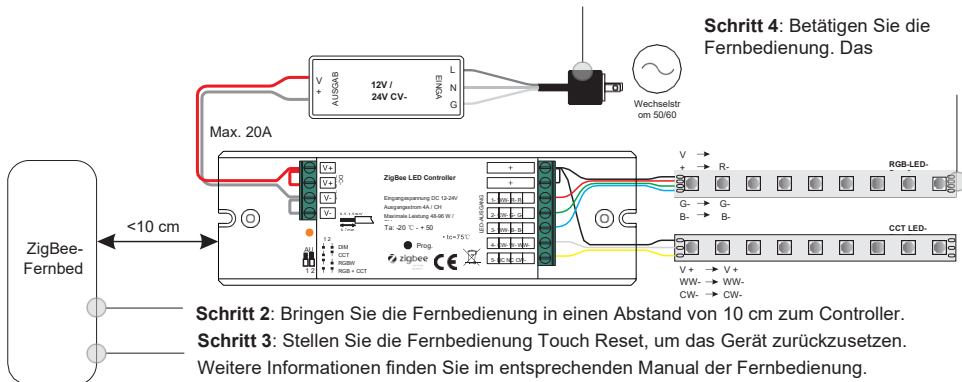


Schritt 2: Das angeschlossene Licht blinkt 3x wenn der Reset erfolgreich war

Hinweis: 1) Befindet sich der Controller bereits im Werkzustand, wird das Zurücksetzen nicht signalisiert
2) Alle Konfigurationsparameter werden gelöscht wenn der Controller zurückgesetzt oder aus dem Netzwerk entfernt wird!

7. Werksreset über eine ZigBee-Fernbedienung (Touch Reset)

Schritt 1: Schalten Sie das Gerät aus und wieder ein, um den TouchLink-Modus für 3 Minuten zu aktivieren.

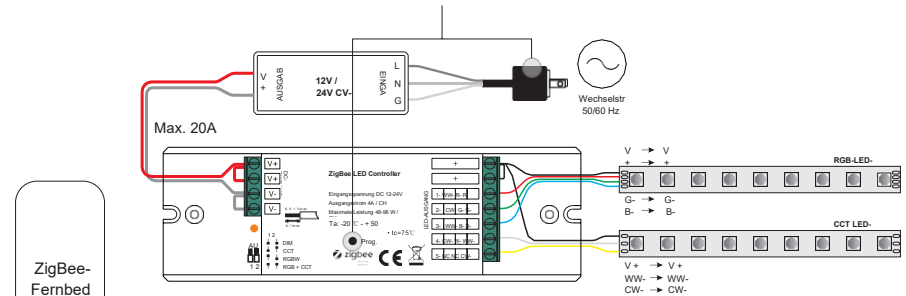


Schritt 4: Betätigen Sie die Fernbedienung. Das

Schritt 2: Bringen Sie die Fernbedienung in einen Abstand von 10 cm zum Controller.
Schritt 3: Stellen Sie die Fernbedienung Touch Reset, um das Gerät zurückzusetzen. Weitere Informationen finden Sie im entsprechenden Manual der Fernbedienung.

8. Pairing-Modus für Fernbedienungen ohne Touchlink-Funktionalität

Schritt 1: Drücken Sie kurz die "Prog." Taste dreimal (oder schalten Sie den Controller 3 mal aus und wieder ein um „Suchen und Koppeln“ zu starten

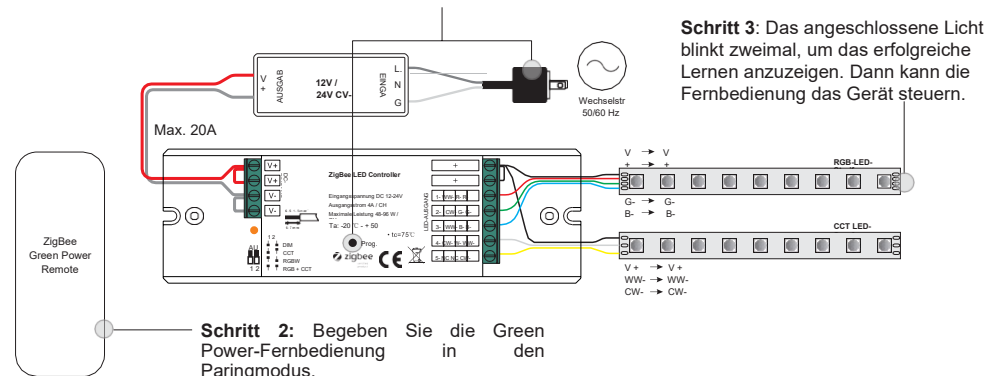


Schritt 2: Versetzen Sie die Fernbedienung in den Such- und Kopplungs-Modus laut Manual.
Schritt 3: Die Fernbedienung signalisiert in der Regel wenn die Kopplung erfolgreich war.

Hinweis: Stellen Sie sicher, dass das Gerät und die Fernbedienung vorher bereits demselben ZigBee-Hub hinzugefügt wurden.

9. Pairing mit einer ZigBee Green Power-Fernbedienung

Schritt 1: Drücken Sie die "Prog." Taste 4 mal (oder schalten Sie den Controller 4 mal aus und wieder ein) um den Pairingmodus zu starten (das angeschlossene Licht blinkt daraufhin zweimal).

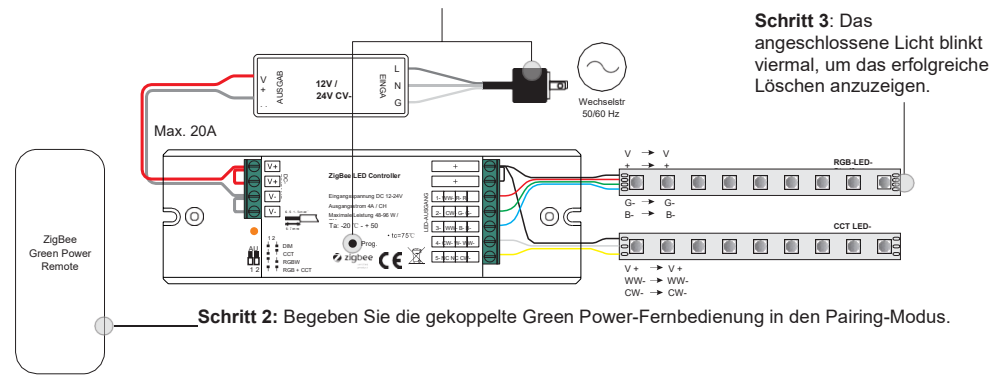


Schritt 3: Das angeschlossene Licht blinkt zweimal, um das erfolgreiche Lernen anzuzeigen. Dann kann die Fernbedienung das Gerät steuern.

Schritt 2: Begeben Sie die Green Power-Fernbedienung in den Pairingmodus.

10. Löschen des Pairings mit einer ZigBee Green Power-Fernbedienung

Schritt 1: Drücken Sie kurz die "Prog." Taste dreimal (oder schalten Sie den Controller dreimal aus und wieder ein), um den Löschvorgang zu starten.

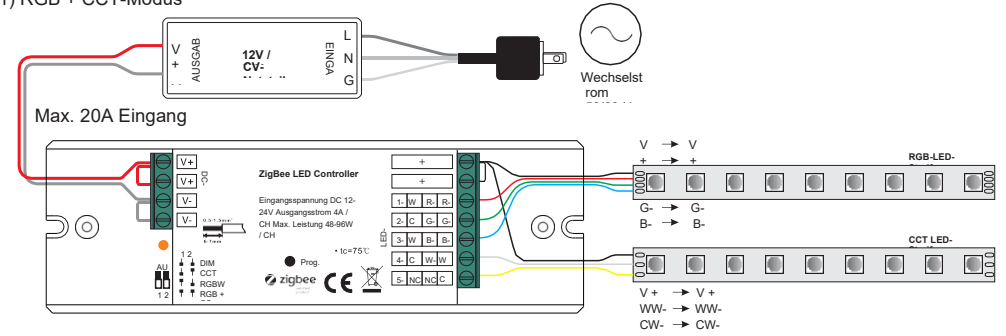


Schritt 3: Das angeschlossene Licht blinkt viermal, um das erfolgreiche Löschen anzuzeigen.

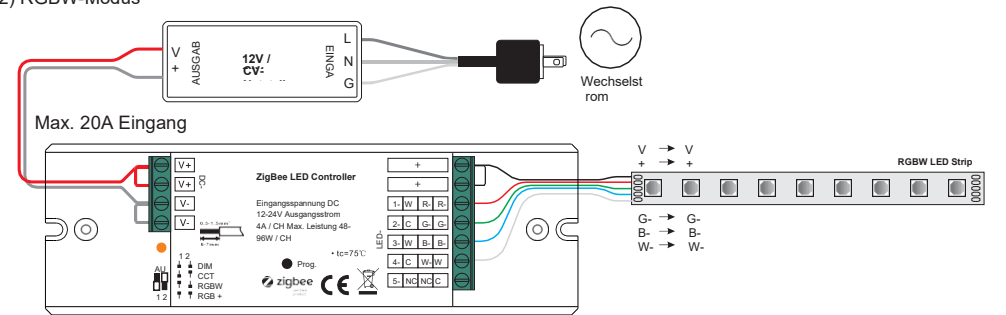
Schritt 2: Begeben Sie die gekoppelte Green Power-Fernbedienung in den Pairing-Modus.

Schaltplan

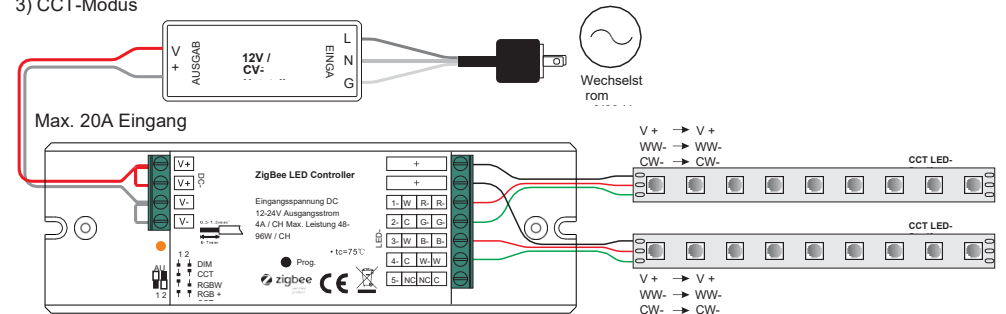
1) RGB + CCT-Modus



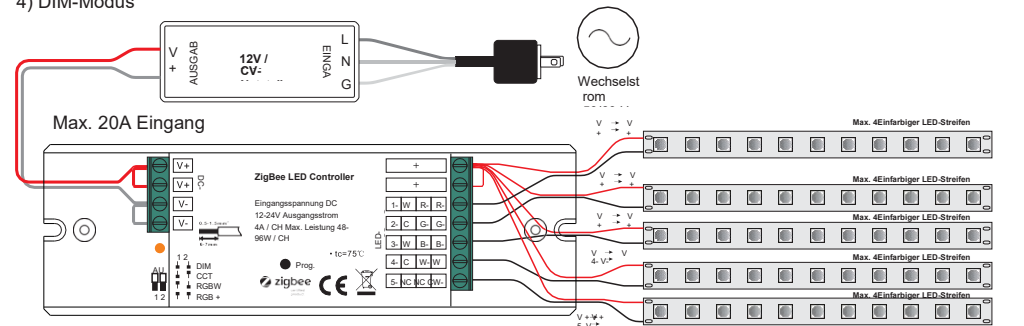
2) RGBW-Modus



3) CCT-Modus



4) DIM-Modus



11. Das Gerät unterstützt folgende ZigBee-Cluster:

Eingabecluster

- 0x0000:
- 0x0003:
- 0x0004: Gruppen
- 0x0005: Szenen
- 0x0006: Ein /
- 0x0008: Niveauregulierung
- 0x0300: Farbsteuerung
- 0x0b05: Diagnose

Ausgabecluster

- 0x0019: OTA

12. OTA Updates

Das Gerät unterstützt die Firmware-Aktualisierung über OTA und erhält neue Firmware vom ZigBee-Controller oder Hub alle 10 Minuten automatisch.

Produktabmessung

