

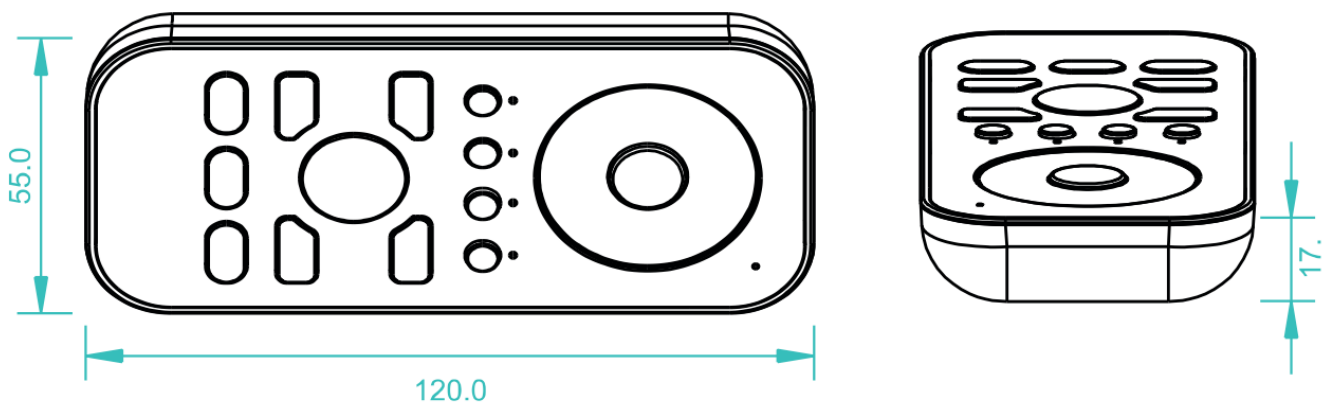
## Tano RW – RGB-W Lichtsteuerung 12/24 Volt

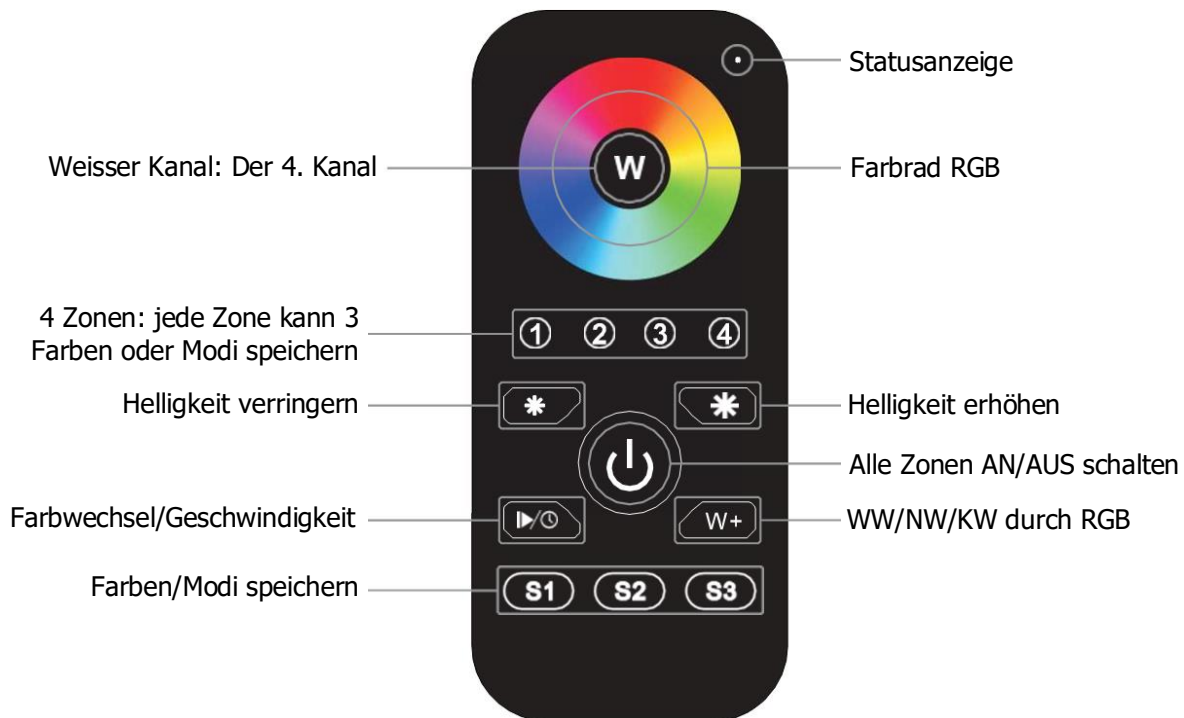


### Funktionen

- Die SR-2819S RGBW Fernbedienung verfügt über 4 verschiedene Zonen.
- Es können Rot/Grün/Blau/Weiss direkt angewählt werden.
- Die Fernbedienung kann bis zu 3 Farben oder 3 Modi auf die Tasten (S1, S2, S3) für jede Zone speichern. Sie können jede Farbe mit dem Farbrad anwählen.
- Die Fernbedienung kann im RGB-Modus (3-Kanal) oder im RGBW-Modus (4-Kanal) benutzt werden.

### Produktdimensionen





Nachdem Sie alle Geräte gemäss Anschlussdiagramm verbunden haben, gehen Sie wie folgt vor:

1. Den AN/AUS Knopf drücken, um die Fernbedienung einzuschalten.
2. Den „Learning Key“ auf dem Empfänger drücken.
3. Drücke eine der Zonentasten.
4. Dann das Farbrad berühren
5. Das angeschlossene LED wird nun blinken, um die Zonenwahl zu bestätigen.
6. Um die Fernbedienung wieder zu löschen, muss der „Learning Key“ auf dem Empfänger länger als 5 Sekunden gedrückt werden, bis die LED blinkt.

### Farbrad-Wahl

Wähle die Zonen 1/2/3/4, zum Beispiel Zonen 1 + 3, anschliessend Farbrad berühren, gewünschte Farbe wählen, Zone 1 + 3 werden nun in der gewünschten Farbe leuchten.

### Helligkeit erhöhen + verringern

Die Helligkeit der RGB-Kanäle kann mit den Helligkeits-Tasten eingestellt werden. Der „W“-Kanal (Weiss) wird separat angesteuert, zum Dimmen die „W“-Taste lange drücken.

### Farbwechsel + Geschwindigkeit

- a. Kurz Drücken auf die Farbwechsel/Geschwindigkeits-Taste um den Farbwechsel-Modus zu starten. Drücke die Taste erneut um den Farbwechsel zu stoppen.
- b. Lang Drücken auf die Farbwechsel/Geschwindigkeits-Taste während des Farbwechsels um die Geschwindigkeit des Farbwechsels zu erhöhen. Drücke die Taste erneut um die Geschwindigkeit zu verringern.

### W+ Taste

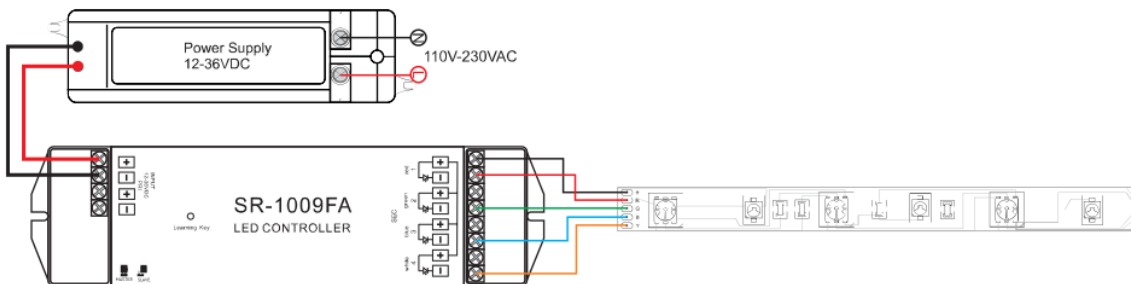
- a. Der RGB-Kanal kann 3 verschiedene Weisstöne darstellen: Warmweiss, Neutralweiss, Kaltweiss durch kurzes Drücken der Taste „W+“.
- b. Drücke 2x schnell die Taste „W+“ um den RGB-Kanal auszuschalten

## Sicherheitshinweise

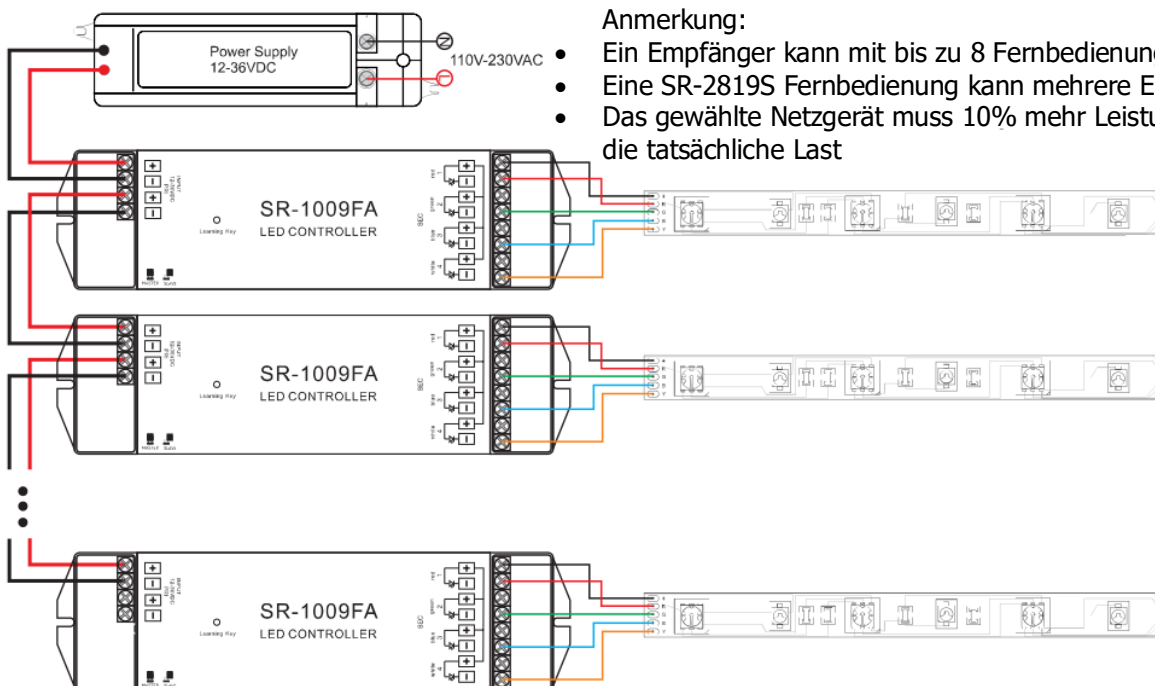
- Das Produkt muss von einer qualifizierten Fachkraft installiert werden.
- Schutzart IP20. Vermeiden Sie Sonne oder Regen. Wenn das Produkt im Aussenbereich eingesetzt wird, sollte sichergestellt werden, dass es in einem wasserdichten Gehäuse montiert wird.
- Um Überhitzung zu vermeiden sollte sichergestellt werden, dass das Produkt in einem Bereich mit ausreichender Belüftung montiert wird.
- Überprüfen Sie, ob die Ausgangsspannung des LED-Netzteils mit der Betriebsspannung des Produktes übereinstimmt.
- Niemals Leitungen verbinden, während das Gerät mit Spannung versorgt wird. Vor dem Einschalten immer sicherstellen, dass die Verdrahtung korrekt ausgeführt wurde, um Kurzschlüsse zu vermeiden.
- Sicherstellen, dass die Leitung fest mit dem Anschluss verbunden ist.
- Dieses Gerät enthält 3xAAA Batterien welche korrekt eingesetzt werden müssen.

## Anschlussdiagramm

### 1) Verdrahtungsschema für mehrere Empfänger



### 2) Verdrahtungsschema für mehrere Empfänger



#### Anmerkung:

- Ein Empfänger kann mit bis zu 8 Fernbedienungen SR-2819S arbeiten
- Eine SR-2819S Fernbedienung kann mehrere Empfänger ansteuern
- Das gewählte Netzgerät muss 10% mehr Leistung liefern können als die tatsächliche Last