

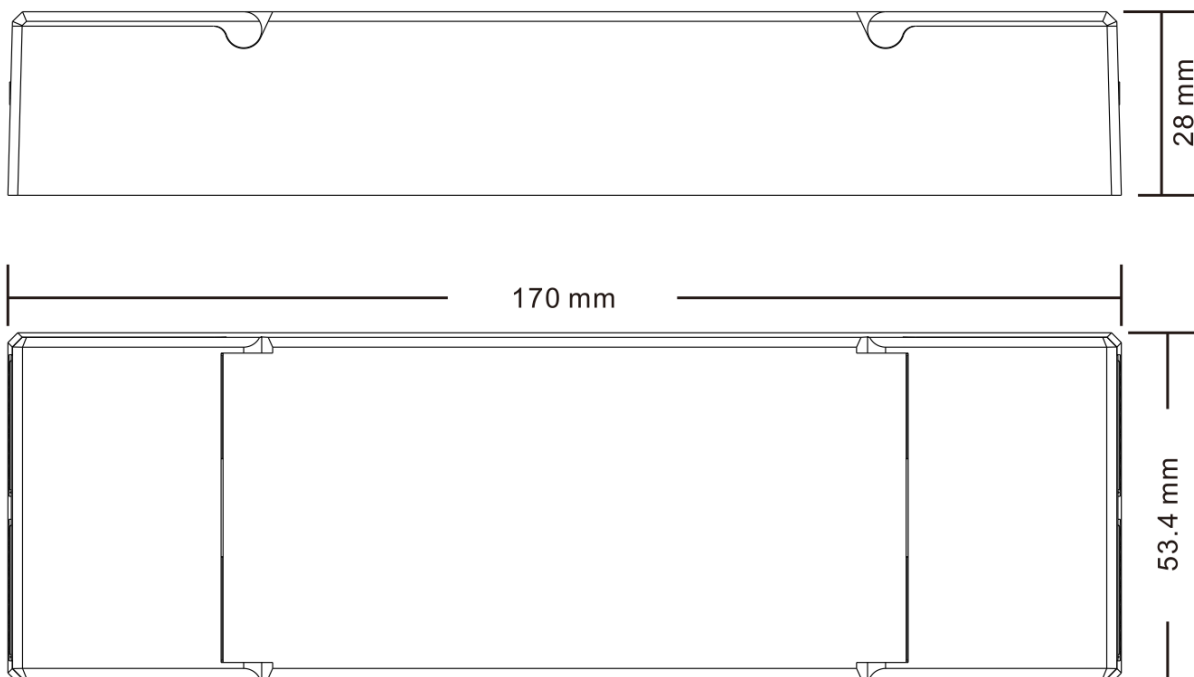
## Saro LED-Dimmmodul DALI/Touch Dim, 1-10 Volt



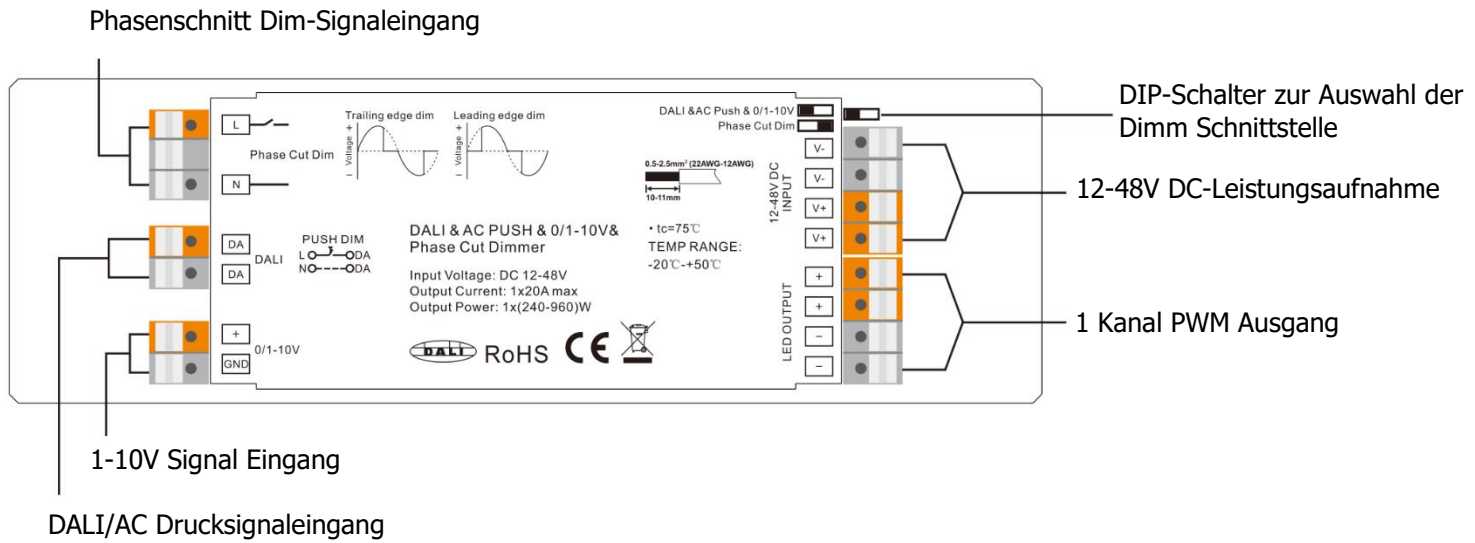
### Produktinformationen

- Eingebaute DALI-2 Schnittstelle, DALI DT6 Gerät
- DALI, Touch Dim, 1-10 Volt Betrieb möglich
- Dimmart durch Dip-Switch einstellbar
- Ausgang: 1 Kanal 12-48V DC, max. 20A
- \*Schutzart: IP20

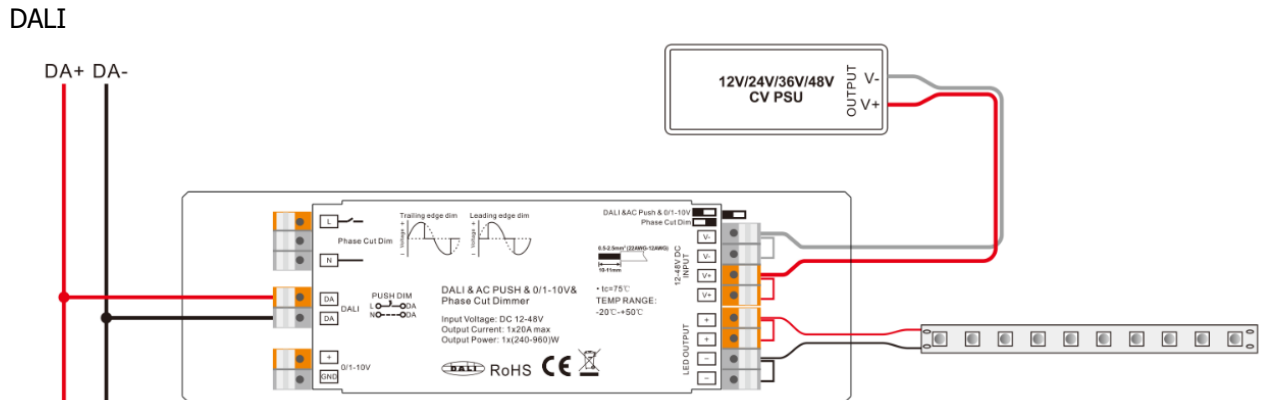
### Produktdimensionen



## Bedienung

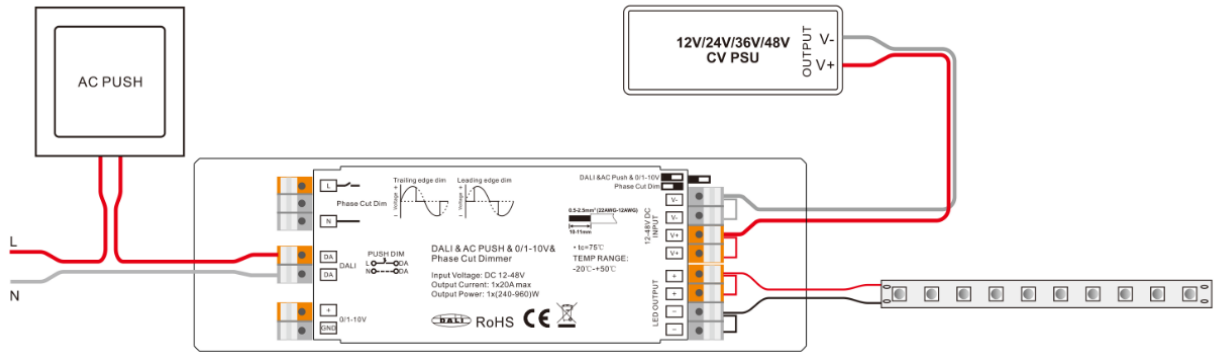


## Anschlussdiagramm



Anschlussdiagramme

Touch Dim



1-10V

