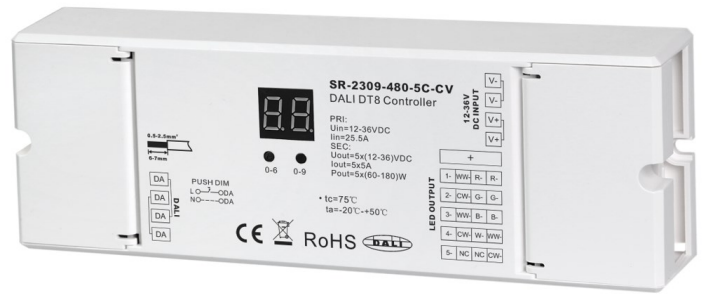


SR-2309-PRO-5C

Multi-addresses PRO DALI DT8 LED Controller



Eigenschaften / Features

7 in 1 DALI DT8 LED-Dimmer, max. Ausgangsleistung 900W gesamt

7 universelle Gerätetypen in 1: Tc, RGBWAF, XY, 2*Tc, XY+Tc, RGB+Tc, XY+W (DT6)

Kann als verschiedene Gerätetypen eingestellt werden: Typen mit einer Adresse oder Typen mit mehreren Adressen

Gerätetypen mit einer Adresse: Tc, RGBWAF, XY

Gerätetypen mit Mehrfachadressen: 2*Tc, XY+Tc, RGB+Tc, XY+W (DT6)

5 Kanäle Konstantspannungsausgang

Eingebaute DALI2 Schnittstelle, DALI DT8 Gerät, das Gerät kann über eine DALI Adresse angesteuert werden

DALI DT8-Gerät zur Steuerung von RGBW-Ausgängen oder Tunable White Ausgängen über eine einzige DALI-Adresse

Farbsteuerung gemäss DALI DT8 Spezifikationen

Hoher Leistungsfaktor und Wirkungsgrad

Allgemein kompatibel mit DALI Mastern, welche DT8 Kommandos unterstützen

Numerische Digitalanzeige zur manuellen Einstellung der DALI-Adresse

Kompatibel mit AC-Push Dimmer

Schutzart IP20

5 Jahre Garantie

7 in 1 DALI DT8 LED controller, max. output power 900W total

7 universal device types in 1: Tc, RGBWAF, XY, 2*Tc, XY+Tc, RGB+Tc, XY+W (DT6)

Can be set as different device types: single-address types or multi-addresses types

Single-address device types: Tc, RGBWAF, XY

Multi-addresses device types: 2*Tc, XY+Tc, RGB+Tc, XY+W (DT6)

5 Channels constant voltage output

Built-in DALI 2 interface, DALI DT8 unit, the unit can be controlled via a DALI address

DALI DT8 device to control RGBW outputs or tunable white outputs via a single DALI address

Colour control according to DALI DT8 specifications

High power factor and efficiency

Generally compatible with DALI masters that support DT8 commands

Numeric digital display for setting DALI address manually

Compatible with AC push dimmers

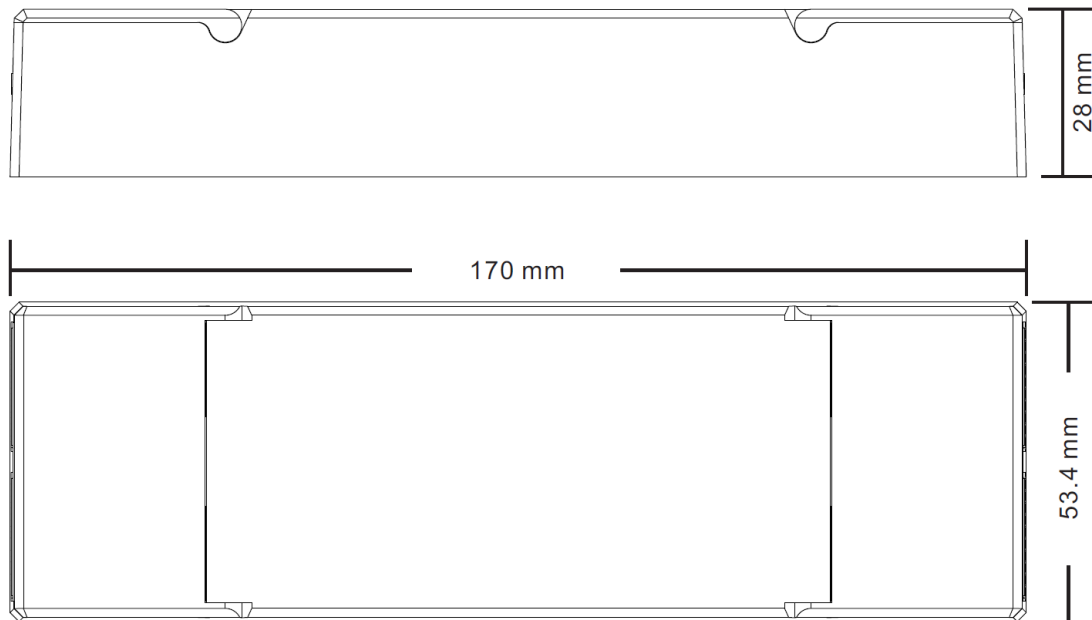
Protection class IP20

5 year warranty

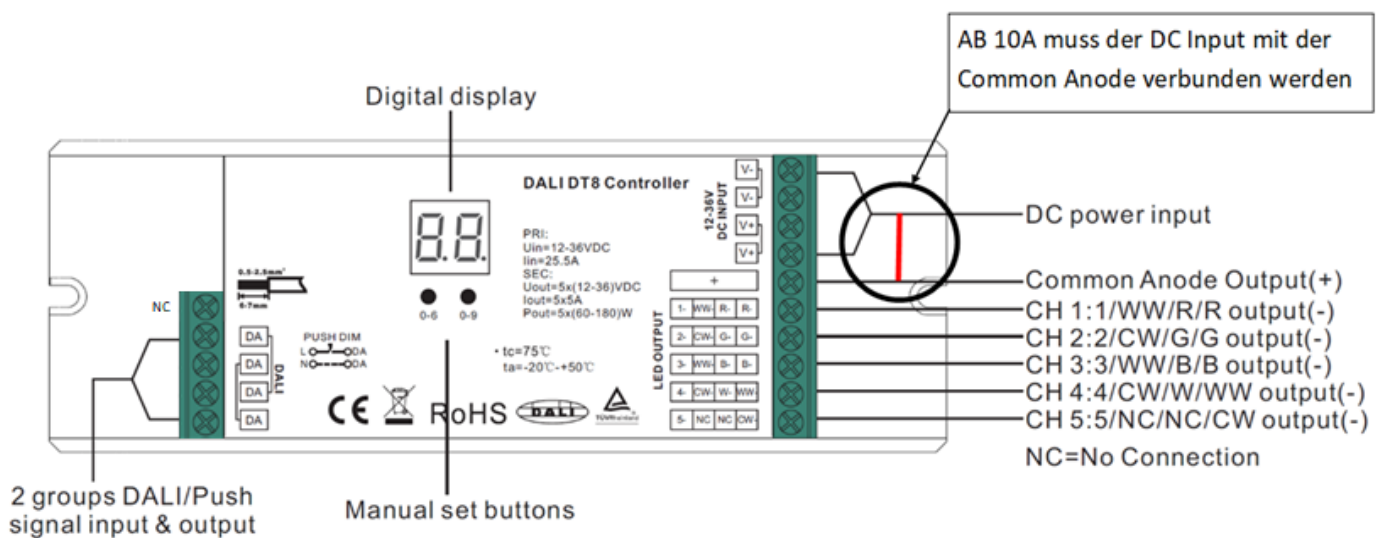
Technische Daten / Technical Data

INPUT	Voltage Range	12-36VDC
OUTPUT	LED Channel	5
	Rated Power	Max. 180W/ch
	Max. Current	Max. 5A/ch (siehe S.3)
	DC Voltage	12-36VDC
CONTROL	Dimming Interface	DALI DT8, AC PUSH
	Dimming Range	0.1% - 100%
	Dimming curve	Logarithmic
	Dimming Methode	PWM 1.5kHz
ENVIRONMENT	Working Temperature	-20°C - + 45°C
	Max. Case Temperature	75°C
	Working Humidity	10%-95% RH non-condensing
	Storage Temperature	-40°C - +80°C
	Storage Humidity	10% - 95% RH
	IP Rating	IP20
SAFETY & EMC	DALI Standards	IEC 62386-101, IEC 62386-102, IEC 62386-207
OTHERS	Dimension	170 x 59 x 29mm (L*W*H)
	Warranty	5 years

Abmessungen / Dimension



Anschlussschema / Wiring Diagram



ACHTUNG! Bei mehr als 3A zwingend Litzen mit min. 0.5mm² einsetzen. Ab 5A, Litzen mit min. 1.5mm² verwenden!

ATTENTION! For more than 3A, cables with min. 0.5mm² must be used. From 5A, use cables with min. 1.5mm²!

Programmierung der gewünschten Modi / Select a DALI Device Typ

Wählen Sie einen DALI-Gerätetyp

1. Beide Tasten drücken und gedrückt halten, bis die Digitalanzeige blinkt, dann die Taste loslassen.
2. Klicken Sie weiter auf die 2. Schaltfläche und Sie erhalten die 7 Gerätetypen nacheinander wie folgt:
 - TC** Bedeutet, dass 2 Tc-Farbtypen integriert sind welche in diesem Modus 2 Gruppen von Tunable White LEDs separat über 2 DALI-Adressen steuern kann.
 - XC** Bedeutet, dass XY- und Tc-Farbtypen integriert sind welche RGB- und CCT-LEDs separat über 2 DALI-Adressen in diesem Modus steuern kann (5 Kanäle erforderlich).
 - XC** Bedeutet, dass RGBWAF- und Tc-Farbtypen integriert sind welche RGB- und CCT-LEDs mit 2 DALI-Adresse in diesem Modus steuern kann (5 Kanäle erforderlich).
 - XC** Bedeutet, dass Geräte des Typs XY & DT6 integriert sind welche in diesem Modus RGB- und W-LEDs separat über 2 DALI-Adressen steuern kann.
 - XY** Bedeutet XY-Koordinaten-Farbtyp, der RGB-LED mit 1 DALI-Adresse in diesem Modus steuern kann.
 - TC** Bedeutet TC-Farbtyp, der in diesem Modus eine Tunable White LED über 1 DALI-Adresse steuern kann.
 - XC** Bedeutet RGBWAF-Farbtyp, das Gerät kann RGBW- und RGB+CCT-LEDs mit 1 DALI-Adresse in diesem Modus steuern (4 oder 5 Kanäle erforderlich).
3. Wählen Sie den gewünschten Gerätetyp aus und halten Sie dann beide Tasten gedrückt, bis die Digitalanzeige aufhört zu blinken, um die Auswahl zu bestätigen.

DALI-Adresse einstellen

1. Halten Sie die erste Taste auf der linken Seite gedrückt, bis die Digitalanzeige blinkt, und lassen Sie dann die Taste los.
2. Klicken Sie einmal auf eine der beiden Schaltflächen, um eine Ziffer auszuwählen, klicken Sie erneut, um die Ziffer zu ändern, bis die gewünschte DALI-Adresse erscheint. Klicken Sie auf die erste Schaltfläche, um die Zehnerposition einzustellen, und auf die zweite Schaltfläche, um die Einerstelle einzustellen. Die Adresse kann von 00-63 eingestellt werden.
3. Drücken Sie dann eine der beiden Tasten und halten Sie sie gedrückt, bis die numerische Digitalanzeige nicht mehr blinkt, um die Einstellung zu bestätigen.

Bemerkung: Die DALI-Adresse kann manuell von 00-63-FF zugewiesen werden. In der Werkseinstellung ist dem Dimmer keine DALI-Adresse zugewiesen, und das Display zeigt FF an. Wenn Sie die DALI-Adresse auf FF einstellen, wird der Dimmer auf die Werkseinstellungen zurückgesetzt.

Sobald eine DALI-Adresse ausgewählt ist, kann das Betriebsgerät je nach ausgewähltem Modi 2 aufeinanderfolgende Adressen oder 1 Adresse belegen. Z.B., wenn das Gerät auf dem Display die Adresse 22 hat. Bei einem Gerätetyp mit mehreren Adressen belegt es 22 und 23.

Select a DALI Device Type

1. Press and hold down both buttons until digital display flashes, then release the button.
2. Keep clicking the 2nd button, you will get the 7 device types one by one as follows:
 - TC** Means 2 Tc color type devices integrated in one control gear, which can control 2 groups of tunable white LED separately using 2 DALI addresses under this mode.
 - XC** Means XY & Tc color type devices integrated in one control gear, which can control RGB & CCT LED separately using 2 DALI addresses under this mode (5 channel required).
 - XC** Means RGBWAF & Tc color type devices integrated in one control gear, which can RGB & CCT LED using 2 DALI address under this mode (5 channel required).
 - XC** Means XY & DT6 type devices integrated in one control gear, which can control RGB & W LED separately using 2 DALI addresses under this mode.
 - XY** Means XY coordinate color type, which can control RGB LED using 1 DALI address under this mode.
 - TC** Means TC color type, which can control tunable white LED using 1 DALI address under this mode.
 - XC** Means RGBWAF color type, the device can control RGBW and RGB+CCT LED using 1 DALI address under this mode (4 or 5 channel required).
3. Select a device type you would like and then press and hold down both buttons until digital display stops flashing to confirm the selection.

Setting DALI address

1. Press and hold down the first button on the left until digital display flashes, then release the button.
2. Click any of the two buttons once to select a digit, click again to change the digit until the desired DALI address appears. Click first button to set tens position and second button set units position. The address can be set from 00-63.
3. Then press and hold down any of the 2 buttons until the numeric digital display stops flashing to confirm the setting.

Note: DALI address can be manually assigned from 00-63-FF, by factory defaults, no DALI address is assigned for the dimmer, and the display shows FF. Setting DALI address as FF will reset the dimmer to factory defaults.

Once a DALI address is selected, depending on the device type selected, the control gear may occupy 2 consecutive addresses or 1 address. For example, if the control gear is addresses to 22 on the display. When the device type is multi-addresses type, the control occupies address 22 and 23, when the device type is single-address type, the control gear occupies address 22.

Zuweisung DALI Adresse, Push Dimmer Modus / Assignment of DALI address, Push dimmer mode

Zuweisung der DALI-Adresse durch DALI-Master

Die DALI-Adresse kann auch von einem DALI-Master-Controller automatisch zugewiesen werden. Bitte lesen Sie die Bedienungsanleitungen der kompatiblen DALI-Master für spezifische Vorgänge.

Hinweis: Die Digitalanzeige zeigt **AU** an, wenn der DALI-Master Adressen zuweist. Wenn der Gerätetyp Multi-Adress-Typ ist, werden die Vorschaltgeräte als 2 separate Geräte erkannt.

Pushdimmer-Modus

Wenn ein AC-Tastschalter angeschlossen ist, zeigt die Digitalanzeige "PD" an, was Push Dimmer Moder bedeutet:

7.C Wenn dieser Typ ausgewählt ist, wird nur die tunable white LED der ersten Gruppe durch den Druckschalter gesteuert,
 -Klicken Sie auf die Taste, um das Gerät ein- und auszuschalten.
 -Halten Sie die Taste gedrückt, um die Lichtintensität auf den gewünschten Wert zu erhöhen oder zu verringern. Der Dimmbereich reicht von 1 bis 100%
 -Doppelklicken Sie auf die Taste, um zwischen Helligkeitsmodus und Farbtemperaturmodus zu wechseln.
 -Drücken Sie die Taste und halten Sie sie gedrückt, um den Farbtemperaturmodus zu ändern.

H.C r.c H.B Wenn einer dieser Typen ausgewählt ist, wird nur die RGB-LED über den Druckschalter gesteuert,
 -Klicken Sie auf die Taste, um das Gerät ein- und auszuschalten.
 -Halten Sie die Taste gedrückt, um die Lichtintensität auf den gewünschten Wert zu erhöhen oder zu verringern. Der Dimmbereich reicht von 1 bis 100%.
 -Doppelklicken Sie auf die Taste, um zwischen Helligkeitsmodus und RGB-Farbmodus zu wechseln.
 -Halten Sie die Taste gedrückt, um die RGB-Farben im RGB-Farbmodus zu ändern.

DALI Address assigneds by DALI Masters

DALI Address can also be assigned by DALI Master controller automatically, please refer to user manuals of compatible DALI Masters for specific operations.

Note: The digital display will show **AU** when the DALI Master is assigning addresses. When the device type is multi-address type, the control gear will be discovered as 2 separate devices.

Push Dimmer Mode

While connected with an AC Push switch, the digital display will show PD wich means Push Dimmer Moder, operations under Push Dimmer Mode are as follows:

7.C While this device is selected, only the 1st group tunable white LED will be controlled by the push switch,
 -Click the button to switch ON/OFF.
 -Press and hold down the button to increase or decrease light intensity to desired level and release it, the repeat the operation to adjust light intensity to opposite direction. The dimming range is from 1 to 100%.
 -Double click the button to switch between brightness mode and color temperature mode.
 -Press and hold down the button to change color temperature mode.

H.C r.c H.B While one of this types is selected, only RGB LED will be controlled by the push switch,
 -Click the button to switch ON/OFF.
 -Press and hold down the button to increase or decrease light intensity to desired level and release it, the repeat the operation to adjust light intensity to opposite direction. The dimming range is from 1 to 100%.
 -Double click the button to switch between brightness mode and RGB colors mode.
 -Press and hold down the button to change RGB colors under RGB color mode.

Push Dimmer Modus / Push dimmer mode

TC Wenn dieses Gerät ausgewählt ist, wird die tunable white LED über den Druckschalter gesteuert,
-Klicken Sie auf die Taste, um das Gerät ein- und auszu-schalten.
-Halten Sie die Taste gedrückt, um die Lichtintensität auf den gewünschten Wert zu erhöhen oder zu verringern. Der Dimmbereich reicht von 1 bis 100 %.
-Doppelklicken Sie auf die Schaltfläche, um zwischen Helligkeitsmodus und Farbtemperaturmodus zu wechseln.
-Drücken Sie die Taste und halten Sie sie gedrückt, um den Farbtemperaturmodus zu ändern.

HY RG Wenn einer dieser Modi ausgewählt ist, wird die RGB-LED über den Druckschalter gesteuert,
-Klicken Sie auf die Schaltfläche, um EIN/AUS zu schalten.
-Drücken Sie die Taste und halten Sie sie gedrückt, um die Lichtintensität auf das gewünschte Niveau zu erhöhen oder zu verringern. Der Dimmbereich reicht von 1 bis 100%.
-Doppelklicken Sie auf die Schaltfläche, um zwischen Helligkeitsmodus und RGB-Farbmodus zu wechseln.
-Drücken Sie die Taste und halten Sie sie gedrückt, um die RGB-Farben im RGB-Farbmodus zu ändern.

Die Speicherfunktion beim Ausschalten oder bei einem Stromausfall ermöglicht es dem Gerät, den Status vor dem Ausschalten zu speichern.


TC While this device is selected, tunable white LED will be controlled by the push switch,
-Click the button to switch ON/OFF.
-Press and hold down the button to increase or decrease light intensity to desired level and release it, the repeat the operation to adjust light intensity to opposite direction. The dimming range is from 1 to 100%.
-Double click the button to switch between brightness mode and color temperature mode.
-Press and hold down the button to change color temperature mode.


HY RG While one of this types is selected, RGB LED will be controlled by the push switch,
-Click the button to switch ON/OFF.
-Press and hold down the button to increase or decrease light intensity to desired level and release it, the repeat the operation to adjust light intensity to opposite direction. The dimming range is from 1 to 100%.
-Double click the button to switch between brightness mode and RGB colors mode.
-Press and hold down the button to change RGB colors under RGB color mode.

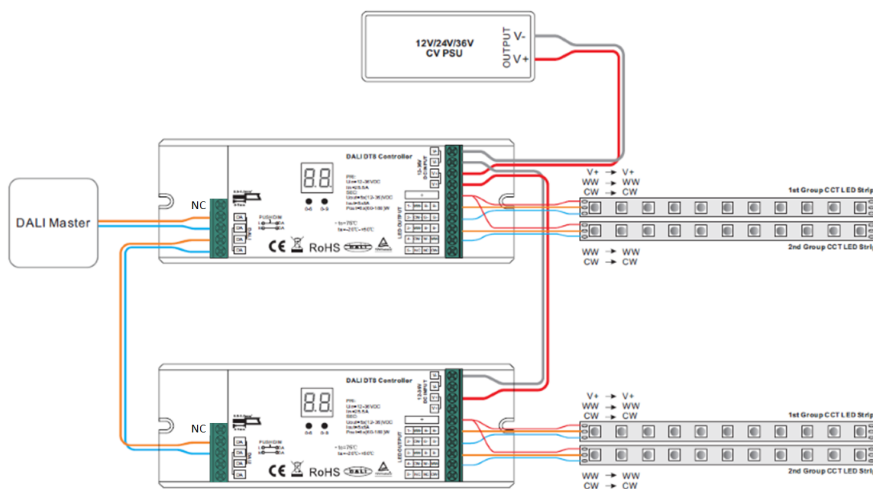
Memory function after power off or power failure enables the device to memorize the status before power off while power on again.

Anschlussschema DALI / Wiring Diagram DALI

DALI

Wenn  ausgewählt ist, ist Tc (tunable white) mit Mehrfachadresse aktiv

When  multi-addresses Tc (tunable white) device type selected



Anmerkung:

Bitte stellen Sie sicher, dass der DALI-Master-Controller Tc-Farbbefehle unterstützt.

Die Vorschaltgeräte werden vom Master-Controller als 2 separate Tc-Geräte erkannt. Die zwei Tunable White Kanäle werden unabhängig von einander angesteuert und haben je eine Adresse.

Note:

Please make sure that the DALI Master controller supports Tc color type commands.

The control gear will be discovered by master controller as 2 separate Tc devices. The two Tunable White channels are controlled independently of each other and have one address each.

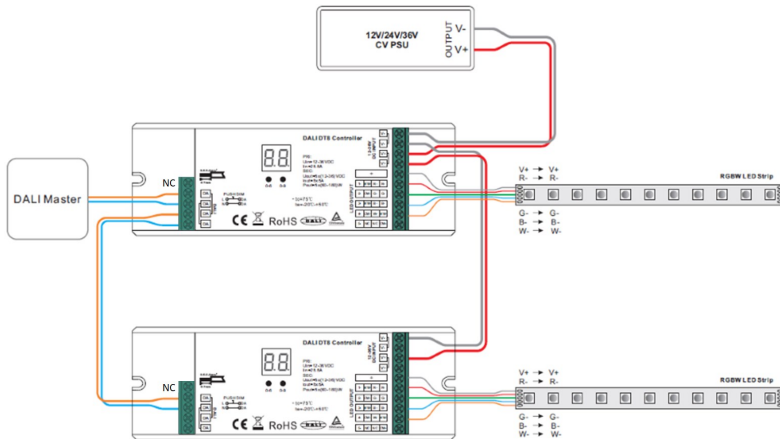
ACHTUNG! Bei mehr als 3A zwingend Litzen mit min. 0.5mm² einsetzen. Ab 5A, Litzen mit min. 1.5mm² verwenden!

ATTENTION! For more than 3A, cables with min. 0.5mm² must be used. From 5A, use cables with min. 1.5mm²!

Anschlussschema DALI / Wiring Diagram DALI

Wenn **H6** ausgewählt ist, ist RGBW mit XY Koordinaten+Single Color (DT6) mit 2 Adressen aktiv

When **H6** multi-addresses XY+Single Color (DT6) device type selected



Anmerkung:

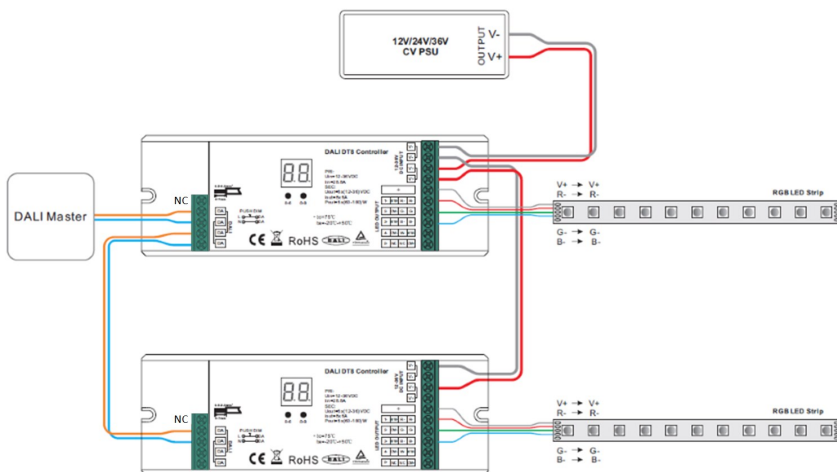
Bitte stellen Sie sicher, dass der DALI-Master-Controller RGBW mit Farbwahl per XY Koordinaten & DT6 Befehle unterstützt. Die Vorschaltgeräte werden vom Master-Controller als 2 separate Geräte erkannt (2 Adressen): XY, DT6

Note:

Please ensure that the DALI master controller supports RGBW with colour selection via XY coordinates & DT6 commands. The control gear are recognised by the master controller as 2 separate devices (2 addresses): XY, DT6

Wenn **H4** ausgewählt ist, ist RGBW mit XY Koordinaten mit Einzeladresse aktiv

When **H4** single-address RGBW with XY coordinates device type selected



Anmerkung:

Bitte stellen Sie sicher, dass der DALI-Master-Controller XY-Farbbefehle unterstützt.

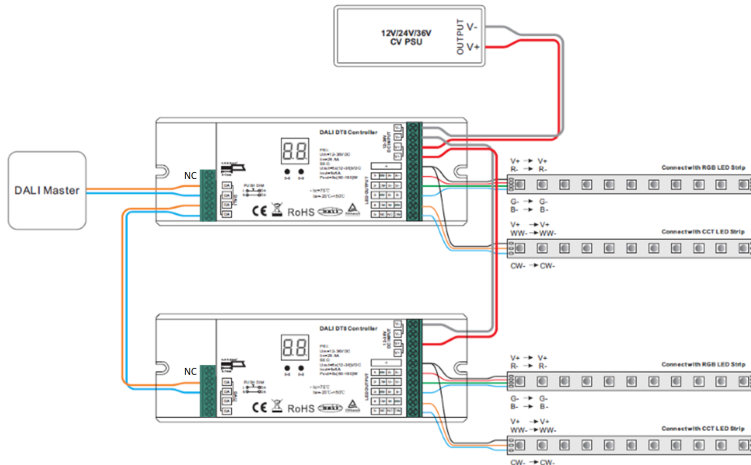
Note:

Please make sure that the DALI Master controller supports XY color type commands.

Anschlussschema DALI / Wiring Diagram DALI

Wenn **Hc** ausgewählt ist, ist XY mit TC mit 2 Adressen aktiv

When **Hc** multi-addresses XY+TC device type selected



Anmerkung:

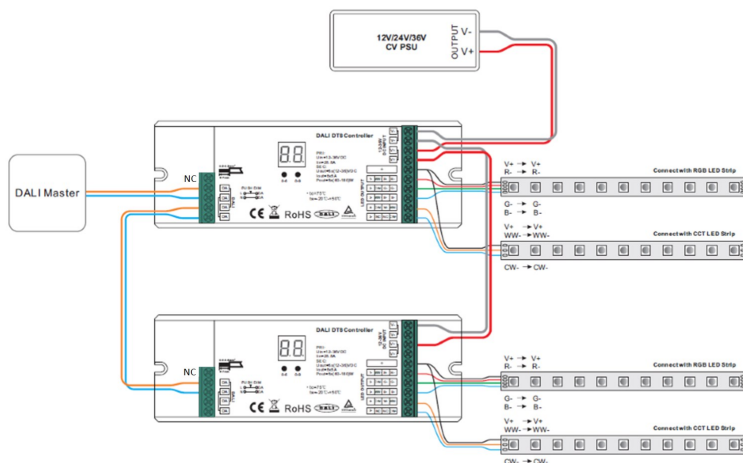
Bitte stellen Sie sicher, dass der DALI-Master-Controller RGBW mit Farbwahl per XY Koordinaten & Tunable White unterstützt. Die Vorschaltgeräte werden vom Master-Controller als 2 separate Geräte erkannt (2 Adressen): XY, TC

Note:

Please ensure that the DALI master controller supports RGBW with colour selection via XY coordinates & TC commands. The control gear are recognised by the master controller as 2 separate devices (2 addresses): XY, TC

Wenn **rc** ausgewählt ist, ist RGB mit TC mit 2 Adressen aktiv

When **rc** multi-address RGB with TC device type selected




Anmerkung:


Bitte stellen Sie sicher, dass der DALI-Master-Controller RGB- und TC Farbbefehle unterstützt.

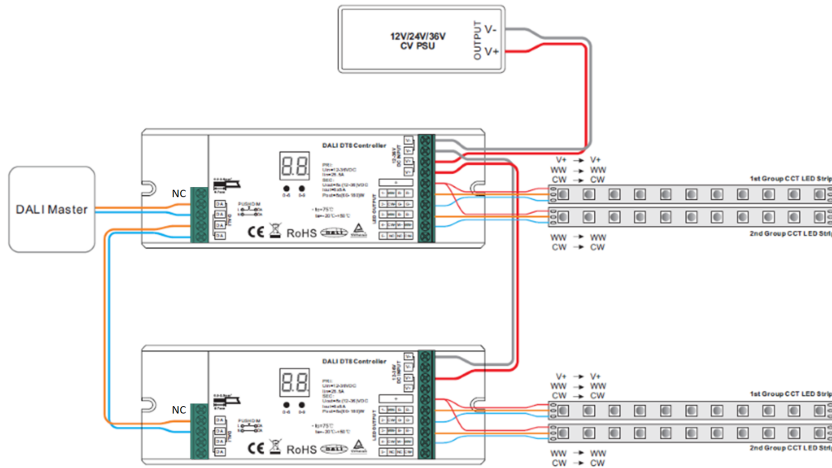
Note:

Please make sure that the DALI Master controller supports RGB and TC color type commands.

Anschlussschema DALI / Wiring Diagram DALI

Wenn  ausgewählt ist, ist Tc (tunable white) mit Einzeladresse aktiv

When  single-addresses Tc device type selected



Anmerkung:

Bitte stellen Sie sicher, dass der DALI-Master-Controller Tc Befehle unterstützt.

2 Gruppen CCT LED werden zusammen synchron kontrolliert.

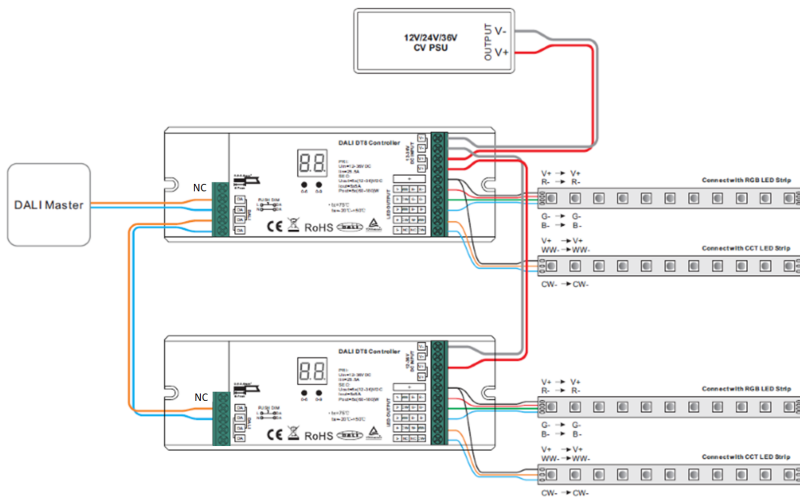
Note:

Please make sure that the DALI Master controller supports Tc color type commands.

2 Groups CCT LED are controlled together.

Wenn  ausgewählt ist, ist RGBWAF mit Einzeladresse aktiv

When  single-address RGBWAF device type selected



Anmerkung:

Bitte stellen Sie sicher, dass der DALI-Master-Controller RGBWAF-Farbbefehle unterstützt.

In diesem Modus kann jede einzelne Farbe gedimmt werden.


Note:


Please make sure that the DALI Master controller supports RGBWAF color type commands.

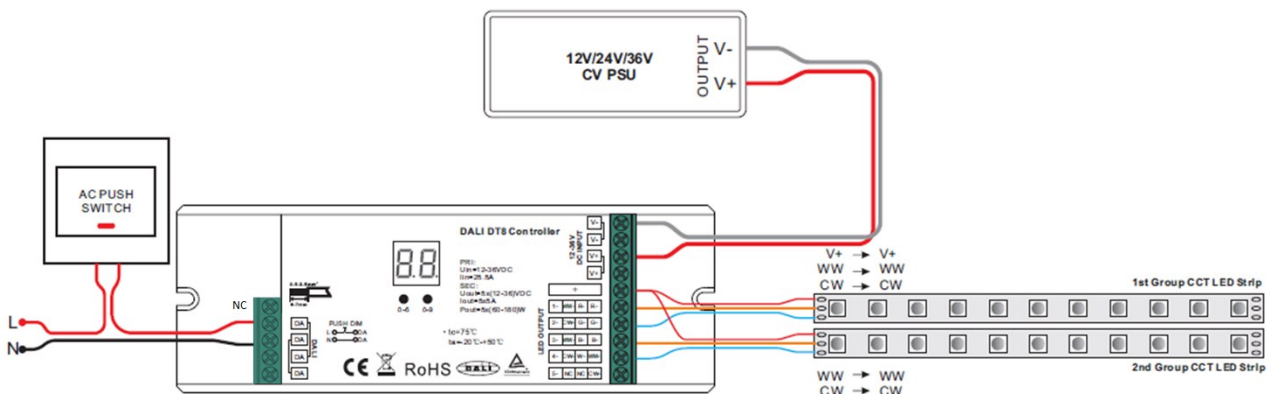
In this mode, each individual colour can be dimmed.

Anschlussschema AC Push / Wiring Diagram AC Push

AC PUSH

Wenn  ausgewählt ist, ist Tc (tunable white) aktiv

When  multi-addresses Tc device type selected



Anmerkung:

Wenn dieser Typ ausgewählt ist, wird nur die tunable white LED der ersten Gruppe durch den Druckschalter gesteuert.

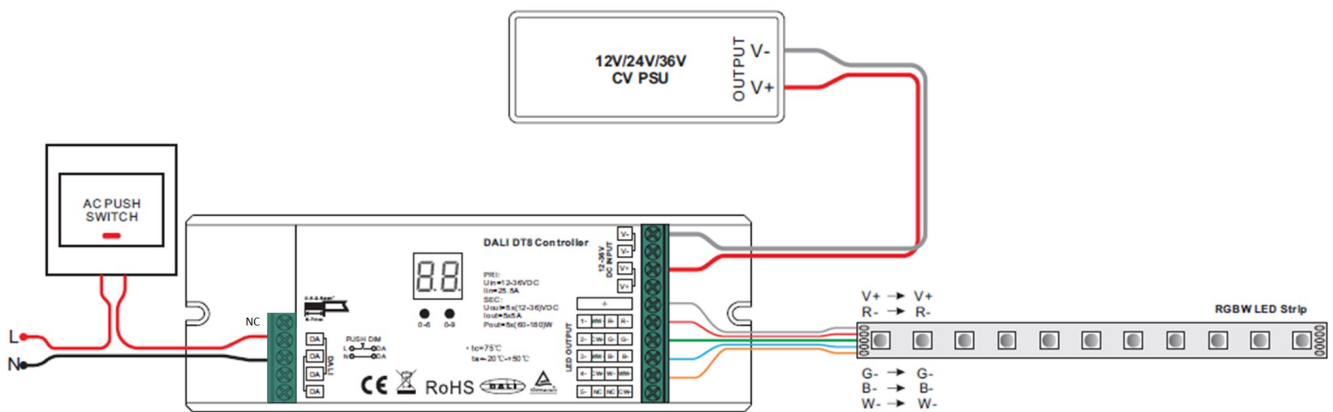
Note:

Only the first group CCT LED can be controlled under this mode.

Anschlussschema AC Push / Wiring Diagram AC Push

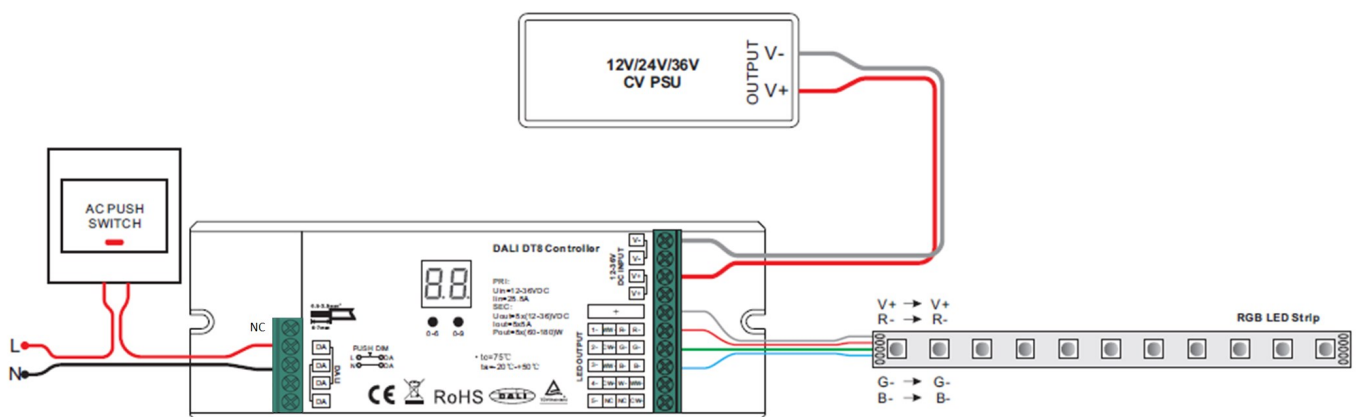
Wenn **H6** ausgewählt ist, wird nur die RGB-LED + Single Color über den Druckschalter gesteuert

When **H6** is selected, only the RGB LED + single color is controlled via the pressure switch



Wenn **H4** ausgewählt ist, wird nur die RGB-LED über den Druckschalter gesteuert

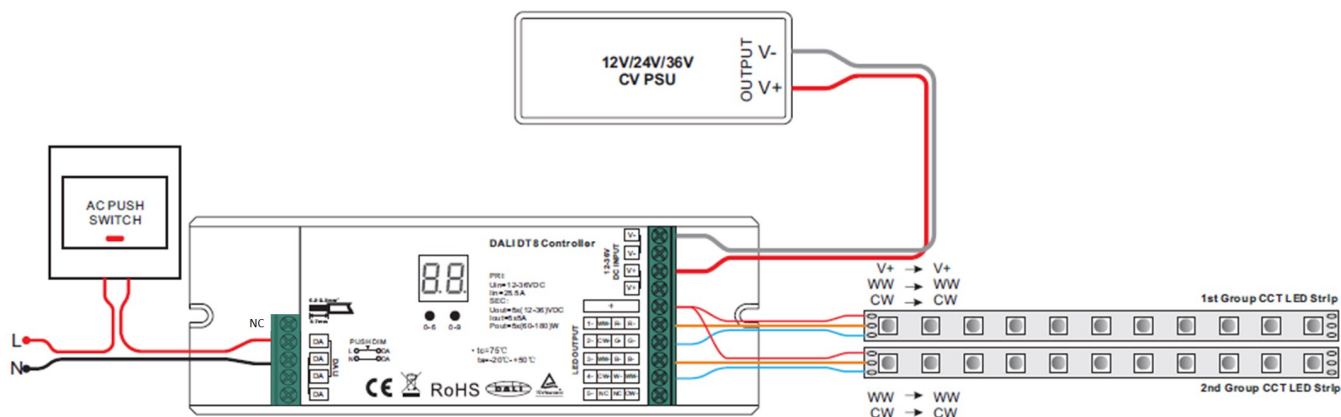
When **H4** is selected, only the RGB LED is controlled via the pressure switch



Anschlussschema AC Push / Wiring Diagram AC Push

Wenn **7C** ausgewählt ist, ist Tc (tunable white) aktiv

When **7C** single-addresses Tc device type selected



Anmerkung:

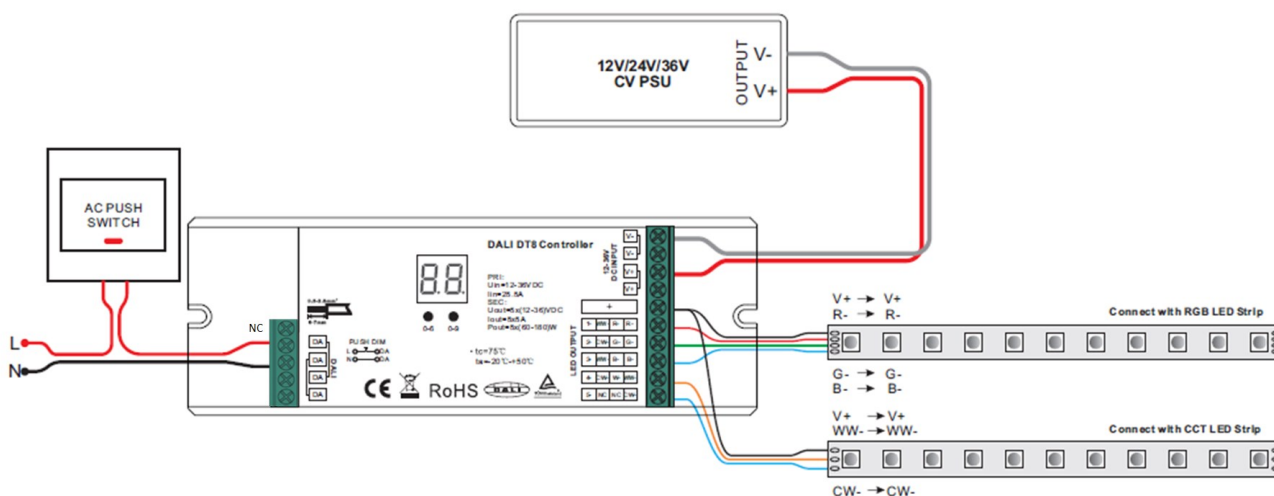
2 Gruppen CCT LED werden zusammen kontrolliert

Note:

2 Groups CCT LED are controlled together.

Wenn **79** ausgewählt ist, ist RGBWAF aktiv

When **79** is selected RGBWAF is active



Hinweis: Die Helligkeit von RGB- und CCT-LEDs kann gesteuert werden, die Farbsteuerung gilt nur für RGB-LEDs in diesem Modus.

Note: brightness of both RGB & CCT LEDs can be controlled, color control only applicable to RGB LED under this mode.

Installation

Sicherheit

Installieren Sie das Gerät nicht, während es am Stromnetz angeschlossen ist.

Stellen Sie den Betriebsstrom nicht bei Spannung am Gerät ein.

Setzen Sie das Gerät keiner Feuchtigkeit (inkl. Spritz- oder Tropfwasser) aus.

Treiber mit PWM Dimmung können durch Schwingungen Geräusche verursachen. Diese können sowohl durch schwingende Bauteile im Gerät, wie auch über Resonanzschwingungen von anderen Körpern erzeugt werden.

Verwenden Sie bei Lasten von 3A mindestens 0.5mm² Litzen und ab 5A 1.5mm² Litzen. Beachten Sie die Verdrahtungshinweise auf der Seite 3. Bitte halten Sie sich zwingend an diese Vorgaben.

DALI Adresse zuteilen über einen Master

Die DALI Adresse kann über einen DALI-Master automatisch programmiert werden. Bitte beachten Sie dafür die Bedienungsanleitung des jeweiligen DALI-Masters.

Push Dimmer Modus

Wenn der Treiber mit einem AC PUSH verbunden ist, befindet er sich im Push Dimmer Modus.

Der Betrieb im Push Dimmer Modus funktioniert folgendermaßen:

Klicken Sie auf die Schaltfläche (Taster), um ein- und auszuschalten.

Halten Sie die Taste gedrückt, um die Lichtintensität auf den gewünschten Wert zu erhöhen oder zu verringern.

Die Speicherfunktion beim Ausschalten oder bei einem Stromausfall ermöglicht es dem Gerät, den Status vor dem Ausschalten zu speichern.

Safety

Do not install the unit while it is connected to the mains.

Do not adjust the operating current when the unit is live.

Do not expose the unit to moisture (including splashing or dripping water).

Drivers with PWM dimming can cause noise due to vibrations. These can be generated by vibrating components in the unit as well as by resonance vibrations from other bodies.

Use at least 0.5mm² stranded wires for loads of 3A and 1.5mm² stranded wires for loads of 5A and above. Please observe the wiring instructions on page 3. It is imperative that you adhere to these specifications.

Assigning a DALI address via a master

The DALI address can be programmed automatically via a DALI master. Please refer to the operating instructions of the respective DALI master.

Push Dimmer Mode

When the driver is connected to an AC PUSH, it is in Push Dimmer mode.

Operation in Push Dimmer mode works as follows:

Click the button (push button) to switch on and off.

Press and hold the button to increase or decrease the light intensity to the desired value.

The memory function when switching off or in the event of a power failure allows the unit to save the status before switching off.