

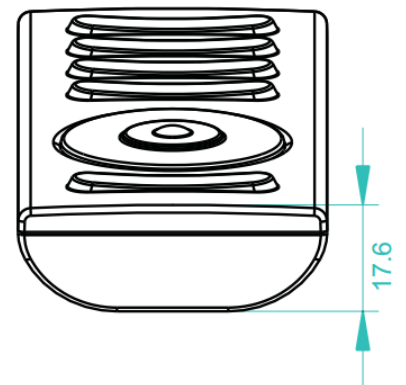
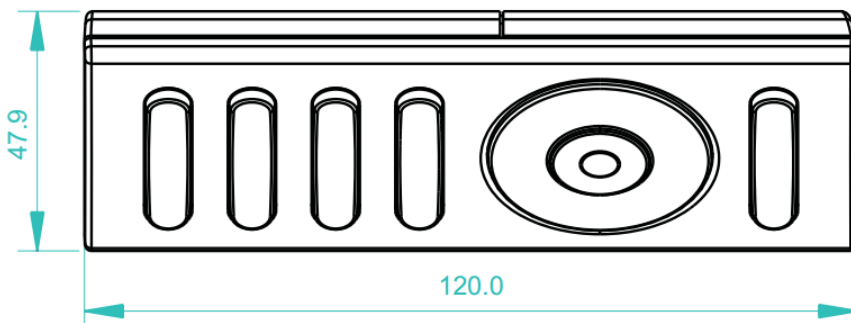
Fuly Lichtsteuerung 12/24 Volt

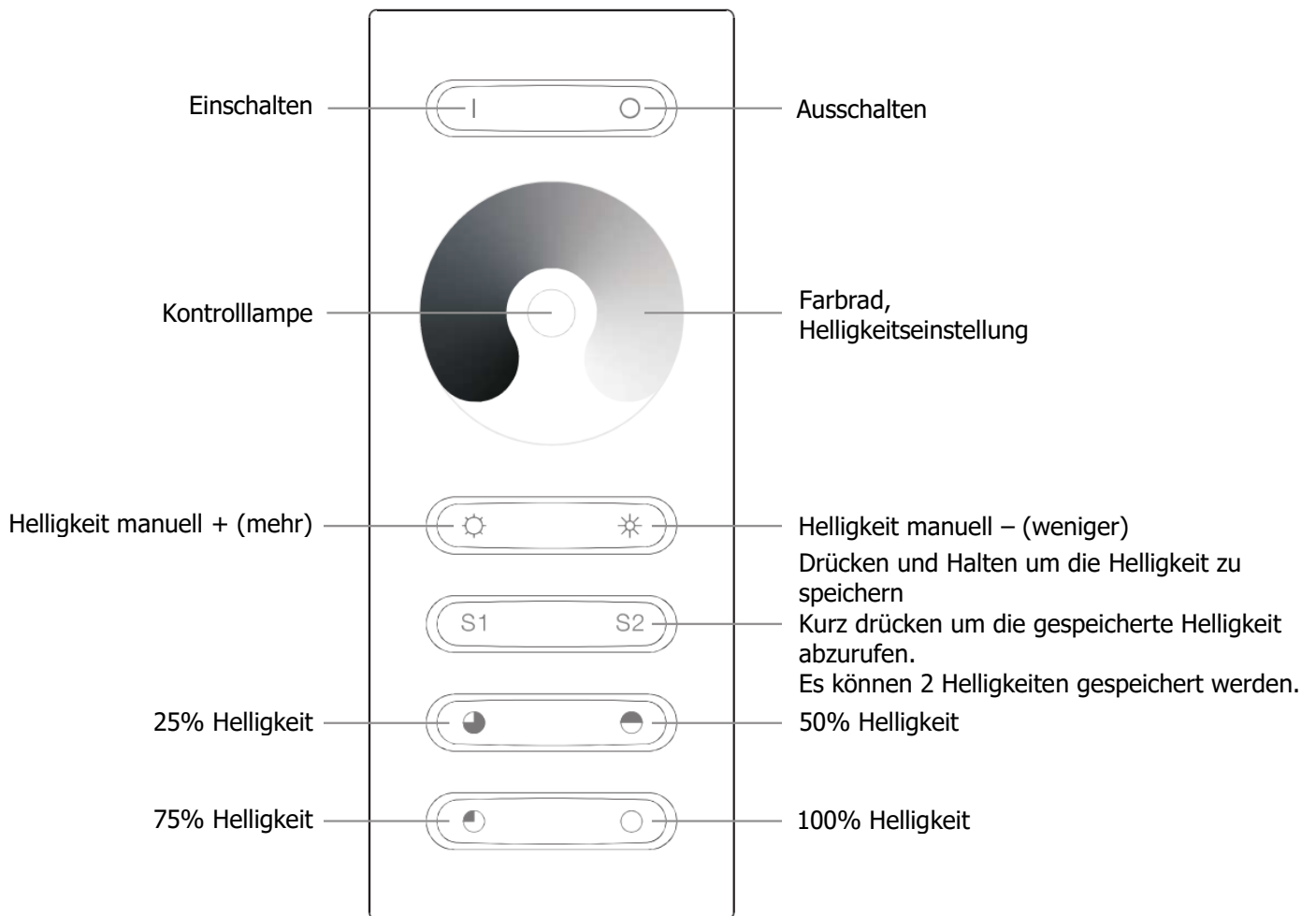


Funktionen

- Die Fernbedienung (SR-2839) und das zugehörige Steuergerät (SR-1029-DIM) ist eine 1-Kanal Steuerung.
- Ein Steuergerät kann von bis zu 8 Fernbedienungen bedient werden.
- Die Helligkeit ist über die Tasten einstellbar.
- Nach Netzwerkkunterbruch bleibt der letzte eingestellte Wert bestehen.

Produktdimensionen





Nachdem Sie alle Geräte gemäss Anschlussdiagramm verbunden haben, gehen Sie wie folgt vor:

1. Fernbedienung einschalten.
2. Betätigen Sie kurz den «RF Code Key» am Steuergerät. Anschliessend das Farbrad berühren. Wenn die angeschlossenen LED kurz aufblinkt, sind die beiden Geräte miteinander verbunden.
3. Wiederholen Sie diesen Vorgang mit allen Steuergeräten.
4. Um die Zuweisung rückgängig zu machen, halten Sie den «RF Code Key» für mehr als 3 Sekunden gedrückt.

Sicherheitshinweise

- Das Produkt muss von einer qualifizierten Fachkraft installiert werden.
- Schutzart IP20. Vermeiden Sie Sonne oder Regen. Wenn das Produkt im Aussenbereich eingesetzt wird, sollte sichergestellt werden, dass es in einem wasserdichten Gehäuse montiert wird.
- Um Überhitzung zu vermeiden sollte sichergestellt werden, dass das Produkt in einem Bereich mit ausreichender Belüftung montiert wird.
- Überprüfen Sie, ob die Ausgangsspannung des LED-Netzteils mit der Betriebsspannung des Produktes übereinstimmt.
- Niemals Leitungen verbinden, während das Gerät mit Spannung versorgt wird. Vor dem Einschalten immer sicherstellen, dass die Verdrahtung korrekt ausgeführt wurde, um Kurzschlüsse zu vermeiden.
- Sicherstellen, dass die Leitung fest mit dem Anschluss verbunden ist.
- Dieses Gerät enthält 3xAAA Batterien welche korrekt eingesetzt werden müssen.

Anschlussdiagramm

