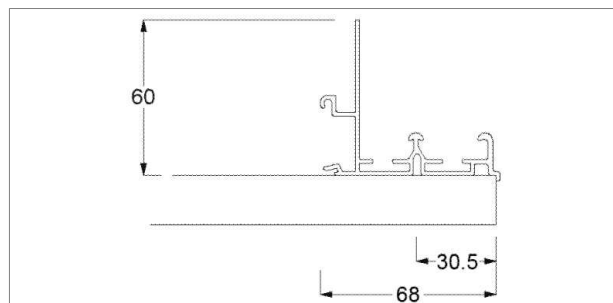
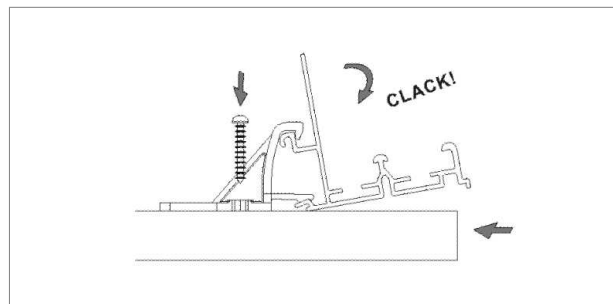
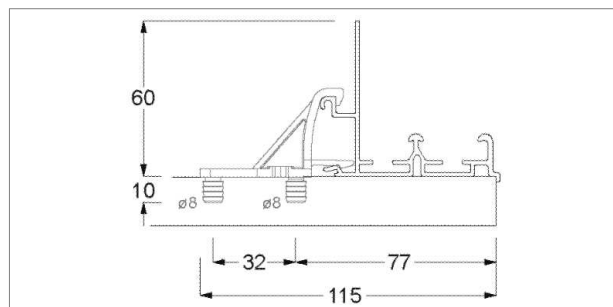


**Aliante - rail supérieur à deux voies et clip de montage**

	désignation	exécution	longueur
51.84140.50	rail supérieur	alu anodisé naturel	4000 mm
51.84145.29	clip de montage	matière synthétique noir	

**M Clip de montage**

- planification d'un Clip de montage par 800 mm



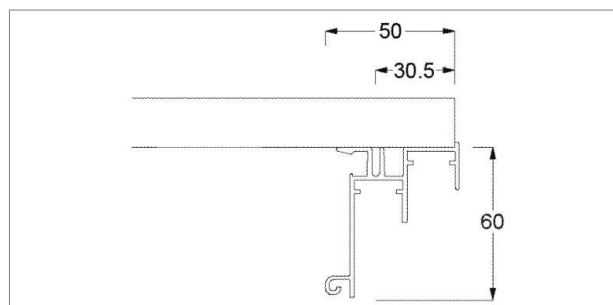
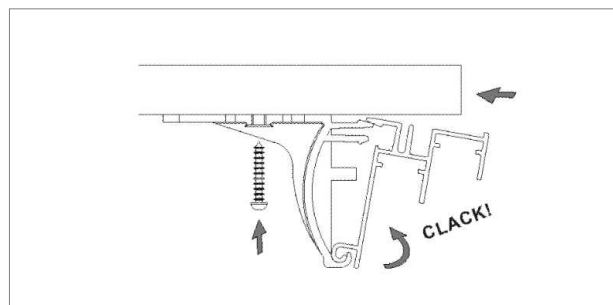
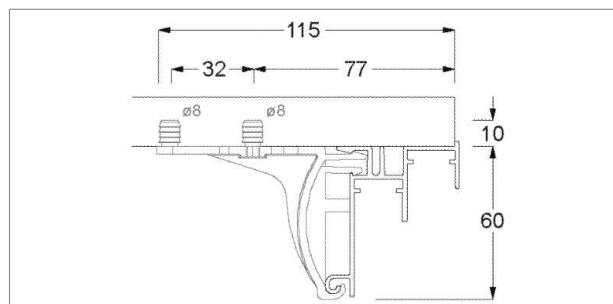
**i** **Mesure du rail sans clip**

**Aliante - rail inférieur à deux voies et clip de montage**

	désignation	exécution	longueur
51.84141.50	rail inférieur	alu anodisé naturel	4000 mm
51.84146.29	clip de montage	matière synthétique noir	

**M** **instructions de Montage:**

- hauteur de socle min. 60 mm
- planification d'un Clip de Montage par 800 mm



**i** **Mesure du rail sans clip**