

# Griffleisten

## Gerus Griffleiste

### Gerus - Stangenware

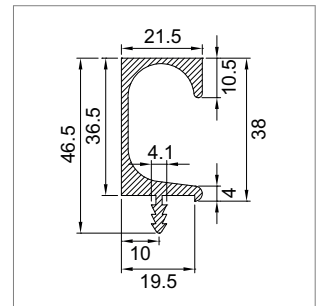
Das Griffleistenprofil ist lieferbar in 3 Oberflächen, matts nickel, Edelstahleffekt und Alu eloxiert.

- Profil ohne Bearbeitung

|             | Ausführung   | Ausführung         | Länge   |
|-------------|--------------|--------------------|---------|
| 51.39485.13 | Alu eloxiert | matts nickel       | 2500 mm |
| 51.39485.05 | Alu eloxiert | Edstahleffekt      | 2500 mm |
| 51.39485.50 | Alu eloxiert | Alu natureloxiiert | 2500 mm |



Nutzlänge = Länge - ca. 200mm



### Griffleisten pulverbeschichtet nach Wunschfarbe



#### Griffleisten mit Ihrer Wunschfarbe pulverbeschichtet nach RAL oder NCS

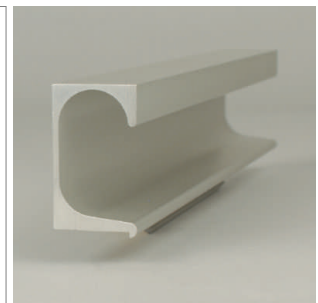
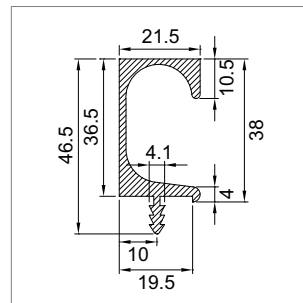
sämtliche Griffleisten können Sie nach Ihrer Wunschfarbe pulverbeschichtet bestellen

- nach RAL
- nach NCS
- matt oder glänzend
- Lieferzeit auf Anfrage

### Gerus Griffleiste, matts nickel - auf Mass gefertigt (2 Tage)

- Harpunensteg beidseitig zurückgefräst
- Enden mechanisch matts
- Oberfläche ohne Schliff
- für Fronten 19 mm

|             | Ausführung   | Länge von | Länge bis |
|-------------|--------------|-----------|-----------|
| 51.39470.13 | matts nickel | 50 mm     | 300 mm    |
| 51.39471.13 | matts nickel | 301 mm    | 600 mm    |
| 51.39472.13 | matts nickel | 601 mm    | 900 mm    |
| 51.39473.13 | matts nickel | 901 mm    | 1200 mm   |
| 51.39474.13 | matts nickel | 1201 mm   | 1500 mm   |
| 51.39475.13 | matts nickel | 1501 mm   | 1800 mm   |
| 51.39476.13 | matts nickel | 1801 mm   | 2100 mm   |
| 51.39477.13 | matts nickel | 2101 mm   | 2400 mm   |
| 51.39478.13 | matts nickel | 2401 mm   | 2900 mm   |

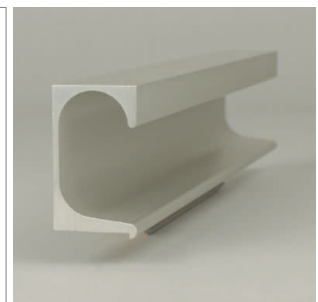
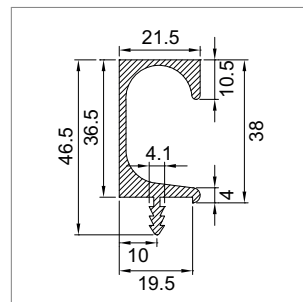


Massanfertigung, keine Rücknahme möglich

### Gerus Griffleiste, natureloxiiert - auf Mass gefertigt (2 Tage)

- Harpunensteg beidseitig zurückgefräst
- Enden mechanisch matts
- für Fronten 19 mm

|             | Ausführung         | Länge von | Länge bis |
|-------------|--------------------|-----------|-----------|
| 51.39470.50 | Alu natureloxiiert | 50 mm     | 300 mm    |
| 51.39471.50 | Alu natureloxiiert | 301 mm    | 600 mm    |
| 51.39472.50 | Alu natureloxiiert | 601 mm    | 900 mm    |
| 51.39473.50 | Alu natureloxiiert | 901 mm    | 1200 mm   |
| 51.39474.50 | Alu natureloxiiert | 1201 mm   | 1500 mm   |
| 51.39475.50 | Alu natureloxiiert | 1501 mm   | 1800 mm   |
| 51.39476.50 | Alu natureloxiiert | 1801 mm   | 2100 mm   |
| 51.39477.50 | Alu natureloxiiert | 2101 mm   | 2400 mm   |
| 51.39478.50 | Alu natureloxiiert | 2401 mm   | 2900 mm   |



Massanfertigung, keine Rücknahme möglich

### Gerus Griffleiste, Edelstahleffekt- auf Mass gefertigt (2 Tage)

- Harpunensteg beidseitig zurückgefräst
- Enden mechanisch matts
- für Fronten 19 mm

|             | Farbe         | Länge von | Länge bis |
|-------------|---------------|-----------|-----------|
| 51.39470.05 | Edstahleffekt | 50 mm     | 300 mm    |

