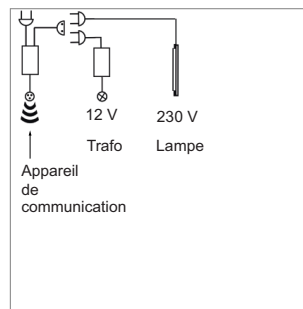


IR - unité commutation tactile pour portes (tous meubles) 230 V

- par exemple pour tiroirs, portes, faces et tous meubles
- interrupteur de meuble sans contact pour connexion de 1 ou 1-3 capteur IR F02 ou F04
- emploi par exemple, dans les meubles pour les portes et tiroirs. Adapté également comme changement de fonction de commutation
- puissance de commutation max. 550 watts, 2.5 ampères, 230 volt
- câble 3000 mm avec connecteur Euro plat
- câble commutation avec raccord Euro plat ou ROUND raccord HV
- dimensions (lxlxh): 96 mm x 55 mm x 20 mm



i Interrupteur sans contact:

- Appareil de commutation électronique avec capteur fonctionnant sans contact. Le commutateur électronique commute facilement entre l'appareil et la prise.
- Puissance de commutation max. 550 watts.
- Montage simple avec fixation par vis.
- Eteint automatiquement après 30 minutes, lorsque la porte/tiroir est ouverte.

! Mise en service:

- Les fonctions sont automatiquement contrôlées lors de la première installation au circuit. Le luminaire raccordé clignote trois fois pour confirmer que l'installation est correcte.
- IR-capteur F03 à commander séparément.

IR - appareil commutation porte avec raccord Euro plat

- câble primaire 3000 mm avec connecteur Euro plat
- câble secondaire 700 mm avec raccord Euro plat ou ROUND raccord HV

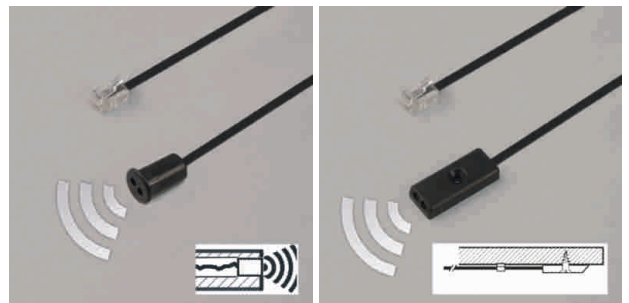
	détecteurs	puissance de commutation	ampères
76.23093.29	1 - 3	max. 550 W	max. 2.5 A



IR - capteur F04 / F02

- câble 2000 mm avec connecteur-RJ10
- distance de détection: 3 mm - 30 mm
- dimensions F04 (lxØ): 16 mm x 10 mm
- dimensions F02 (lxlxh): 32 mm x 13 mm x 6 mm

	couleur	utilisation
76.23097.29	noir	pour un montage encastrer
76.23096.29	noir	pour un montage sur structure



Rallonge - RJ10

- RJ10 douille, dimensions (lxlxh): 31 mm x 20 mm x 22 mm
- RJ10 prise, dimensions (lxlxh): 14 mm x 8 mm x 9 mm

	câble	longueur	utilisation
76.23098.29	noir	1800 mm	pour détecteur F02, F03, F04

