

## Casambi - Steuermodul 230 V

Das kabellose Steuermodul mit Schnittstellen für LED und Halogen-Treiber 1-10 Volt, oder Dali-Schnittstellen sowie montierten Schalter vor Ort, ist das Steuern von Licht ein Kinderspiel. Das Casambi-Steuermodul wird zwischen Lichtschalter und Leuchte geschaltet. Zusätzlich gibt Ihnen das Steuermodul die Möglichkeit Ihre Leuchten per Smartphone zu Schalten, Dimmen, Lichtszenen abzuspeichern oder deren Lichtfarbe zu ändern. Die Bluetooth-Koppelung erledigt das System von selbst. Die Reichweite innerhalb von Gebäuden beträgt etwa 20 m und erweitert sich von Leuchte zu Leuchte (Mesh-Netzwerk).

- Schaltleistung Universal LED: max. 50 W, 0.65 A, 230 V
- Schaltleistung Universal Halogen: max. 150 W, 0.65 A, 230 V
- Ansteuerung für 1-10 V: max. 50 Watt
- Schaltleistung für Dali: max. 50 Watt
- Primär/Sekundär: Schraubklemmen 2x 1.5 mm<sup>2</sup>
- Schalt- und dimmbar mit Schalter (bauseits), Smartphone, App Casambi.
- Masse (LxBxH): 56.5 mm x 38.5 mm X 22.3 mm



- i** • Dali-Schnittstelle nur für Eigensystem.
- Dali-Schnittstelle für existierende Dali-Netzwerke nicht kompatibel.

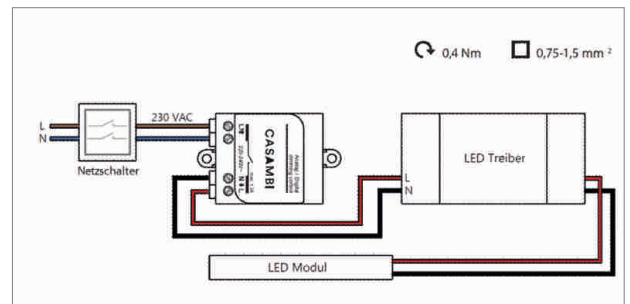
**!** Anschluss durch Elektroinstallateur.



## Casambi - Modul Universal 230 V

- Schaltleistung für LED: max. 50 Watt, 0.65 Ampère, 230 Volt
- Schaltleistung für Halogen: max. 150 Watt, 0.65 Amperè, 230 Volt
- Schalt- und dimmbar mit Schalter (bauseits), Smartphone, App Casambi

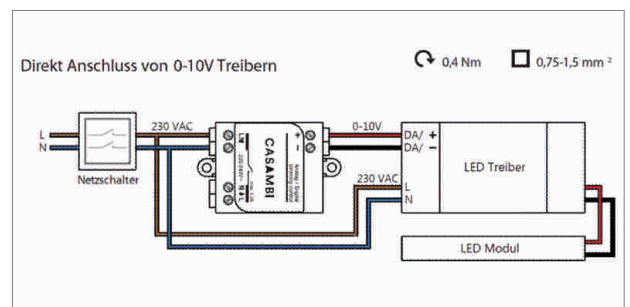
	Farbe	Watt	Ausführung
76.90100.11	weiss	50 W / 150 W	Klemmanschluss



## Casambi - Modul für 1-10 Volt DC

- zur Ansteuerung von 1-10 Volt LED-Treiber "max. 50 Watt"
- Schaltleistung: 100 Watt, 0.65 Ampère, 230 Volt

	Farbe	Watt	Ausführung
76.90102.11	weiss	100 W	Klemmanschluss



## Casambi - Modul für Dali

- zur Ansteuerung von Dali (max. 50 W)
- Schaltleistung: max. 100 Watt, 0.65 Ampère, 230 Volt

	Farbe	Watt	Ausführung
76.90103.11	weiss	100 W	Klemmenanschluss

- i** Dali-Schnittstelle nur im geschlossenen System verwendbar.

**!** Dali-Schnittstelle ist nicht für bereits existierende Netzwerke kompatibel.

