

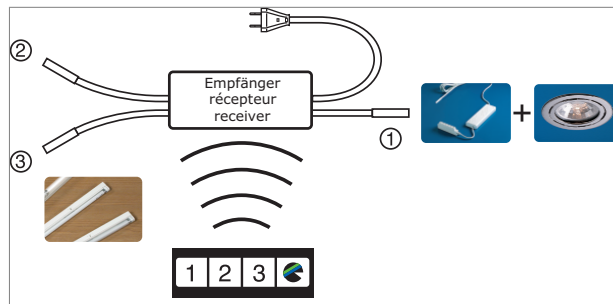
Funkfernbedienung, 3-Kanal-Empfängergerät 230 V



Die Funkfernbedienung dient dem Schalten von Möbelleuchten und Betriebsgeräten für Möbelleuchten. Das System eignet sich besonders bei Nachrüstinstallationen oder dort, wo ein bestimmter Platz des Schalters einer Beleuchtungseinrichtung nicht im Vorfeld geplant werden kann. Durch den Batteriebetrieb des Senders kann dieser auch in Bereichen angewandt werden, in denen aus Sicherheitsgründen (z. B. Baderäume) keine netzspannungsbetriebenen Geräte installiert werden dürfen.

- Empfängergerät mit Leitung 3000 mm, 3 Ausgangskanäle
- für alle Geräte mit Euroflachstecker (Schutzklasse 2) und einer max. Leistungsaufnahme unter dem angegebenen Wert "180 Watt" pro Kanal
- max. 32 Sender anmeldbar pro Empfängergerät
- Empfangsbereich im Haus bis zu 20 m
- Montage- und Bedienungsanleitung im Lieferumfang enthalten

	Leistung	Abgänge
76.26108.11	180 W pro Kanal	3x 300 mm mit Round HV-Stecker



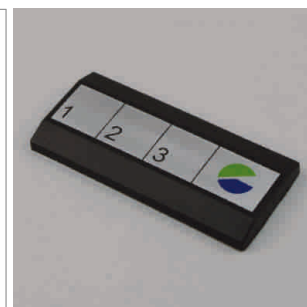
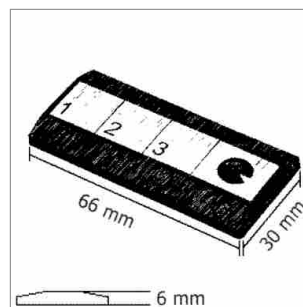
- i**
- Der Empfänger sollte grundsätzlich zugänglich montiert werden.
 - Vermeiden Sie die Installation von Empfänger und/oder Sender an grossen metallischen Flächen und stellen Sie den Empfänger nie auf den Fussboden.
 - Vermeiden Sie direkte Sonneneinstrahlung auf Sender und/oder Empfänger (max. 25 °C).
 - Lesen Sie vor der Inbetriebnahme der Funkfernbedienung die Montageanleitung und befolgen Sie die Anweisungen genau.

Funkfernbedienung, 3-Kanal-Sender 3 V



- für 3-Kanal-Empfängergerät 76.26108.11
- flache, formschöne Sendeeinheit inkl. Batterie
- max. 32 Sender anmeldbar pro Empfängergerät
- die Senderkanäle sind individuell einstellbar
- Montage- und Bedienungsanleitung im Lieferumfang enthalten

	Farbe	Batterie
76.26109.00	schwart / allufarbig	3 V Maxell CR2032



- i** Technische Informationen und Legende zu Ikonen (Seite A-1.79).