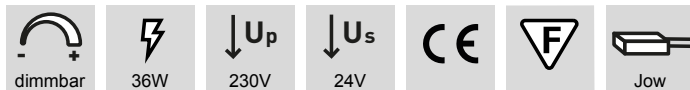


Blanco Two-Light, Ario, Arid

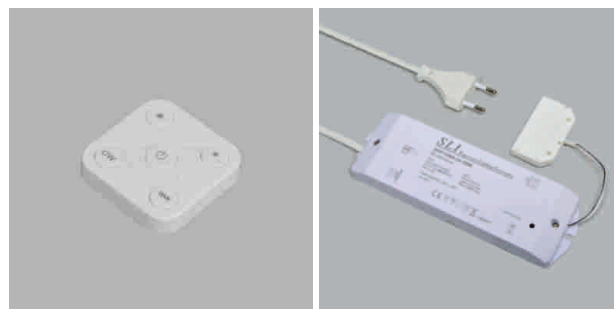
Blanco - Unit de commutation pour spots LED 24 Volts DC



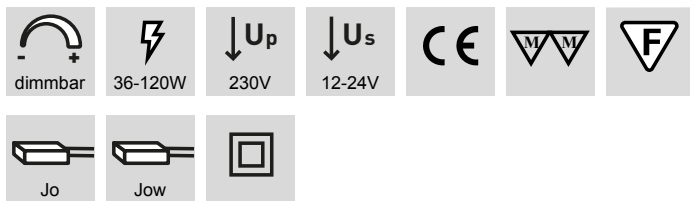
La radiocommande Blanco sert à commander la température de la lumière de blanc chaud à blanc froid pour les systèmes de luminaires à deux couleurs (Two-Light). Le choix de la température de couleur s'effectue en toute simplicité au moyen de la molette. La fonction de mémoire mémorise la dernière valeur réglée. Le SET se compose d'un variateur d'intensité commandé à distance et récepteur radio.

- dimensions télécommande (lxlxh): 55 mm x 55 mm x 11 mm
- dimensions récepteur (lxlxh): 178 mm x 57 mm x 21 mm

	couleur	puissance	ampères
76.32549.11	blanc	36 W	max. 3 A

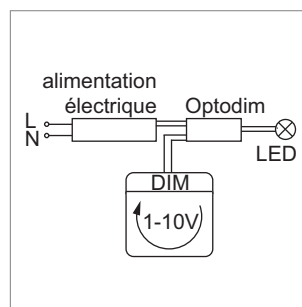


Ario - Optodim pour variateur de 1 - 10 volts DC, 12/24 volts DC



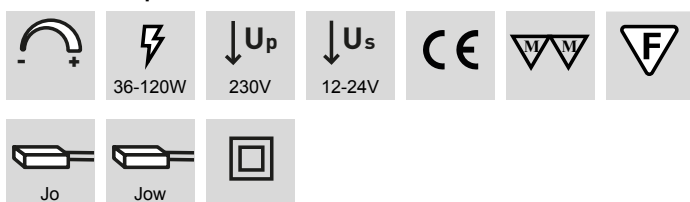
- primaire: câble 100 mm avec Jo-, Jow- ou Round connecteur-LED
- secondaire: câble 100 mm - 150 mm avec Jo-, Jow- ou Round douille-LED
- dimensions (lxlxh): 173 mm x 43 mm x 20 mm

	couleur	watts	volt	ampères	exécution
76.18160.11	blanc	36 W	12 V	max. 5 A	connexion-Jo
76.18161.11	blanc	72 W	24 V	max. 5 A	connexion-Jow
76.18162.11	blanc	120 W	24 V	max. 5 A	connexion-Round



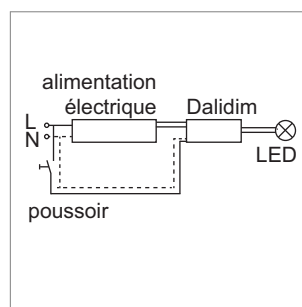
- i** Alimentation électrique commander séparément (pages A-1.38, A-1.25, A-1.17).
- Régulateur ou variateur à commander séparément E-No. 548280000 pour Optodim 1-10 Volt DC. Installation ou raccordement électrique uniquement par un électricien.

Arid - Dalidim pour commande dali 12/24 volts DC



- primaire: câble 100 mm avec Jo-, Jow- ou Round connecteur-LED
- secondaire: câble 100 mm - 150 mm avec Jo-, Jow- ou Round douille-LED
- dimensions (lxlxh): 173 mm x 43 mm x 20 mm

	couleur	watts	volts	ampères	exécution
76.18163.11	blanc	36 W	12 V	max. 5 A	connexion-Jo
76.18164.11	blanc	72 W	24 V	max. 5 A	connexion-Jow
76.18165.11	blanc	120 W	24 V	max. 5 A	connexion-Round



- i** Alimentation électrique commander séparément (pages A-1.25, A-1.25, A-1.17).
- Régulateur ou variateur à commander séparément E-No. 554521000 pour Dalidim. Installation ou raccordement électrique uniquement par un électricien.

i Informations techniques et légende des icônes sur les pages A-1.79.