

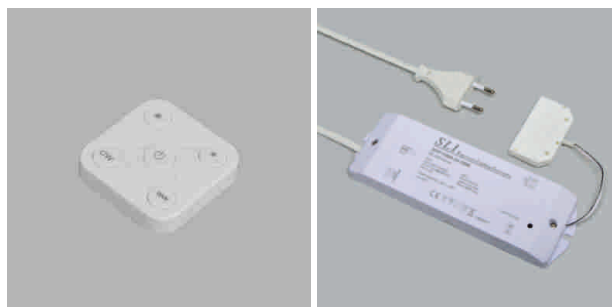
Blanco Two-Light - Schalteinheit-Set 24 Volt DC



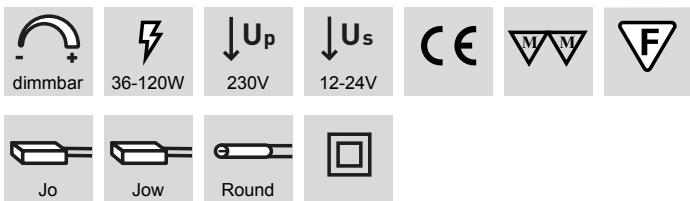
Die Blanco-Schalteinheit dient zur Warmweiss/Coolweiss-Farblichttemperatursteuerung der Zweifarben-Leuchtsysteme (Two-Light). Die Farbtemperaturwahl und Dimmung erfolgen ganz einfach mittels Fernbedienung. Die Memoryfunktion speichert den zuletzt eingestellten Wert. Das SET besteht aus einer Fernbedienung und einem Funkempfänger.

- Masse Fernbedienung (LxBxH): 55 mm x 55 mm x 11 mm
- Masse Empfänger (LxBxH): 178 mm x 57 mm x 21 mm

	Farbe	Leistung	Ampère
76.32549.11	weiss	36 W	max. 3 A

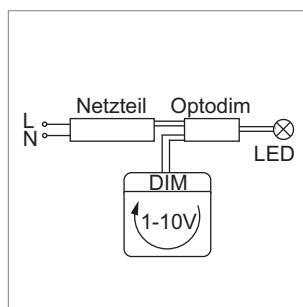


Ario - Optodim für Regler 1 - 10 Volt DC, 12/24 Volt DC



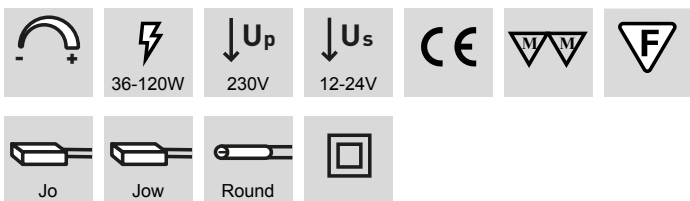
- primär: Leitung 100 mm mit Jo-, Jow- oder Round LED-Stecker
- sekundär: Leitung 100 mm - 150 mm mit Jo-Verteiler, Jow- oder Round LED-Buchse
- Masse (LxBxH): 173 mm x 43 mm X 20 mm

	Farbe	Watt	Volt	Ampère	Ausführung
76.18160.11	weiss	36 W	12 V	max. 5 A	Jo-Stecksystem
76.18161.11	weiss	72 W	24 V	max. 5 A	Jow-Stecksystem
76.18162.11	weiss	120 W	24 V	max. 5 A	Round-Stecksystem



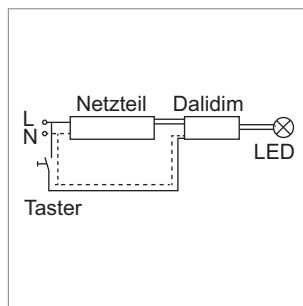
- Netzteil separat bestellen (Seite A-1.38, A-1.42.4).
- UP-Drehdimmer separat bestellen, z.B. E-No. 548280000 für Optodim 1-10 Volt DC. Wird vom Elektrofachmann vor Ort gestellt.

Arid - Dalidim für Dali-Schnittstelle 12/24 Volt DC



- primär: Leitung 100 mm mit Jo-, Jow- oder Round LED-Stecker
- sekundär: Leitung 100 mm - 150 mm mit Jo-Verteiler, Jow- oder Round LED-Buchse
- Masse (LxBxH): 173 mm x 43 mm x 20 mm

	Farbe	Watt	Volt	Ampère	Ausführung
76.18163.11	weiss	36 W	12 V	max. 5 A	Jo-Stecksystem
76.18164.11	weiss	72 W	24 V	max. 5 A	Jow-Stecksystem
76.18165.11	weiss	120 W	24 V	max. 5 A	Round-Stecksystem



- Netzteil separat bestellen (Seite A-1.38, A-1.42.4).
- UP-Taster separat bestellen, z. B. E-No. 554521000 für Dalidim. Wird vom Elektrofachmann vor Ort gestellt.

Technische Informationen und Legende zu Ikonen ab Seite A-1.79.