

Casambi - Steuermodul 230 Volt

Durch das kabellose Steuermodul mit Schnittstellen für LED und Halogen-Treiber 1-10 Volt, oder mit Dali-Schnittstellen sowie montiertem Schaltern vor Ort, ist das Steuern von Licht ein Kinderspiel. Das Casambi-Steuermodul wird zwischen Lichtschalter und Leuchte geschaltet. Zusätzlich gibt Ihnen das Steuermodul die Möglichkeit, Ihre Leuchten per Smartphone zu schalten, zu dimmen, Lichtszenen abzuspeichern oder deren Lichtfarbe zu ändern. Die Bluetooth-Koppelung erledigt das System von selbst. Die Reichweite innerhalb von Gebäuden beträgt etwa 20 m und erweitert sich von Leuchte zu Leuchte (Mesh-Netzwerk).

- Schaltleistung Universal LED: max. 50 W, 0.65 A, 230 V
- Schaltleistung Universal Halogen: max. 150 W, 0.65 A, 230 V
- Ansteuerung für 1-10 V: max. 50 Watt
- Schaltleistung für Dali: max. 50 Watt
- primär/sekundär: Schraubklemmen 2x 1.5 mm²
- schalt- und dimmbar mit Schalter (bauseits), Smartphone, App Casambi.
- Masse (LxBxH): 62 mm x 40 mm X 22 mm

- i** • Dali-Schnittstelle nur für Eigensystem.

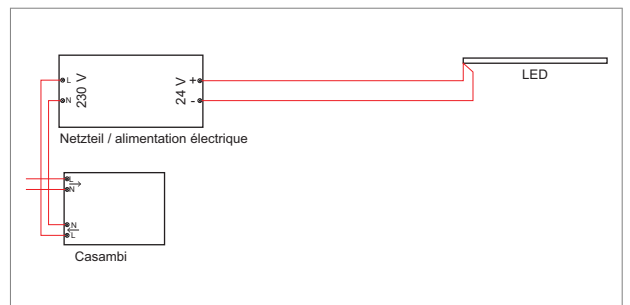
- !** Anschluss durch Elektroinstallateur.
 - Dali-Schnittstelle für existierende Dali-Netzwerke nicht kompatibel.



Casambi - Modul Universal 230 Volt

- Schaltleistung für LED: max. 50 Watt, 0.65 Ampère, 230 Volt
- Schaltleistung für Halogen: max. 150 Watt, 0.65 Amperè, 230 Volt
- schalt- und dimmbar mit Schalter (bauseits), Smartphone, App Casambi

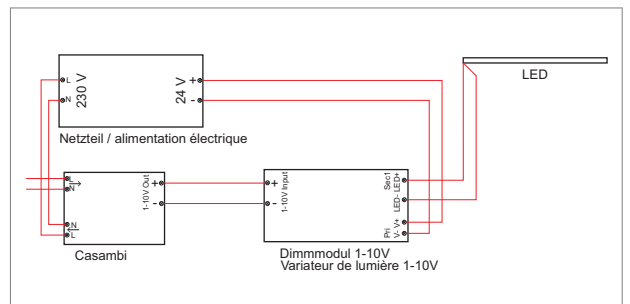
	Farbe	Watt	Ausführung
76.90110.11	weiss	50 W / 150 W	Klemmanschluss



Casambi - Modul für 1-10 Volt DC

- zur Ansteuerung von 1-10 Volt LED-Treiber "max. 50 Watt"
- Schaltleistung: 100 Watt, 0.65 Ampère, 230 Volt

	Farbe	Watt	Ausführung
76.90102.11	weiss	100 W	Klemmanschluss



Casambi - Modul für Dali

- zur Ansteuerung von Dali (max. 50 Watt)
- Schaltleistung: max. 100 Watt, 0.65 Ampère, 230 Volt

	Farbe	Watt	Ausführung
76.90112.11	weiss	100 W	Klemmenanschluss

- i** Dali-Schnittstelle nur im geschlossenen System verwendbar.

- !** Dali-Schnittstelle ist nicht für bereits existierende Netzwerke kompatibel.

