

# Steckdosensysteme Power Management

## Power Management 1, 230 V

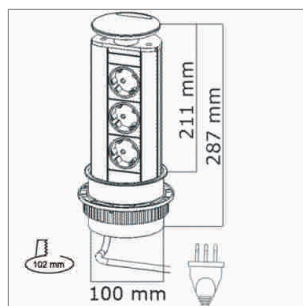
- élément de prises escamotable
- câble 3000 mm avec connecteur-T23 ci-inclus

	couvercle	prises/interr
76.32340.00	couleur aluminium	3x T3 230 V/16 A noir
76.32340.10	acier inox	3x T3 230 V/16 A noir



**i** Lors du branchement, le boîtier n'est pas escamotable.

- !** **Recommandations du fabricant:**  
Pour une stabilité supérieure, il est recommandé de coller avec une colle acrylique le verso du boîtier (après l'avoir encastré) avec le meuble.
- Veuillez tenir compte des prescriptions locales d'installation.
  - Raccordement par un monteur électricien.



## Power Management 2, 230 V

Avec lumière bleu par DEL encastrer.

- câble 3000 mm avec connecteur-T23 ci-inclus
- 2x DEL nocturne bleu

	couvercle	prises/interr
76.32341.00	couleur aluminium	3x T23 230 V/16 A noir

**i** Lors du branchement, le boîtier n'est pas escamotable.

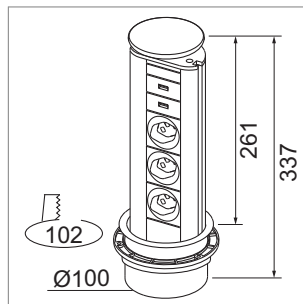


## Power Management 4, 230 V

- câble 3000 mm avec connecteur-T23 ci-inclus

	couvercle	prises/interr
76.32348.00	couleur aluminium	3x T23 230 V/16 A, 2x USB-Charger noir
76.32348.10	effet inox	3x T23 230 V/16 A, 2x USB-Charger noir

**i** Lors du branchement, le boîtier n'est pas escamotable.



**i** Informations techniques et légende des icônes sur les pages A-1.79.