

Steckdosensysteme Power Management

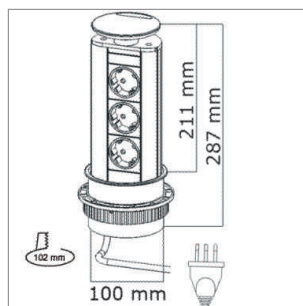
Power Management 1, 230 Volt

- versenkbares Steckdosenelement
- Leitung 3000 mm mit Stecker T23 beiliegend

	Wippdeckel	Steckdose
76.32340.00	alufarbig	3x T23 230 V/16 A, schwarz
76.32340.10	Edelstahl	3x T23 230 V/16 A, schwarz
76.32340.29	schwarz	3x T23 230 V/16 A, schwarz

i Bei eingestecktem Kabel ist Gehäuse nicht versenkbar.

- !** **Vom Hersteller empfohlen:**
Zur zusätzlichen Montagesicherheit wird empfohlen, die Gehäuserückseite nach deren Einbau mit Acrylkleber umseitig mit dem Möbel zu verkleben.
- Bitte beachten Sie die lokalen Installationsvorschriften.
 - Anschluss durch Elektroinstallateur.



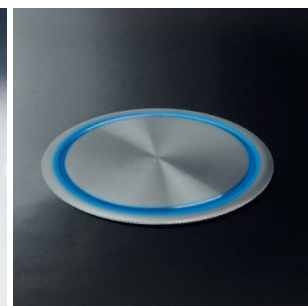
Power Management 2, 230 Volt

Mit blauer Lichtkorona durch eingebaute LED.

- Leitung 3000 mm mit Stecker T23 beiliegend
- 2x LED nachtblau

	Wippdeckel	Steckdose
76.32341.00	alufarbig	3x T23 230 V/16 A, schwarz

i Bei eingestecktem Kabel ist Gehäuse nicht versenkbar.

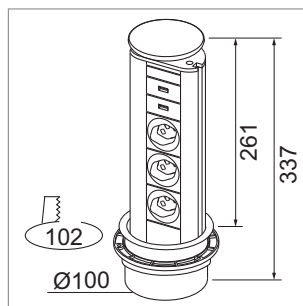


Power Management 4, 230 Volt

- Leitung 3000 mm mit Stecker T23 beiliegend

	Wippdeckel	Steckdose
76.32348.00	alufarbig	3x T23 230 V/16 A, 2x USB-Charger, schwarz
76.32348.10	Edelstahleffekt	3x T23 230 V/16 A, 2x USB-Charger, schwarz
76.32348.29	schwarz	3x T23 230 V/16 A, 2x USB-Charger, schwarz

i Bei eingestecktem Kabel ist Gehäuse nicht versenkbar.



i Technische Informationen und Legende zu Ikonen ab Seite A-1.79.