

# Steckdosensysteme

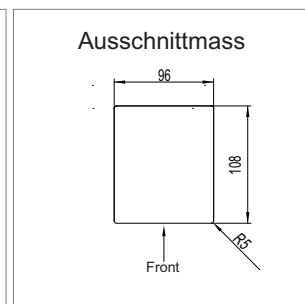
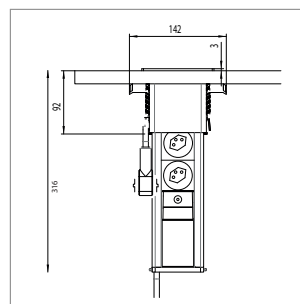
## Power Management Q1 + Q2

### Power Management Q1, 230 Volt

- Leitung 2900 mm mit Stecker
- Ausführung: Glasoberfläche schwarz oder weiss
- Farbe Einsatz: schwarz

	Gehäusefarbe	Ausführung
76.31366.10	Edelstahleffekt	3x T13 230 V/13 A
76.31366.29	schwarz	3x T13 230 V/13 A
76.31366.11	weiss	3x T13 230 V/16 A

**!** Anschluss durch Elektroinstallateur.



### Power Management Q2, 230 Volt

- Leitung 2900 mm mit Stecker
- Ausführung: Glasoberfläche schwarz oder weiss
- Farbe Einsatz: schwarz

	Gehäusefarbe	Ausführung
76.31367.10	Edelstahleffekt	2x T13 230 V/13 A, 1x USB-Charger
76.31367.29	schwarz	2x T13 230 V/13 A, 1x USB-Charger
76.31367.11	weiss	2x T13 230 V/13 A, 1x USB-Charger

**!** Anschluss durch Elektroinstallateur.

