

# Steckdosen

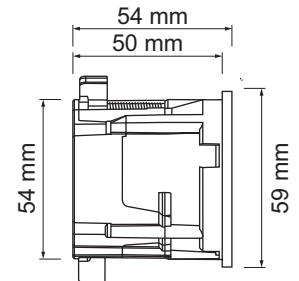
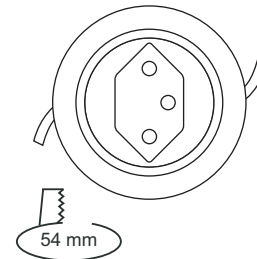
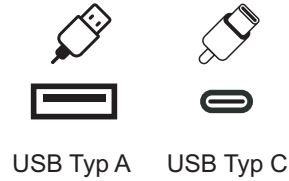
## Media-Schubladeneinsatz, Ninosolo, Fynx, Indukto

### Ninosolo - Steckdose/Charger

Steckdose oder Charger für den Einbau in Möbel.

- Steckdose T13, 230 V/13 A oder USB-Charger
- Anschlussleitung mit Stecker T12 ab Steckdose: L = 2900 mm
- Plattenstärke mind. 9 mm
- Ø 54 mm

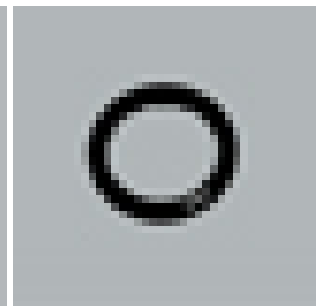
	Farbe	Ausführung
76.32375.29	schwarz	1 x T13
76.32376.29	schwarz	2 x USB Typ A (Charger)
76.32377.29	schwarz	1 x USB Typ A + 1 x USB Typ C (Charger)
76.32375.11	weiss	1 x T13
76.32376.11	weiss	2 x USB Typ A (Charger)
76.32377.11	weiss	1 x USB Typ A + 1 x USB Typ C (Charger)



### Ninosolo - Ersatz-Abdeckring

Ersatz-Abdeckring für Ninosolo Steckdose

	Farbe
76.32379.11	weiss
76.32379.29	schwarz

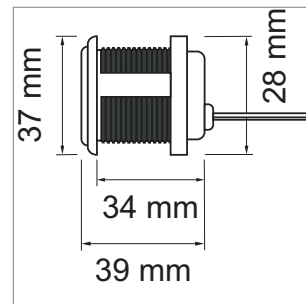


### Fynx Charger

- Eingang: 24V
- Ausgang: 5V 3.1A/7V 2.4A/12V 1.5A
- USB: Typ C/PD + Typ A QC3.0
- Leitung: 2000 mm mit Lin24-Stecker
- Bohrung Ø 29 mm

	Bezeichnung	Farbe	Ø	Länge
76.32335.29	Charger	schwarz	37 mm	40 mm

**i** Für den Betrieb wird ein Netzteil von mind. 20W benötigt.



**i** Separat bestellen: Lin24 Netzteil (Seite A-1.146).

### Indukto Qi Charger

- kabelloses Laden per Induktion für Qi fähige Smartphones
- für Ein- und Aufbaumontage
- inkl. Netzteil

	Farbe	Aussenmass Ø	Bohrung Ø
76.32383.29	schwarz	88 mm	80 mm

**i** Verschiedene Faktoren können das Laden des Gerätes beeinträchtigen: Dicke Hüllen, abdecken von Kameralinsen oder

