

# Systèmes de douilles

## Insert de tiroir Media, Rexi

### Rexi - insert de tiroir Media

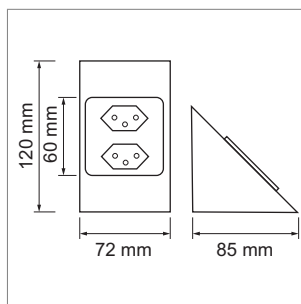
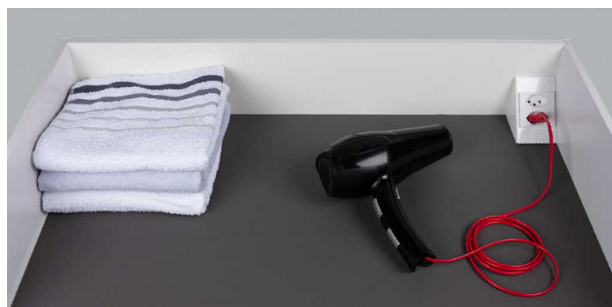
Bloc multiprises, y compris kit de montage pour l'encastrement dans des tiroirs.

- prise T13, 230 V/13 A, noir
- câble de connexion avec fiche T12 à partir de la prise: l = 2900 mm
- adapté pour tous les systèmes de tiroirs usuels à partir d'une hauteur intérieure de 85 mm
- chaîne conductrice d'énergie pour chemin de câbles incl.

	couleur	exécution	In	corps min.
<a href="#">71.22128.29</a>	noir	2 x T13	270 - 450 mm	500 mm
<a href="#">71.22129.29</a>	noir	2 x T13	500 - 650 mm	500 mm
<a href="#">71.22128.11</a>	blanc	2 x T13	270 - 450 mm	500 mm
<a href="#">71.22129.11</a>	blanc	2 x T13	500 - 650 mm	500 mm

- i** La place nécessaire entre la paroi arrière du tiroir et la paroi arrière du meuble doit être au min. de 70 mm jusqu'à 150 mm.
- Autre version sur demande.

**i** Rexi guide (télécharger)



### Rexi - insert de tiroir Media avec conductrice d'énergie Wing

Bloc multiprises, y compris kit de montage pour l'encastrement dans des tiroirs.

- prise T13, 230 V/13 A, noir
- câble de connexion avec fiche T12 à partir de la prise: l = 2900 mm
- adapté pour tous les systèmes de tiroirs usuels à partir d'une hauteur intérieure de 85 mm
- guidage du câble Wing incl.

	couleur	exécution	In	corps min.
<a href="#">71.22150.29</a>	noir	2 x T13	270 - 550 mm	500 mm
<a href="#">71.22150.11</a>	blanc	2 x T13	270 - 550 mm	500 mm

- i** La place nécessaire entre la paroi arrière du tiroir et la paroi arrière du meuble doit être au min. de 23 mm.
- Autre version sur demande.

**M** Insert de tiroir Media instructions de montage

- Télécharger

