

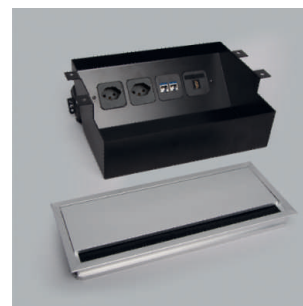
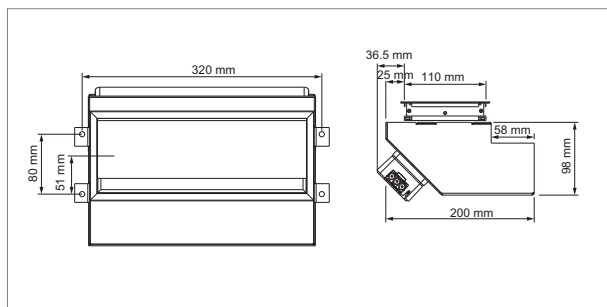
**Netbox - Combi 2**



- passe-câble avec Ressort amorti
- cuve de câble
- surface de haute qualité
- couleurs: argent, noir, blanc
- 4 connecteurs enfichables

désignation      exécution  
**71.22015.00** Netbox - Combi II configurable

**i** Informations complémentaires sur les produits et dessins techniques.



**Netbox - Leaf**

- attache adhésive ou par serrage

désignation      exécution  
**71.22034.00** Netbox - Leaf configurable

**i** Informations complémentaires sur les produits et dessins techniques.



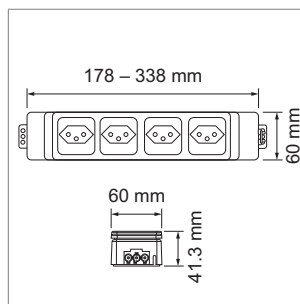
**Netbox - M**



- div. versions
- à visser, montage arrière
- connexion séparée à la terre possible

désignation      exécution  
**71.22020.00** Netbox - M configurable

**i** Informations complémentaires sur les produits et dessins techniques.



**Netbox - PB**



- plusieurs circuits électriques sont possibles

désignation      exécution  
**71.22019.00** Netbox - PB configurable

**i** Informations complémentaires sur les produits et dessins techniques.

