

# Steckdosen

## Netbox - Combi II, Leaf, M, PB

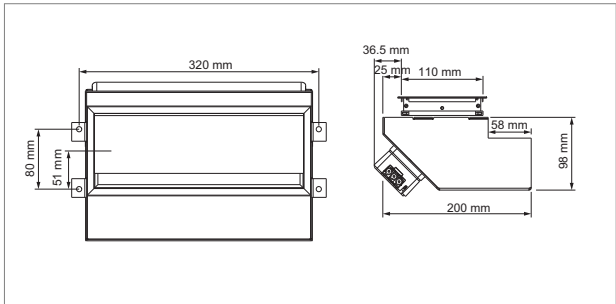
### Netbox - Combi 2



- federgedämpfte Kabeldurchführung
- geräumige Kabelwanne
- hochwertige Oberfläche
- Farben: Silber, Schwarz, Weiss
- 4 Steckplätze

Bezeichnung Ausführung  
**71.22015.00** Netbox - Combi II konfigurierbar

**i** Weitere Produktinformationen und technische Zeichnungen.



### Netbox - Leaf

- Klebe- und Klemmbefestigung

Bezeichnung Ausführung  
**71.22034.00** Netbox - Leaf konfigurierbar

**i** Weitere Produktinformationen und technische Zeichnungen.



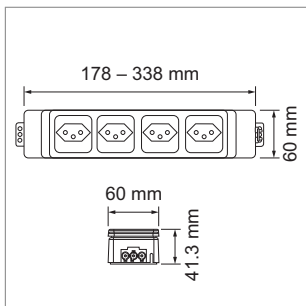
### Netbox - M



- 2- bis 5-fache Ausführung
- anschraubbar, hinterbaubar
- separate Erdung möglich

Bezeichnung Ausführung  
**71.22020.00** Netbox - M konfigurierbar

**i** Weitere Produktinformationen und technische Zeichnungen.



### Netbox - PB



- mehrere Stromkreise möglich

Bezeichnung Ausführung  
**71.22019.00** Netbox - PB konfigurierbar

**i** Weitere Produktinformationen und technische Zeichnungen.

