

# Steckdosen

## Quado, Wigo, NetBox-Entry, NetBox-Turn-Comfort

### Quado - Steckdose 230 Volt

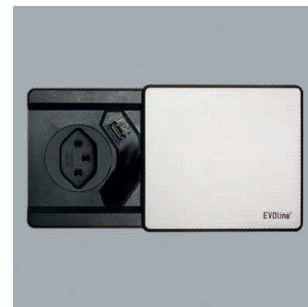
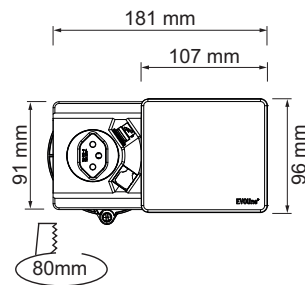


- Steckdose T13, 230 V/10 A, schwarz
- Leitung 2900 mm mit Stecker
- Einbaumasse (ØxT): 80 mm x 68 mm

	Gehäusefarbe	Ausführung	Induktion Qi
76.32371.10	Edelstahleffekt	1x T13, 1x USB A Charger	nein
76.32371.29	schwarz	1x T13, 1x USB A Charger	nein
76.32371.11	weiss	1x T13, 1x USB A Charger	nein
76.32372.10	Edelstahleffekt	1x T13, 1x USB A Charger	ja
76.32372.29	schwarz	1x T13, 1x USB A Charger	ja
76.32372.11	weiss	1x T13, 1x USB A Charger	ja

**i** Der Schiebendeckel ist in der Qi-Version als induktive Ladestation ausgelegt, auf der geeignete Geräte (Mobiltelefone, Kopfhörer, Smartwatch etc.) kabellos aufgeladen werden können.

**i** Zusätzliche technische Zeichnungen (zum Download)



### Wigo - Steckdosenleiste 230 V

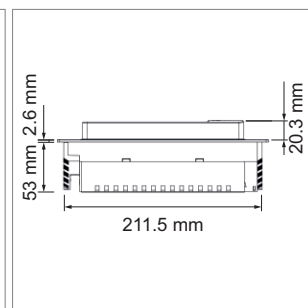
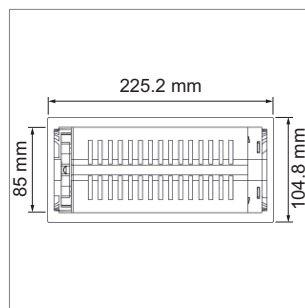


- Leitung 2900 mm mit Stecker
- 180° drehbar durch Antippen mit dem Finger
- Ausführung: Glasoberfläche schwarz oder weiss
- Farbe Einsatz: schwarz
- Einbaumass (LxBxH): 215 mm x 88 mm x 55 mm

	Gehäusefarbe	Ausführung
76.32370.10	Edelstahleffekt	2x T23 230 V/16 A, 1x USB A Charger
76.32370.29	schwarz (Glas)	2x T23 230 V/16 A, 1x USB A Charger
76.32370.11	weiss (Glas)	2x T23 230 V/16 A, 1x USB A Charger
76.32369.02	Messing	2x T23 230 V/16 A, 1x USB C Charger
76.32369.10	Edelstahl	2x T23 230 V/16 A, 1x USB C Charger
76.32369.11	weiss (Glas)	2x T23 230 V/16 A, 1x USB C Charger
76.32369.17	weiss matt	2x T23 230 V/16 A, 1x USB C Charger
76.32369.29	schwarz (Glas)	2x T23 230 V/16 A, 1x USB C Charger
76.32369.30	schwarz matt	2x T23 230 V/16 A, 1x USB C Charger
76.32369.80	Keramik Betonoptik	2x T23 230 V/16 A, 1x USB C Charger

**i** Zusätzliche technische Zeichnungen (zum Download)

**!** Anschluss durch Elektroinstallateur



### Netbox - Entry



- zeitloses pulverbeschichtetes Metallgehäuse
- Farben: Silber, Schwarz, Weiss
- für 4 und 6 Module

	Bezeichnung	Ausführung
71.22022.00	Netbox - Entry	konfigurierbar

**i** Weitere Produktinformationen und technische Zeichnungen.

