

# Steckdosen

## Power Management - 1, 2, 4

### Power Management 1, 230 Volt



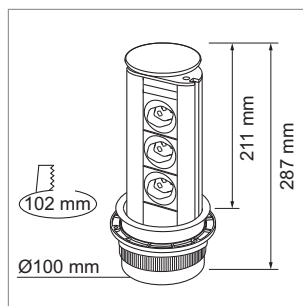
- versenkbares Steckdosenelement
- Leitung 3000 mm mit Stecker T23 beiliegend

	Wippdeckel	Steckdose
76.32340.00	alufarbig	3x T23 230 V/16 A, schwarz
76.32340.10	Edelstahl	3x T23 230 V/16 A, schwarz
76.32340.29	schwarz	3x T23 230 V/16 A, schwarz

**i** Bei eingestecktem Kabel ist Gehäuse nicht versenkbar.

**i** Zusätzliche technische Zeichnungen (zum Download)

- !** **Vom Hersteller empfohlen:**  
 Zur zusätzlichen Montagestabilität wird empfohlen, die Gehäuserückseite nach deren Einbau mit Acrylkleber umseitig mit dem Möbel zu verkleben.
- Bitte beachten Sie die lokalen Installationsvorschriften.



### Power Management 2, 230 Volt



Mit blauer Lichtkorona durch eingebaute LED.

- Leitung 3000 mm mit Stecker T23 beiliegend
- 2x LED nachtblau

	Wippdeckel	Steckdose
76.32341.00	Edelstahl	3x T23 230 V/16 A, schwarz

**i** Bei eingestecktem Kabel ist Gehäuse nicht versenkbar.

**i** Zusätzliche technische Zeichnungen (zum Download)

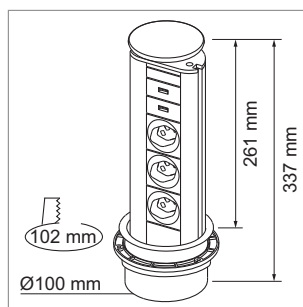


### Power Management 4, 230 Volt



- versenkbares Steckdosenelement
- Leitung 3000 mm mit Stecker T23 beiliegend

	Wippdeckel	Steckdose
76.32348.00	alufarbig	3x T23 230 V/16 A, 2x USB-Charger, schwarz
76.32348.10	Edelstahl	3x T23 230 V/16 A, 2x USB-Charger, schwarz
76.32348.29	schwarz	3x T23 230 V/16 A, 2x USB-Charger, schwarz



### Power Management 5, 230 Volt

	Wippdeckel	Steckdose
76.32349.00	alufarbig	3x T23 230 V/16 A, 1x USB A/C (Charger), schwarz
76.32349.10	Edelstahl	3x T23 230 V/16 A, 1x USB A/C (Charger), schwarz
76.32349.29	schwarz	3x T23 230 V/16 A, 1x USB A/C (Charger), schwarz

- Hinweis:**
- Bei eingestecktem Kabel ist Gehäuse nicht versenkbar

