

Steckdosen

Power Management - Elevator, Twist

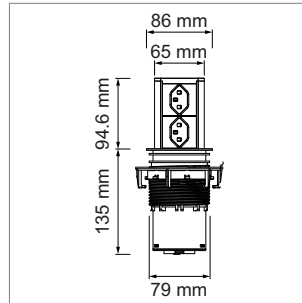
Power Management ELEVATOR 230 Volt



2 Jahre

- versenkbares Steckdosenelement
- Leitung 1900 mm mit Stecker T23 beiliegend
- Tischplattendicke: 16 mm - 60 mm
- Einbaumass (Ø): 80 mm

	Farbe	Steckdose
76.32346.10	Edelstahleffekt	2x T23 230 V/16 A, schwarz



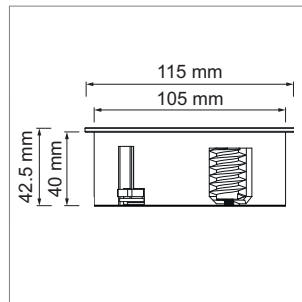
Power Management TWIST 230 Volt



2 Jahre

- Leitung 1900 mm mit Stecker T23 beiliegend
- Steckdosenleiste schwarz/Edelstahleffekt
- Tischplattendicke: min. 8 mm
- Einbaumass (Ø): 105 mm

	Farbe	Steckdose
76.32347.10	Edelstahleffekt	2x T23 230 V/16 A, schwarz
76.32347.29	schwarz	2x T23 230 V/16 A, schwarz
76.32350.10	Edelstahleffekt	1x T13 230 V/13 A, 1x USB-A/C, schwarz
76.32350.29	schwarz	1x T13 230 V/13 A, 1x USB-A/C, schwarz



i Anschluss

Die USB-Buchsen (A und C) werden über ein Steckernetzteil eingespeist (Netzteil und Netzkabel sind im Lieferumfang enthalten). Somit sind zwei Netzkabel anzuschliessen.

i Technische Informationen und Legende zu Ikonen ab Seite A-1.162.