

Bandes LED lumineuse

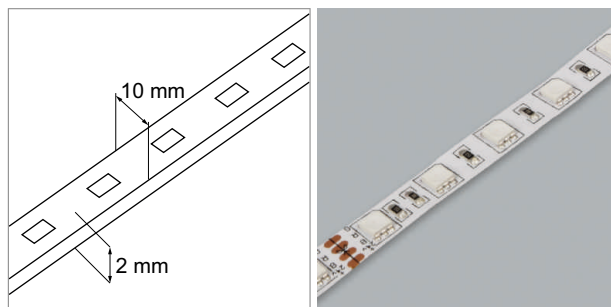
LED-Strip - Lumy RGB, Onyx RGBW

Lumy 10 RGB-Strip flex 24 volts DC

- LED par mètre: 120
- Point d'intersection des LED: tous les 50 mm

	watts/m	couleur lumière	longueur
76.50311.00	17.0 W	RGB	5000 mm

- i** • À commander séparément: profilés (à partir de la page A-1.02), alimentation électrique (à partir de la page A-1.140), commande d'éclairage (à partir de la page A-1.125).



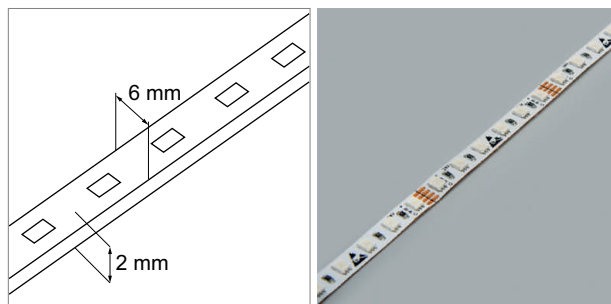
Lumy RGB-Strip flex 24 volts DC



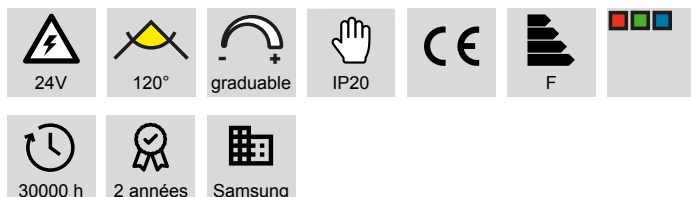
- LED par mètre: 120
- Point d'intersection des LED: tous les 50 mm

	watts/m	couleur lumière	longueur
76.50325.00	17.0 W	RGB	5000 mm

- i** • À commander séparément: profilés (à partir de la page A-1.02), alimentation électrique (à partir de la page A-1.140), commande d'éclairage (à partir de la page A-1.125).



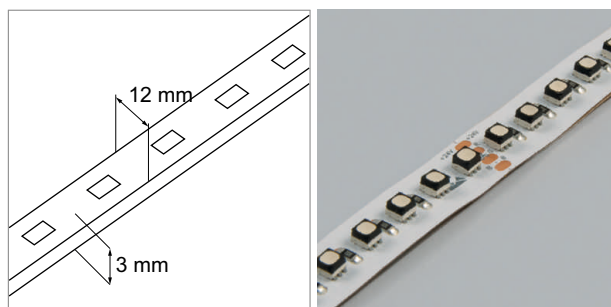
Sesto RGB-Strip flex 24 volts DC



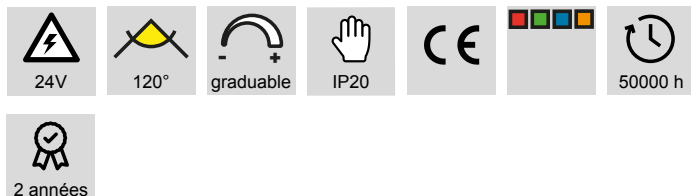
- LED par mètre: 120
- Point d'intersection des LED: tous les 50 mm

	watts/m	couleur lumière	longueur
76.50328.00	28.0 W	RGB	5000 mm

- i** • À commander séparément: profilés (à partir de la page A-1.02), alimentation électrique (à partir de la page A-1.140), commande d'éclairage (à partir de la page A-1.125).



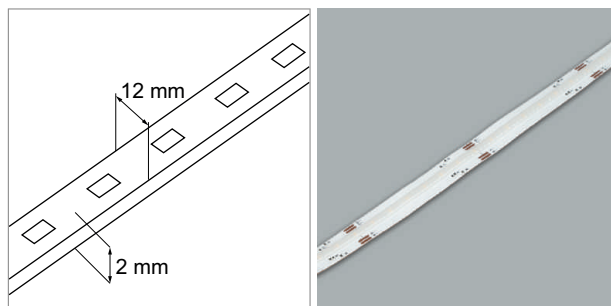
Onyx COB RGBW-Strip flex 24 volts DC



- LED par mètre: 560
- Point d'intersection des LED: tous les 50 mm
- RGB-W (W=4W/2700K)

	watts/m	couleur lumière	longueur
76.50314.00	16.0 W	RGBW	5000 mm

- i** • À commander séparément: profilés (à partir de la page A-1.02 -), alimentation électrique (à partir de la page A-1.140), commande d'éclairage (page A-1.127).



Onyx RGBW-Strip flex 24 volts DC

