

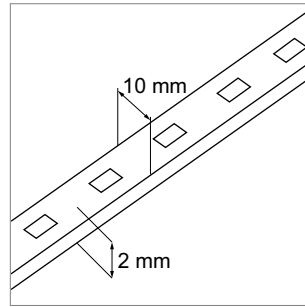
**LED-Strip - Lumy RGB, Onyx RGBW**

**Lumy 10 RGB-Strip flex 24 Volt DC**

- LED pro Meter: 120
- LED-Schnittpunkt: alle 50 mm

	Watt/m	Lichtfarbe	Länge
76.50311.00	17.0 W	RGB	5000 mm

- i** • Profile separat bestellen (ab Seite A-1.02), Netzteile (Seite A-1.140), Lichtsteuerungen (ab Seite A-1.125).



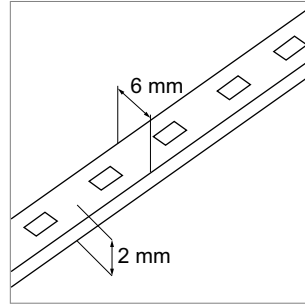
**Lumy RGB-Strip flex 24 Volt DC**

24V	120°	dimmbar	IP20			
50000 h	2 Jahre					

- LED pro Meter: 120
- LED-Schnittpunkt: alle 50 mm

	Watt/m	Lichtfarbe	Länge
76.50325.00	17.0 W	RGB	5000 mm

- i** • Profile separat bestellen (ab Seite A-1.02), Netzteile (Seite A-1.140), Lichtsteuerungen (ab Seite A-1.125).



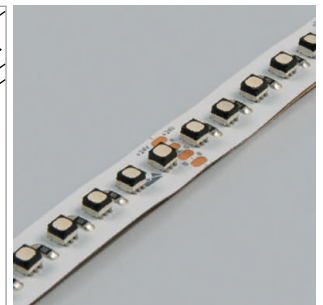
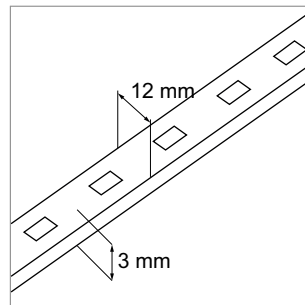
**Sesto RGB-Strip flex 24 Volt DC**

24V	120°	dimmbar	IP20			
30000 h	2 Jahre					

- LED pro Meter: 120
- LED-Schnittpunkt: alle 50 mm

	Watt/m	Lichtfarbe	Länge
76.50328.00	28.0 W	RGB	5000 mm

- i** • Profile separat bestellen (ab Seite A-1.02), Netzteile (Seite A-1.140), Lichtsteuerungen (ab Seite A-1.125).



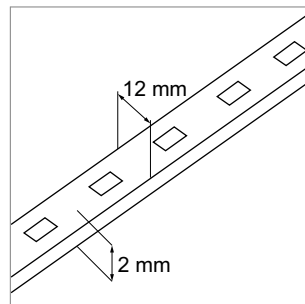
**Onyx COB RGBW-Strip flex 24 Volt DC**

24V	120°	dimmbar	IP20			50000 h
2 Jahre						

- LED pro Meter: 560
- LED-Schnittpunkt: alle 50 mm
- RGB-W (W=4W/2700K)

	Watt/m	Lichtfarbe	Länge
76.50314.00	16.0 W	RGBW	5000 mm

- i** • Profile separat bestellen (ab Seite A-1.02), Netzteile (ab Seite A-1.140), Lichtsteuerungen (ab Seite A-1.127).



**Onyx RGBW-Strip flex 24 Volt DC**

--	--	--	--	--	--	--

