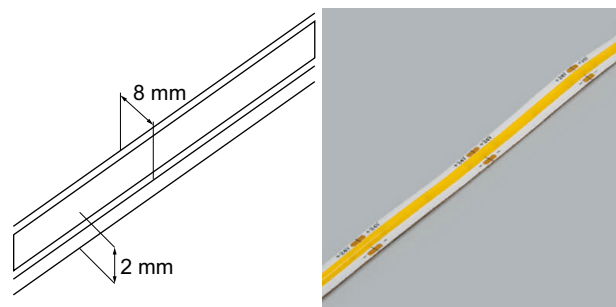
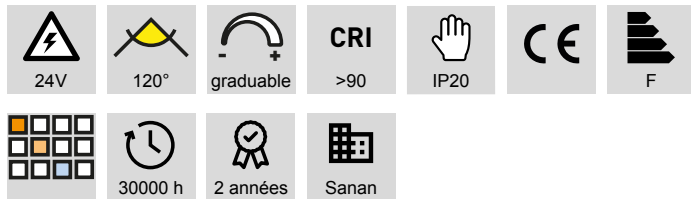


# Bandes LED lumineuse

## LED-Strip - Leo, OS64, Mantu COB

### Leo COB LED-Strip flex 24 volts DC

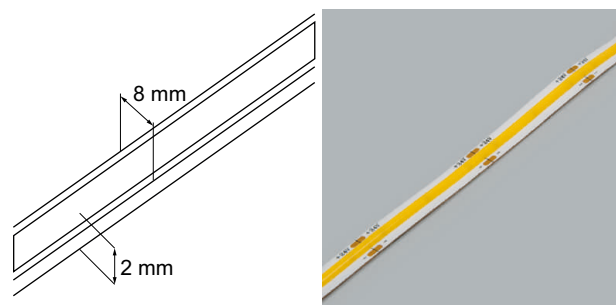
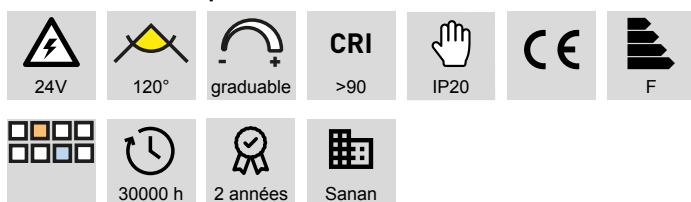


▪ Point d'intersection des LED: tous les 50 mm

	watts/m	couleur lumière	lumen/m	longueur
<a href="#">76.50327.27</a>	10.0 W	2700 K	960 lm	5000 mm
<a href="#">76.50327.30</a>	10.0 W	3000 K	960 lm	5000 mm
<a href="#">76.50327.40</a>	10.0 W	4000 K	960 lm	5000 mm

**i** • À commander séparément: profilés (à partir de la pages A-1.02), alimentations électrique (à partir de la page A-1.140), commande d'éclairage (à partir de la page A-1.121).

### Mantu COB LED-Strip flex 24 volts DC

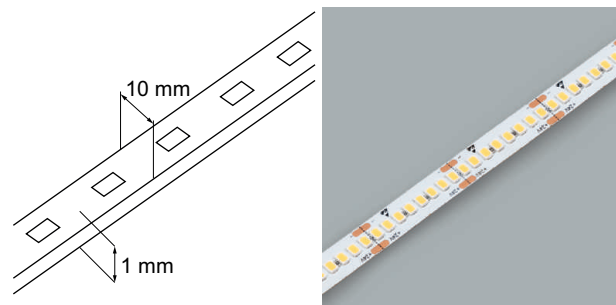


▪ Point d'intersection des LED: tous les 45 mm

	watts/m	couleur lumière	lumen/m	longueur
<a href="#">76.50322.30</a>	14.0 W	3000 K	1400 lm	5000 mm
<a href="#">76.50322.40</a>	14.0 W	4000 K	1400 lm	5000 mm

**i** • À commander séparément: profilés (à partir de la page A-1.02), alimentation électrique (à partir de la page A-1.140), commande d'éclairage (à partir de la page A-1.121).

### Sam LED-Strip flex 24 volts DC



▪ LED par mètre: 64

▪ Point d'intersection des LED: tous les 33 mm

	watts/m	couleur lumière	lumen/m	longueur
<a href="#">76.10301.27</a>	14 W	2700 K	2100 lm	5000 mm
<a href="#">76.10301.30</a>	14 W	3000 K	2100 lm	5000 mm
<a href="#">76.10301.40</a>	14 W	4000 K	2100 lm	5000 mm

**i** • À commander séparément: profilés (à partir de la page A-1.02), alimentation électrique (à partir de la page A-1.140), commande d'éclairage (à partir de la page A-1.121).

**!** **Durée de vie maximale des LED**  
Afin d'obtenir une durée de vie max., une dissipation optimale de la chaleur doit être assurée. Les bandes LED doivent donc être collées dans un profilé aluminium.