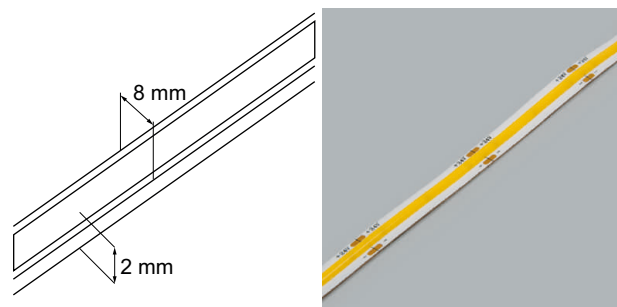
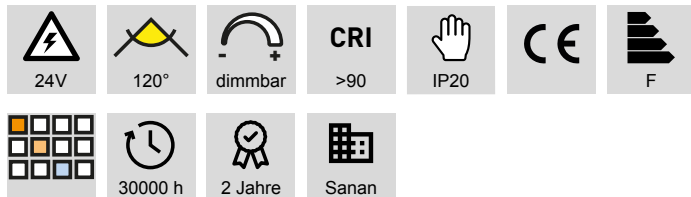


# LED-Stripes

## LED-Strip - Leo, OS64, Mantu COB

### Leo COB LED-Strip flex 24 Volt DC

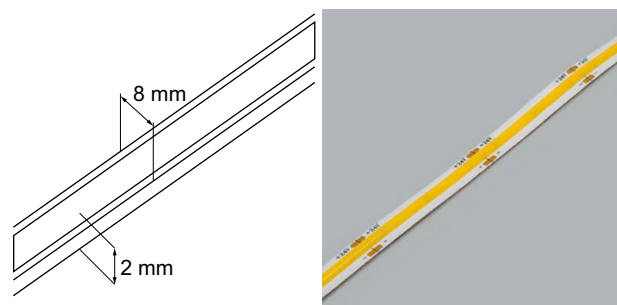
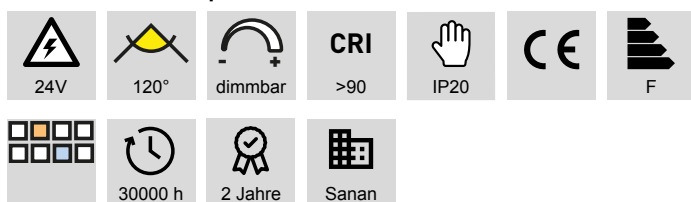


- LED-Schnittpunkt: alle 50 mm

	Watt/m	Lichtfarbe	Lumen/m	Länge
76.50327.27	10.0 W	2700 K	960 lm	5000 mm
76.50327.30	10.0 W	3000 K	960 lm	5000 mm
76.50327.40	10.0 W	4000 K	960 lm	5000 mm

- i** • Separat bestellen: Profile (ab Seite A-1.02), Netzteile (ab Seite A-1.140), Lichtsteuerungen (ab Seite A-1.121).

### Mantu COB LED-Strip flex 24 Volt DC

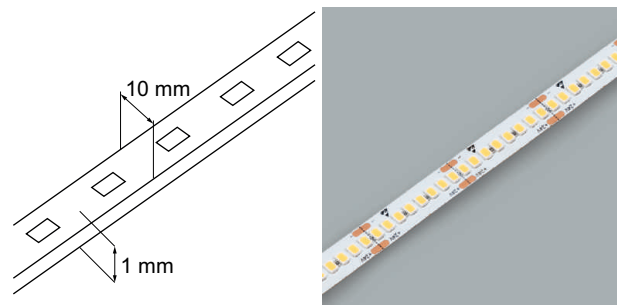


- LED-Schnittpunkt: alle 45 mm

	Watt/m	Lichtfarbe	Lumen/m	Länge
76.50322.30	14.0 W	3000 K	1400 lm	5000 mm
76.50322.40	14.0 W	4000 K	1400 lm	5000 mm

- i** • Separat bestellen: Profile (ab Seite A-1.02), Netzteile (ab Seite A-1.140), Lichtsteuerungen (ab Seite A-1.121).

### Sam LED-Strip flex 24 Volt DC



- LED pro Meter: 64
- LED-Schnittpunkt: alle 33 mm

	Watt/m	Lichtfarbe	Lumen/m	Länge
76.10301.27	14 W	2700 K	2100 lm	5000 mm
76.10301.30	14 W	3000 K	2100 lm	5000 mm
76.10301.40	14 W	4000 K	2100 lm	5000 mm

- i** • Separat bestellen: Profile (ab Seite A-1.02), Netzteile (ab Seite A-1.140), Lichtsteuerungen (ab Seite A-1.121).

**!** **Lebensdauer des Leuchtmittels**  
Um eine max. Lebensdauer zu erreichen, ist eine optimale Wärmeableitung zu gewährleisten. Die LED-Stripes müssen deshalb zwingend in ein Aluminium-Profil geklebt werden.