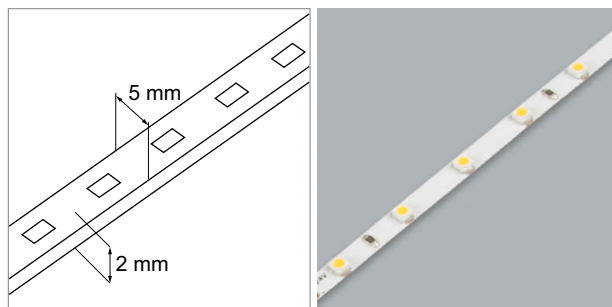


Bandes LED lumineuse

LED-Strip - Avola, Low, Minito

Avola LED-Strip flex 24 volts DC

24V	120°	graduable	CRI >90	IP20	CE	F	
	30000 h	2 Jahre	Epistar				



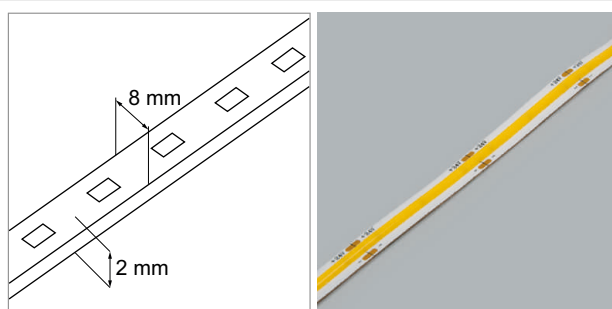
- LED par mètre: 60
- Point d'intersection des LED: tous les 100 mm

	watts/m	couleur lumière	lumen/m	longueur
76.50312.30	4.8 W	3000 K	420 lm	5000 mm
76.50312.40	4.8 W	4000 K	420 lm	5000 mm

i • À commander séparément: profilés (à partir de la page A-1.02), alimentation électrique (à partir de la page A-1.140), commande d'éclairage (à partir de la page A-1.121).

Low COB LED-Strip flex 24 volts DC

24V	120°	graduable	CRI >90	IP20	CE	F	
	30000 h	2 Jahre	Sanan				



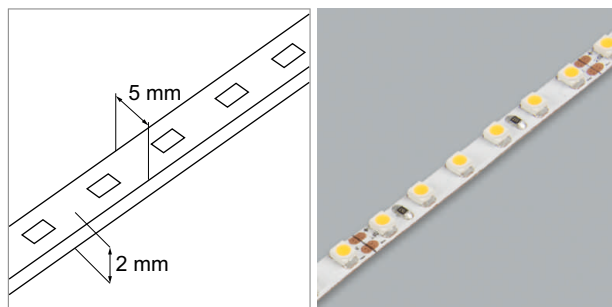
- Point d'intersection des LED: tous les 55 mm

	watts/m	couleur lumière	lumen/m	longueur
76.50323.27	4.8 W	2700 K	470 lm	5000 mm
76.50323.30	4.8 W	3000 K	470 lm	5000 mm
76.50323.40	4.8 W	4000 K	470 lm	5000 mm

i • A commander séparément: profilés (à partir de la page A-1.02), alimentation électrique (à partir de la page A-1.140), commande d'éclairage (à partir de la pages A-1.121).

Minito LED-Strip flex 24 volts DC

24V	120°	graduable	CRI >90	IP20	CE	F	
	30000 h	2 Jahre	Epistar				



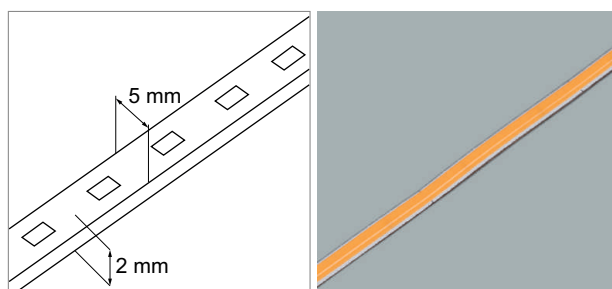
- LED par mètre: 120
- Point d'intersection des LED: tous les 50 mm

	watts/m	couleur lumière	lumen/m	longueur
76.50313.27	9.6 W	2700 K	840 lm	5000 mm
76.50313.40	9.6 W	4000 K	840 lm	5000 mm

i • À commander séparément: profilés (à partir de la page A-1.02), alimentation électrique (à partir de la page A-1.140), commande d'éclairage (à partir de la page A-1.121).

Minito COB LED-Strip flex 24 volts DC

24V	120°	graduable	CRI >90	IP20	CE	F	
	30000 h	2 Jahre	Sanan				



- Point d'intersection des LED: tous les 50 mm