

## IR - commutateur tactile, IR F03/F04 - détecteur tactile

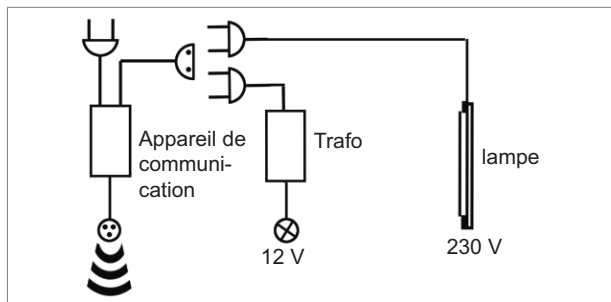
### IR - unité commutation tactile pour luminaire de place de travail 230 volts

- par exemple pour luminaire de lieu de travail
- interrupteur tactile sans contact pour connexion de 1 ou 1 - 3 capteurs IR F03 ou F04
- emploi par exemple, pour l'éclairage sous les armoires murales à propos de place de travail. Adapté également comme changement de fonction de commutation
- puissance de commutation max. 550 watts, 2.5 ampères, 230 volts
- câble 3000 mm avec connecteur Euro plat
- câble commutation avec raccord Euro plat
- dimensions (lxlxh): 96 mm x 55 mm x 20 mm



#### **i** Interrupteur sans contact:

- Appareil de commutation électronique avec capteur fonctionnant sans contact. Le commutateur électronique commute facilement entre l'appareil et la prise.
- Puissance de commutation max. 550 watts.
- Montage simple avec fixation par vis.



### **M** IR - unité commutation tactile instructions de montage

- Télécharger

#### **!** Mise en service:

- Les fonctions sont automatiquement contrôlées lors de la première installation au circuit. Le luminaire raccordé clignote trois fois pour confirmer que l'installation est correcte.
- IR-capteur F03 ou F04 à commander séparément.

### IR - appareil commutation tactile 230 volts



- câble primaire 3000 mm avec connecteur Euro plat
- câble secondaire 700 mm avec raccord Euro plat

	détecteurs	puissance de commutation	ampères
<a href="#">76.23091.29</a>	1 - 3	max. 550 W	max. 2.5 A



### IR - capteur F03 / F04



- câble 2000 mm 78.74" avec connecteur-RJ10
- application: sous les armoires murales
- distance de détection: 3 mm - 30 mm
- dimensions F03 (lxlxh): 25 mm x 13 mm x 7 mm
- dimensions F04 (lxØ): 16 mm.63" x 10 mm



	couleur	utilisation
<a href="#">76.23095.29</a>	noir	pour un montage sur structure
<a href="#">76.23097.29</a>	noir	pour un montage encastré

**i** Informations techniques et légende des icônes sur les pages A-1.162.