

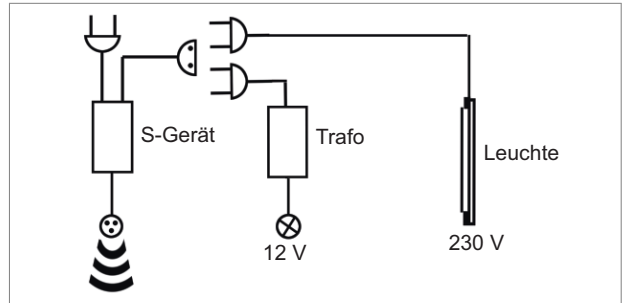
**IR - Tastschalteinheit für Arbeitsplatzbeleuchtung 230 Volt**

- z. B. für Lichtschaltung Arbeitsplatzbeleuchtung
- berührungsloser Tastschalter zum Anschluss von 1 oder 1 - 3 IR-Sensoren F03 oder F04
- Anwendung: z. B. Unterbau bei Arbeitsplatzlicht. Auch als Wechselschalterfunktion geeignet.
- Schaltleistung max. 550 Watt, 2.5 Ampère, 230 Volt
- Leitung 3000 mm mit Eurofachstecker
- Schalleitung mit Eurofachkupplung
- Masse (LxBxH): 96 mm x 55 mm x 20 mm



**i Berührungslose Lichtschalter:**

- Elektronisches Schaltgerät mit berührungslos arbeitendem Sensor. Der elektronische Schalter wird einfach zwischen den Verbraucher und die Steckdose geschaltet.
- Schaltleistung max. 550 Watt.
- Einfache Montage durch Schraubbefestigung.



**M IR - Tastschalteinheit Montageanleitung**

- zum Download

**! Inbetriebnahme:**

- Bei Erstinstallation am Stromkreis erfolgt eine automatische Funktionskontrolle. Die korrekte Installation wird durch dreimaliges Blinken der angeschlossenen Leuchte bestätigt.
- IR-Sensor F03 oder F04 separat bestellen.

**IR - Tastschaltgerät 230 Volt**



- primäre Leitung 3000 mm mit Eurofachstecker
- sekundäre Leitung 700 mm mit Eurokupplung

	Sensoren	Schaltleistung	Ampère
76.23091.29	1 - 3	max. 550 W	max. 2.5 A



**IR - Sensor F03 / F04**



- Leitung 2000 mm 78.74" mit RJ10-Stecker
- für Unterbauanwendung, z. B. unter Hängeschrank
- Erfassungsdistanz: 3 mm - 30 mm
- Masse F03 (LxBxH): 25 mm x 13 mm x 7 mm
- Masse F04 (LxØ): 16 mm.63" x 10 mm



	Farbe	Verwendung
76.23095.29	schwarz	F03 für Aufbaumontage
76.23097.29	schwarz	F04 für Einbaumontage

**i** Technische Informationen und Legende zu Ikonen ab Seite A-1.162.