

Commandes/Smart Home

Commande de lumière - Casambi

Casambi - module de commande 230 volts

Grâce au module de commande sans fil à Interfaces pour LED et au pilote halogène 1-10 Volts ou aux Interfaces Dali ainsi qu'à l'interrupteur monté sur place, commander la lumière est un vrai jeu d'enfant. Le modul de commande Casambi est intercalé entre l'interrupteur et le luminaire. Le module de commande vous permet en outre de commuter vos luminaires via votre Smartphone, de varier l'intensité, de mémoriser des scènes lumineuses ou de modifier la couleur de la lumière. Le système se charge automatiquement de la connexion Bluetooth. Le rayon d'action au sein de bâtiments est d'environ 20 mètres et s'étend d'un luminaire à l'autre (réseau Mesh).

- capacité de coupure universelle LED: 50 W, 0.65 A, 230 V
- capacité de coupure universelle pour halogène: 150 W, 0.65 A, 230 V
- commande d'amorçage pour 1-10 V: max. 50 watts
- capacité de coupure pour Dali: max. 50 watts
- primaire/secondaire: bornes à vis 2x 1.5 mm²
- commutation et variation d'intensité via interrupteur (à assurer par le Client) Smartphone, appli Casambi)
- dimensions (lxlxh): 62 mm x 40 mm x 22 mm

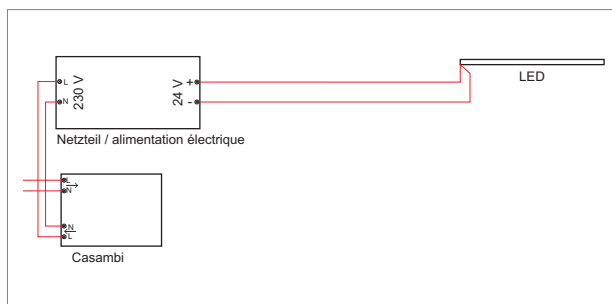
- Interface Dali uniquement pour le propre système.



Casambi - module universel 230 volts

- capacité de coupure pour LED: max. 50 watts, 0.65 ampère, 230 volts
- capacité de coupure pour halogène: max. 150 watts, 0.65 ampère, 230 volts
- commutation et variation d'intensité via interrupteur (à assurer par le client). Smartphone, appli Casambi

	couleur	watts	exécution
76.90110.11	blanc	50 W / 150 W	raccordement par bornes



Casambi - module pour Dali



- pour la commande d'amorçage de pilotes Dali (max. 50 watts)
- puissance de commutation max. 50 watts, 0.6 ampère, 230 volt

	couleur	watts	exécution
76.90112.11	blanc	100 W	raccordement par bornes

À commander séparément: alimentation électrique (à partir de la page A-1.140)

Interface Dali non compatible pour les réseaux Dali existants.

