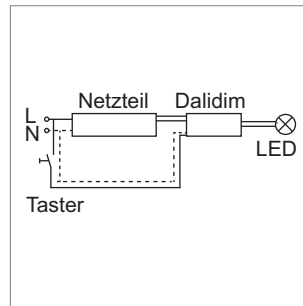
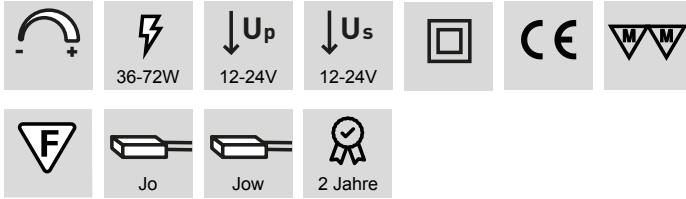


Arid - Dimmmodul 12/24 Volt DC

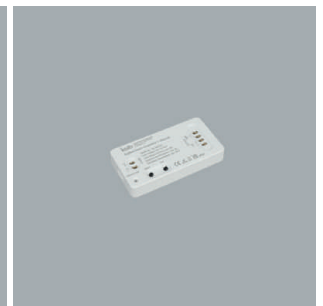
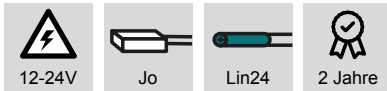


- primär: Leitung 100 mm mit Jo-, Jow-LED-Stecker
- sekundär: Leitung 150 mm mit Jo-, Jow-Verteiler
- Masse (LxBxH): 173 mm x 43 mm x 20 mm

	Watt	Volt	Ampère	Ausführung
76.18163.11	36 W	12 V	max. 3 A	Jo-Stecksystem
76.18164.11	72 W	24 V	max. 3 A	Jow-Stecksystem

i Separat bestellen: Jo-Netzteil (Seite A-1.147), Jow-Netzteil A-1.149).
 • UP-Taster separat bestellen, z. B. E-No. 554521000 für Touch Dim. Wird vom Elektrofachmann vor Ort gestellt.

Stayo - LED 1-4-Kanal Lichtsteuerung 12/24 Volt



- Funkfernbedienung für die Steuerung ein- oder zweifarbiger (2-Draht Farbwechsel) LED Stripes
- Anbindungen über Smart-Home Apps wie Philips Hue, Amazon Alexa und Google möglich
- Es können bis zu 4 separate Lichtgruppen per Fernbedienung gesteuert werden
- Die Reichweite der Fernbedienung beträgt ca. 30m
- Die Masse der Fernbedienung betragen 150mm x 38mm x 17mm (L x B x H)

	Bezeichnung	Watt	Volt	Ampère	Ausführung
76.18187.00	Set	36 W	12 V	max. 3 A	Jo-Stecksystem
76.18188.00	Set	72 W	24 V	max. 3 A	Jow-Stecksystem
76.18189.00	Set	144 W	24 V	max. 6 A	Lin24-Stecksystem
76.18190.00	Set	72/144 W	12/24 V	max. 6 A	ohne Stecksystem
76.18195.11	Steuergerät	36 W	12 V	max. 3 A	Jo-Stecksystem
76.18196.11	Steuergerät	72 W	24 V	max. 3 A	Jow-Stecksystem
76.18197.11	Steuergerät	144 W	24 V	max. 6 A	Lin24-Stecksystem
76.50527.29	Fernbedienung				
76.50528.11	Steuergerät	72/144 W	12/24 V	max. 6 A	ohne Stecksystem

i Fuly Anleitung (zum Download).

Fuly - LED 1-Kanal Lichtsteuerung 12/24 Volt

- Ein-/Ausschalten mit Taste und stufenloses Dimmen mit Sensor-Schieberegler
- nach Netzunterbruch bleibt der letzte eingestellte Wert bestehen
- Reichweite der Fernbedienung beträgt ca. 20 m
- Fernbedienung (LxBxH): 120 mm x 48 mm x 18 mm
- Steuergerät (LxBxH): 145 mm x 46 mm x 16 mm



	Bezeichnung	Watt	Volt	Ampère	Ausführung
76.18177.11	Set	36 W	12 V	max. 3 A	Jo-Stecksystem
76.18178.11	Set	144 W	24 V	max. 6 A	Lin24-Stecksystem
76.50504.11	Fernbedienung				
76.50512.11	Steuergerät	1 x 120/240 W	12/24 V	1 x 10 A	ohne Stecksystem

i Separat bestellen: Jo-Netzteil (Seite A-1.147), Lin24-Netzteil (Seite A-1.146), Netzteil ohne Stecksystem (ab Seite A-1.140).

