

Accessoires/systèmes de connexion

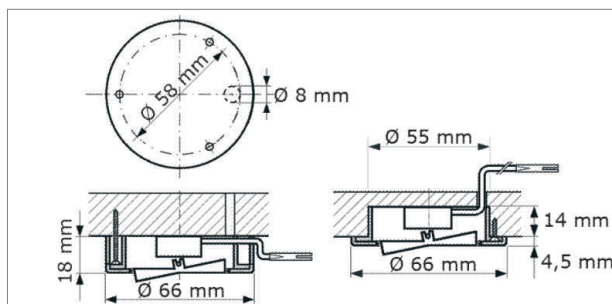
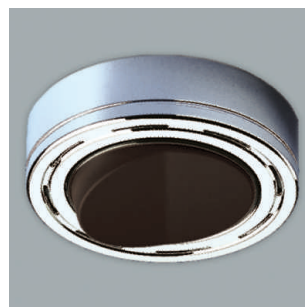
Système de connexion - Round HV - interrupteur

Round HV - interrupteur 230 volts



- max. 575 watts, 2.5 ampères, 230 volts
- câblage 2000 mm avec connecteur Round HV
- pour montage avec vis en applique ou encastré

	câble	exécution	bouton à bascule	longueur
76.26116.04	blanc/rouge	chromé mat	noir	2000 mm
76.26116.11	blanc/rouge	blanc	noir	2000 mm

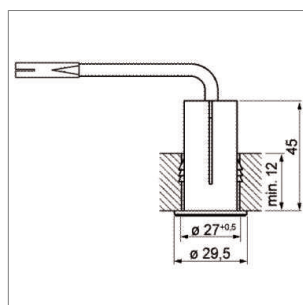


Round HV - interrupteur encastrable 230 volts



- interrupteur unipolaire, 2.3 ampères, 230 volts
- montage simple et rapide

	câble	exécution	puissance	longueur
76.26118.04	blanc/rouge	chromé mat	max. 530 W	1000 mm

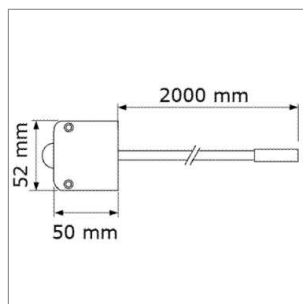


Round HV - interrupteur de porte à contact 230 volts



- si la porte est fermée la lumière est éteinte

	câble	puissance	longueur
76.26117.11	blanc/rouge	max. 575 W	2000 mm

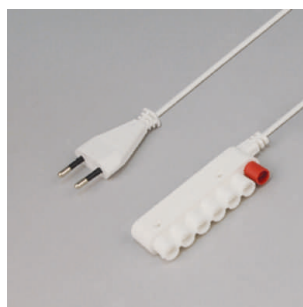


Round HV - rallonge et HV - ligne d'alimentation avec répartiteur pour interrupteur 230 volts



- connexion rouge codée pour brancher 1 interrupteur
- connexions blanches pour brancher jusqu'à 6 éléments
- pour relier deux lignes de contact

	câble	puissance	longueur	exécution
76.26107.11	blanc/rouge	max. 575 W	3000 mm	câble d'alimentation
76.26106.11	blanc/rouge	max. 575 W	2000 mm	HV - rallonge



i Informations techniques et légende des icônes sur les pages A-1.162.