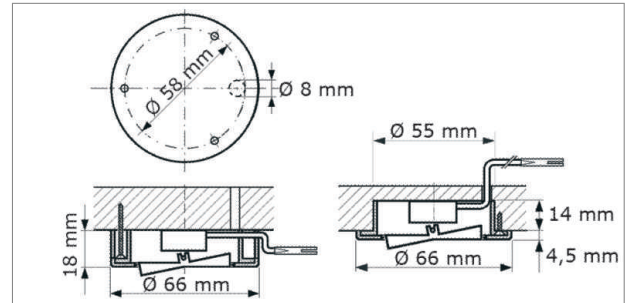
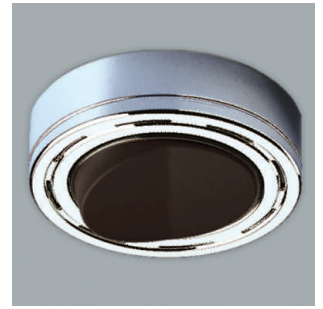


Round HV - An-/Einbauschalter 230 Volt



- max. 575 Watt, 2.5 Ampère, 230 Volt
- Leitung 2000 mm mit Round HV-Stecker
- Schraubbefestigung

	Leitung	Ausführung	Schaltwippe	Länge
76.26116.04	weiss/rot	mattchrom	schwarz	2000 mm
76.26116.11	weiss/rot	weiss	schwarz	2000 mm

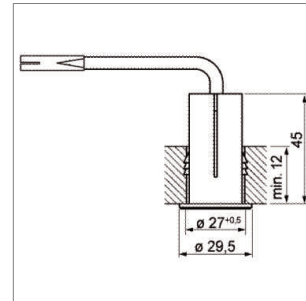


Round HV - Einbauschalter 230 Volt



- Schalter 1-polig, 2.3 Ampère, 230 Volt
- Klemmbefestigung

	Leitung	Ausführung	Leistung	Länge
76.26118.04	weiss/rot	mattchrom	max. 530 W	1000 mm

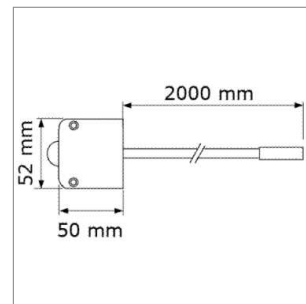


Round HV - Türkontaktschalter 230 Volt



- bei geschlossener Tür ist Licht ausgeschaltet

	Leitung	Leistung	Länge
76.26117.11	weiss/rot	max. 575 W	2000 mm

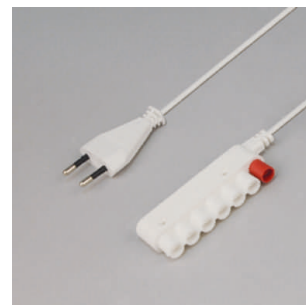


Round HV - Verlängerung und HV-Netzzuleitung/Verteiler für Schalter 230 V



- Steckanschluss rot codiert zum Anschluss für Schalter
- Steckanschluss weiss für 6 Verbraucher
- zur Verbindung zweier Schaltleitungen

	Leitung	Leistung	Länge	Ausführung
76.26107.11	weiss/rot	max. 575 W	3000 mm	HV-Netzzuleitung
76.26106.11	weiss/rot	max. 575 W	2000 mm	HV-Verlängerung



i Technische Informationen und Legende zu Ikonen ab Seite A-1.162.