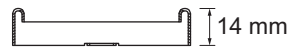
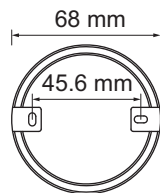


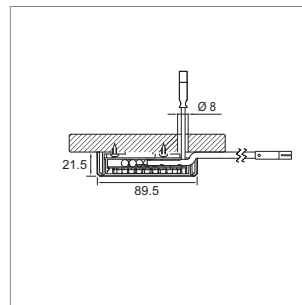
Anneau en saillie pour Mesa58/MesaTL/Mino58



couleur utilisation

76.32745.05 effet inox pour montage en saillie

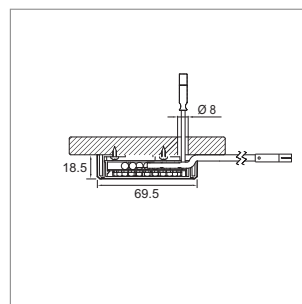
Anneau en saillie pour Xento 230



couleur utilisation

76.26062.11 blanc pour montage en saillie
76.26062.39 couleur aluminium pour montage en saillie

Anneau en saillie pour Xenti 230



couleur utilisation

76.26063.06 nickelé mat pour montage en saillie
76.26063.11 blanc pour montage en saillie
76.26063.39 couleur aluminium pour montage en saillie

Cara - suspension

- système de suspension pour luminaires
- pour montage sur bois ou sur béton
- charge 50 kg

exécution Ø longueur

76.50150.10 acier inox 1 mm 2000 mm



i Pour profilés lumineux: Limi. Kiato

