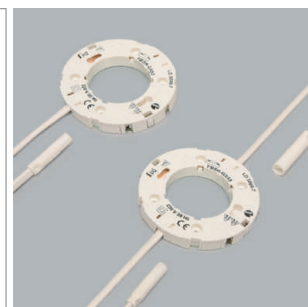
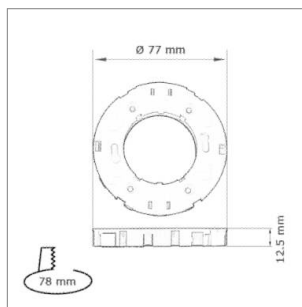


MLED - support de montage GX53 230 volts

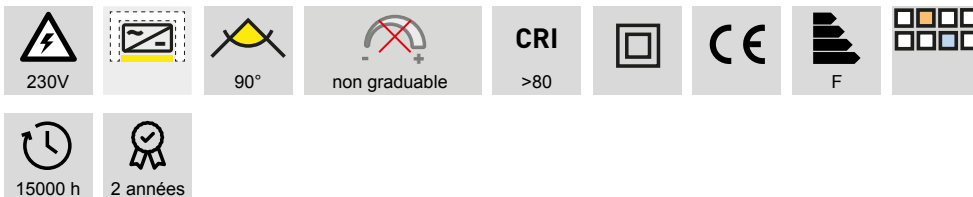


- ampoule sans câblage transversal, câblage 2000 mm avec connecteur Round HV
- version avec câblage transversal: câblage 1x 800 mm avec connecteur Round HV et 1x 800 mm avec prise Round HV

	couleur	soCLE	modèle
76.26120.00	blanc	GX53	sans câblage transversal
76.26121.00	blanc	GX53	avec câblage transversal



MLED - ampoule LED 230 V



	exécution	watts	couleur lumière	lumen	soCLE
76.42297.30	verre mat	6.5 W	3000 K	650 lm	GX53
76.42297.40	verre mat	6.5 W	4000 K	650 lm	GX53

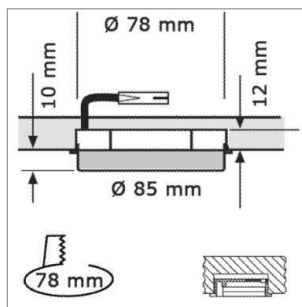


MLED - bague semi encastrée



- à insérer au support de montage MLED GX53

	couleur
76.42320.06	nickelé mat
76.42320.39	couleur aluminium

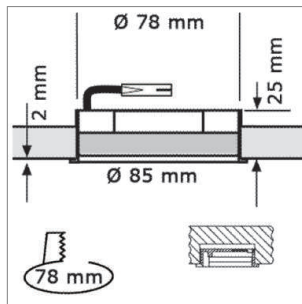


MLED - bague encastrée



- à insérer au support de montage MLED GX53

	couleur
76.42321.06	nickelé mat
76.42321.11	blanc
76.42321.39	couleur aluminium



i Informations techniques et légende des icônes sur les pages A-1.162.