

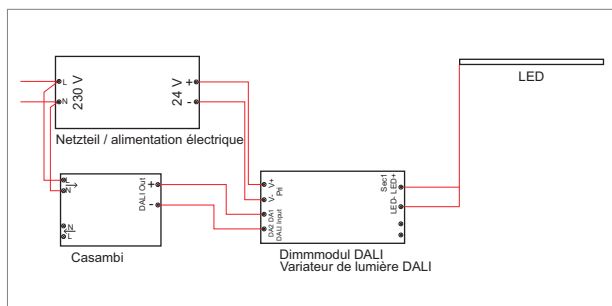
LED Luminaires profilés

Commandes - Casambi

Casambi LED incl. DALI interrupteur

- Smart-Driver pour bandes LED unies ou multicolores
- commandé/varié via une appli
- est raccordé directement au routeur WiFi existant/à la passerelle/au point d'accès
- Casambi (lxlxh): 62 mm x 40 mm x 22 mm
- module DALI (lxlxh): 178 mm x 46 mm x 22 mm

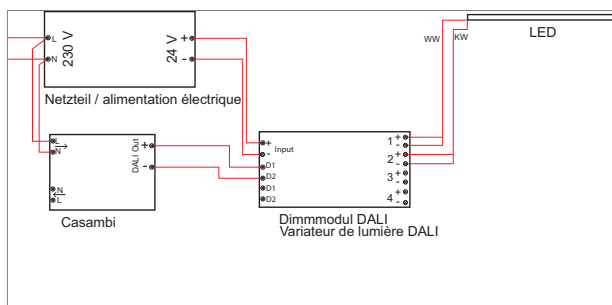
	désignation	couleur	volt	watts
71.20117.00	confectionné		12/24 V	4x 60/120 W



Casambi TL incl. DALI interrupteur

- Smart-Driver pour bandes LED unies ou multicolores
- commandé/varié via une appli
- est raccordé directement au routeur WiFi existant/à la passerelle/au point d'accès
- Casambi (lxlxh): 62 mm x 40 mm x 22 mm
- module DALI (lxlxh): 178 mm x 46 mm x 22 mm

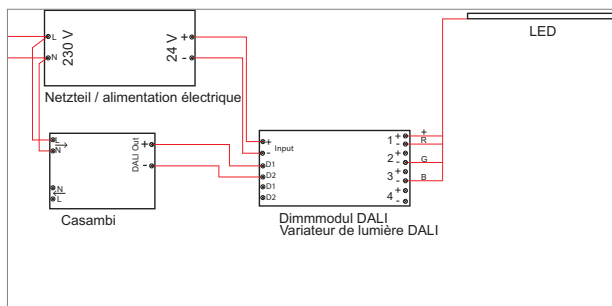
	désignation	couleur	volt	watts
71.20118.00	confectionné		12/24 V	4x 60/120 W



Casambi RGB incl. DALI interrupteur

- Smart-Driver pour bandes LED (RGB)
- commandé/varié via une appli
- est raccordé directement au routeur WiFi existant/à la passerelle/au point d'accès
- Casambi (lxlxh): 62 mm x 40 mm x 22 mm
- module DALI (lxlxh): 178 mm x 46 mm x 22 mm

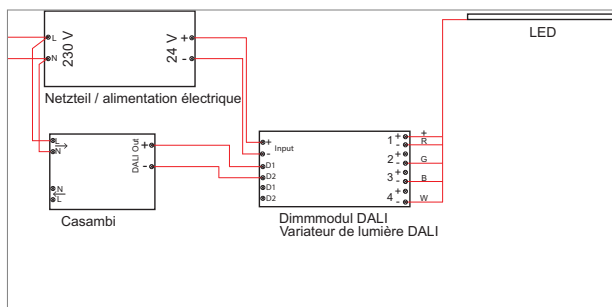
	désignation	couleur	volt	watts
71.20119.00	confectionné		12/24 V	4x 60/120 W



Casambi RGB-W incl. DALI interrupteur

- Smart-Driver pour bandes LED (RGB-W)
- commandé/varié via une appli
- est raccordé directement au routeur WiFi existant/à la passerelle/au point d'accès
- Casambi (lxlxh): 62 mm x 40 mm x 22 mm
- module DALI (lxlxh): 178 mm x 46 mm x 22 mm

	désignation	couleur	volt	watts
71.20120.00	confectionné		12/24 V	4x 60/120 W



- Téléchargez le PROJEKTER complet en format PDF.
- Informations techniques et légende des icônes sur les pages A-1.79.

! Raccordement par un monteur électricien.