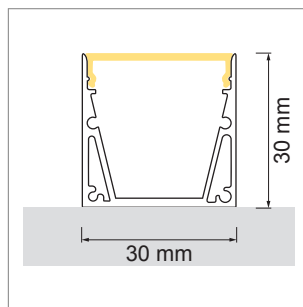


Designo - profilé en applique

- profilé en applique
- pour l'éclairage sur mesure des objets et des pièces
- configurateur en ligne

	désignation	exécution	largeur	hauteur
71.20042.50	confectionné	aluminium	30 mm	30 mm

i LED-Stripes commander séparément (pages A-1.15 - A-1.18).

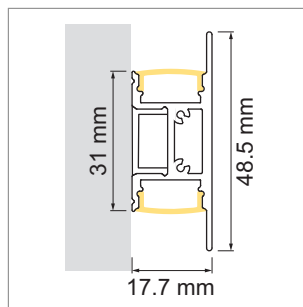


UP Down - profilé mural

- pour l'éclairage sur mesure des objets et des pièces

	désignation	exécution	longueur
71.20019.50	confectionné	aluminium	
76.50108.50	profilé	aluminium	3000 mm
76.50109.00	cache-lumière	opal	3000 mm
76.50110.50	cache d'extrémité	aluminium	
76.50149.00	clip de montage	transparent	

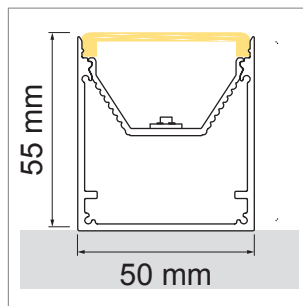
i LED-Stripes commander séparément (pages A-1.15 - A-1.18).



System-Channel - profilé en applique

- pour l'éclairage sur mesure des objets et des pièces

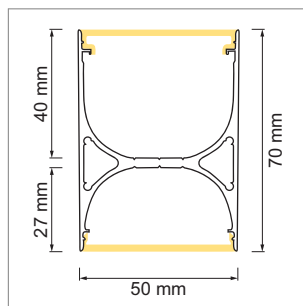
	désignation	exécution
71.20070.50	confectionné	aluminium



Light-Channel - profilé en alu

- pour lumière du haut et du bas
- pour l'éclairage sur mesure des objets et des pièces

	désignation	exécution	hauteur
71.20043.50	confectionné	aluminium	70 mm



i • Téléchargez le PROJEKTER complet en format PDF.