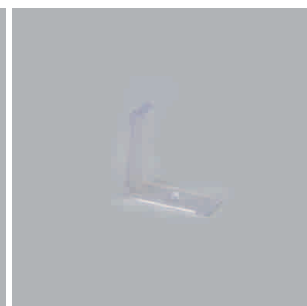
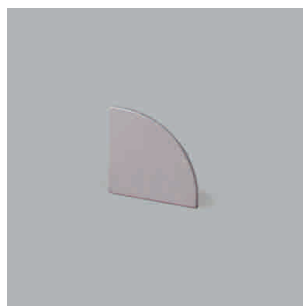
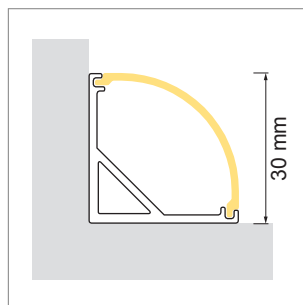


Angolo - profilé d'angle

- configurateur en ligne

	désignation	exécution	longueur	type
71.20018.50	confectionné	aluminium		
76.50091.50	profilé	aluminium	5000 mm	
76.50093.00	cache-lumière	opal	5000 mm	rond
76.50092.00	cache-lumière	opal	5000 mm	carré
76.50095.39	cache d'extrémité	gris clair		rond
76.50094.39	cache d'extrémité	gris clair		carré
76.50096.00	clip de montage	transparent		

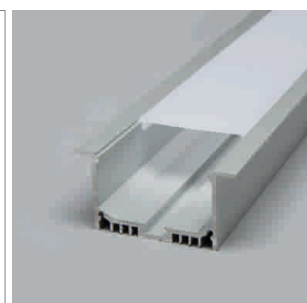
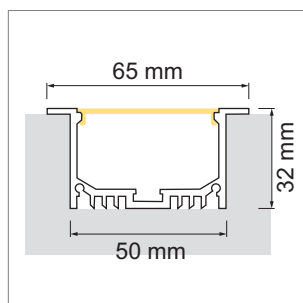
i LED-Stripes commander séparément (pages A-1.15 - A-1.18).

**Lighting EB01 - profilé à encastrer**

- pour l'éclairage sur mesure des objets et des pièces
- configurateur en ligne

	désignation	exécution	longueur
71.20068.50	confectionné	aluminium	
76.50097.50	profilé	aluminium	3000 mm
76.50098.00	cache-lumière	opal	3000 mm
76.50099.50	cache d'extrémité	aluminium	

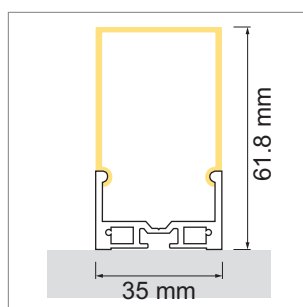
i LED-Stripes commander séparément (pages A-1.15 - A-1.18).

**Lighting AB11 - profilé en applique**

- pour l'éclairage sur mesure des objets et des pièces
- configurateur en ligne

	désignation	exécution	hauteur
71.20069.50	confectionné	aluminium	
76.50100.50	profilé	aluminium	3000 mm
76.50101.00	cache-lumière	opal	3000 mm
76.50102.50	cache d'extrémité	aluminium	

i LED-Stripes commander séparément (pages A-1.15 - A-1.18).



i • Téléchargez le PROJEKTER complet en format PDF.