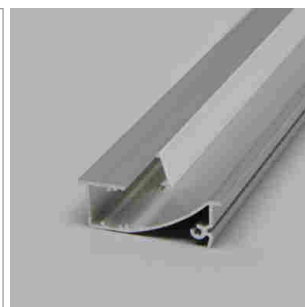
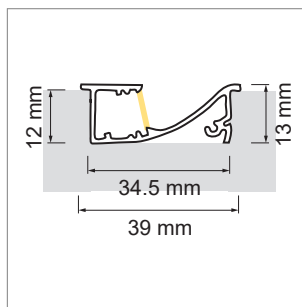


Veno - profilé à encastrer

- configurateur pour luminaires LED
- configurateur en ligne

	désignation	exécution	longueur
71.20058.50	confectionné	aluminium	
76.50007.50	profilé	aluminium	6000 mm
76.50008.00	cache-lumière	opal	6000 mm
76.50009.39	cache d'extrémité gauche	gris clair	
76.50113.39	cache d'extrémité droit	gris clair	

i LED-Stripes commander séparément (pages A-1.15 - A-1.18).

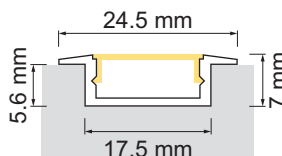


Tango EB01 - profilé à encastrer

- configurateur pour luminaires LED
- configurateur en ligne

	désignation	exécution	longueur
71.20156.50	confectionné	aluminium	
76.50013.50	profilé	aluminium	5000 mm
76.50014.00	cache-lumière	opal	5000 mm
76.50016.39	cache d'extrémité	gris clair	

i LED-Stripes commander séparément (pages A-1.15 - A-1.18).

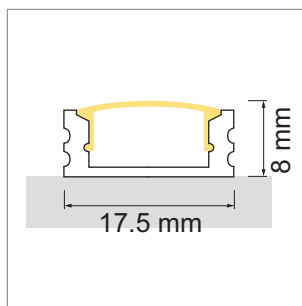


Tango AB01 - profilé en applique

- configurateur pour luminaires LED
- configurateur en ligne

	désignation	exécution	longueur
71.20096.50	confectionné	aluminium	
76.50017.50	profilé	aluminium	3000 mm
76.50018.00	cache-lumière	opal	3000 mm
76.50019.00	cache-lumière	clair	3000 mm
76.50020.39	cache d'extrémité	gris clair	
76.50021.10	clip de montage	acier inox	

i LED-Stripes commander séparément (pages A-1.15 - A-1.18).



i • Téléchargez le PROJEKTER complet en format PDF.