

PROJEKTER - Bestellmappe für LED-Leuchten auf Mass

Bestellmappe der LUX-Manufaktur für den Küchen-, Möbel- und Innenausbau. Bestellen Sie unkompliziert und rasch Ihre LED-Leuchten auf Mass:

- LED-Stripes einbaufertig konfektioniert
- LED-Profile auf Mass zugeschnitten inkl. Montagematerial
- 12 Volt, 24 Volt, verschiedene Lichtfarben
- Produktionszeit innerhalb 72 Stunden

| | Bezeichnung | Sprache |
|-----------------------------|-------------|---------|
| 90.30200.01 | PROJEKTER | D |
| 90.30200.02 | PROJEKTER | F |

i **LUX-Manufaktur**
Projekter komplett als PDF downloaden.

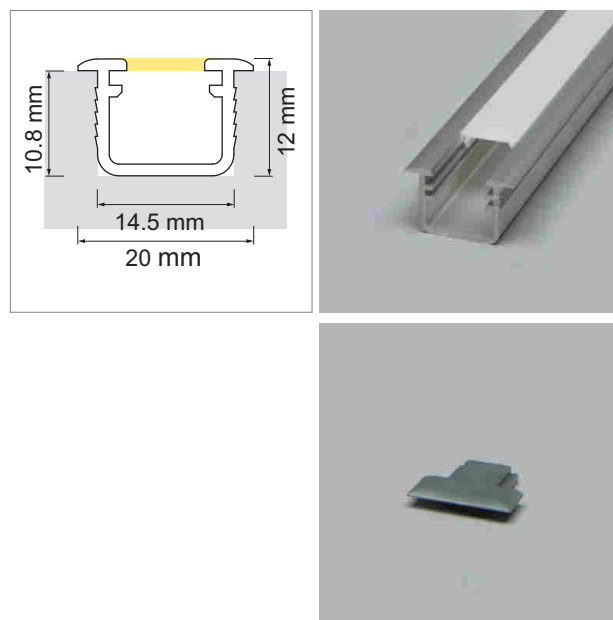


Mano LED-Einbauleuchte, Einbauprofil

- LED-Leuchten-Konfigurator
- Online-Konfigurator

| | Bezeichnung | Ausführung | Länge |
|-----------------------------|----------------|------------|---------|
| 71.20056.50 | konfektioniert | Aluminium | |
| 76.50000.50 | Profil | Aluminium | 6000 mm |
| 76.50001.00 | Lichtblende | opal | 6000 mm |
| 76.50002.39 | Endkappe | lichtgrau | |

i LED-Stripes separat bestellen (Seite A-1.15 - A-1.18).

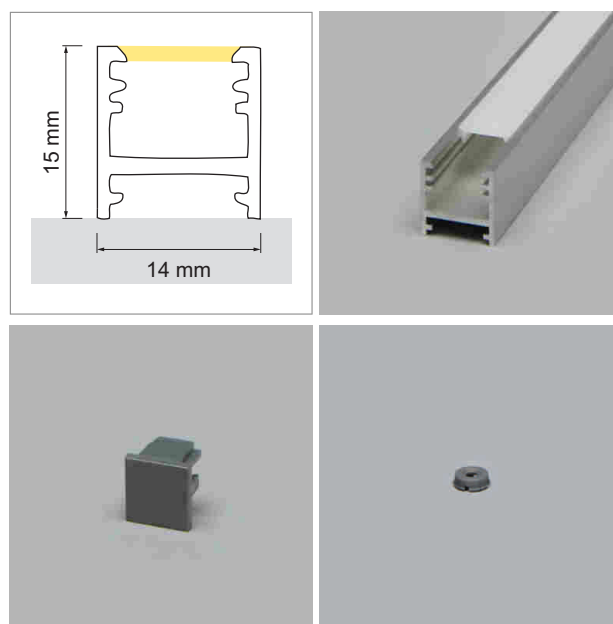


Bano LED-Aufbauleuchte, Aufbauprofil

- LED-Leuchten-Konfigurator
- Online-Konfigurator

| | Bezeichnung | Ausführung | Länge |
|-----------------------------|----------------|------------|---------|
| 71.20057.50 | konfektioniert | Aluminium | |
| 76.50003.50 | Profil | Aluminium | 6000 mm |
| 76.50004.00 | Lichtblende | opal | 6000 mm |
| 76.50005.39 | Endkappe | lichtgrau | |
| 76.50006.39 | Montageclip | lichtgrau | |

i LED-Stripes separat bestellen (Seite A-1.15 - A-1.18).



i • Projekter komplett als PDF downloaden.