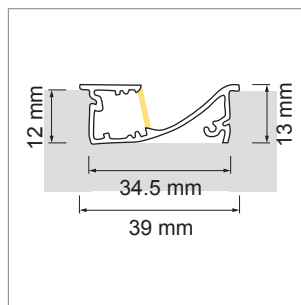


**Veno - profilé à encastrer**

- configurateur pour luminaires LED
- Online-Konfigurator

	désignation	exécution	longueur
71.20058.50	confectionné	aluminium	
76.50007.50	profilé	aluminium	6000 mm
76.50008.00	cache-lumière	opal	6000 mm
76.50009.39	cache d'extrémité	gris clair	



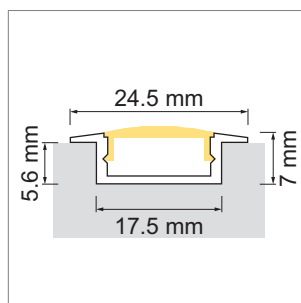
**i** LED-Strip commander séparément (pages A-1.12 - A-1.15).



**Tango EB01 - profilé à encastrer**

- configurateur pour luminaires LED
- Online-Konfigurator

	désignation	exécution	longueur
71.20024.50	confectionné	aluminium	
76.50013.50	profilé	aluminium	3000 mm
76.50014.00	cache-lumière	opal	3000 mm
76.50015.00	cache-lumière	transparent	3000 mm
76.50016.39	cache d'extrémité	gris clair	



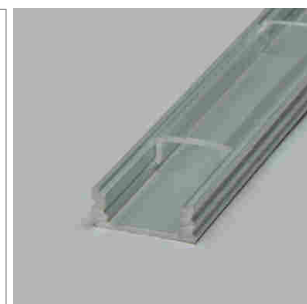
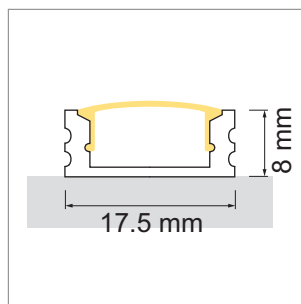
**i** LED-Strip commander séparément (pages A-1.12 - A-1.15).



**Tango AB01 - profilé en applique**

- configurateur pour luminaires LED
- Online-Konfigurator

	désignation	exécution	longueur
71.20096.50	confectionné	aluminium	
76.50017.50	profilé	aluminium	3000 mm
76.50018.00	cache-lumière	opal	3000 mm
76.50019.00	cache-lumière	transparent	3000 mm
76.50020.39	cache d'extrémité	gris clair	
76.50021.10	clip de montage	acier inox	



**i** LED-Strip commander séparément (pages A-1.12 - A-1.15).



**i** • Projekter komplett als PDF downloaden