

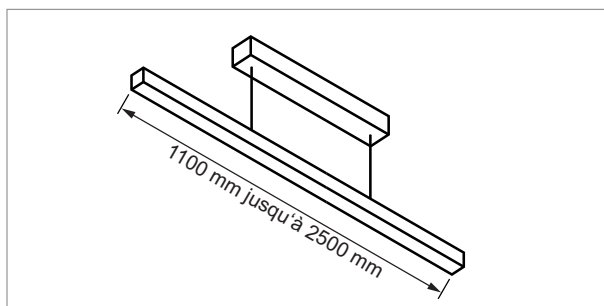
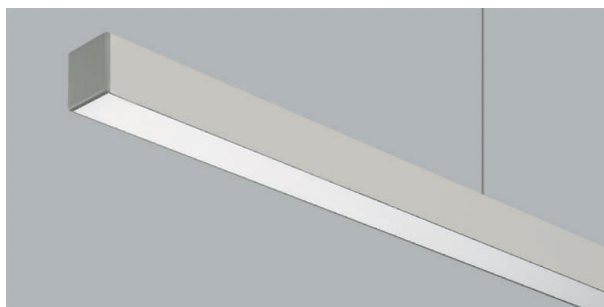
Luminaires LED profilés

Luminaire suspendu LED 230V - NoEnd, NoEnd 2.0

NoEnd - lampe LED à suspension sur mesure 230 volts

- luminaire confectionné
- rayonnement direct
- point d'intersection pour LED: tous les 100 mm
- avec baldaquin

	couleur	watts/m	Index Ra	longueur
71.20112.00	aluminium	19.2 W/m	Ra >95	1100 - 2500 mm

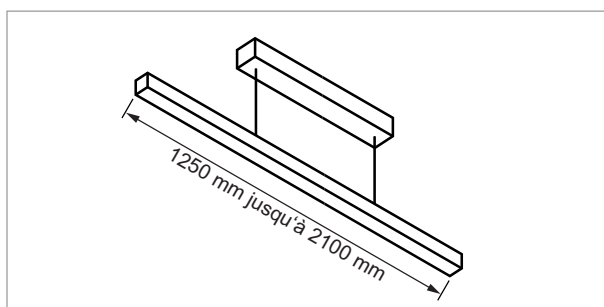
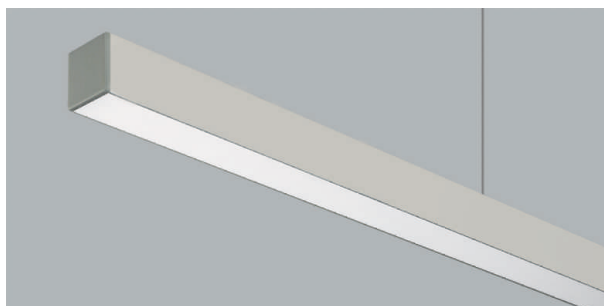


NoEnd 2.0 - luminaire LED suspendu 230 volt



- rayonnement indirect direct
- avec baldaquin

	exécution	watts	couleur lumière	lumen	longueur
79.60230.27	aluminium	34 W	2700 K	3128 lm	1250 mm
79.60231.27	aluminium	43 W	2700 K	4858 lm	1500 mm
79.60232.27	aluminium	53 W	2700 K	5299 lm	1800 mm
79.60233.27	aluminium	61 W	2700 K	5603 lm	2100 mm
79.60230.30	aluminium	34 W	3000 K	3128 lm	1250 mm
79.60231.30	aluminium	43 W	3000 K	4858 lm	1500 mm
79.60232.30	aluminium	53 W	3000 K	5299 lm	1800 mm
79.60233.30	aluminium	61 W	3000 K	5603 lm	2100 mm
79.60230.40	aluminium	34 W	4000 K	3128 lm	1250 mm
79.60231.40	aluminium	43 W	4000 K	4858 lm	1500 mm
79.60232.40	aluminium	53 W	4000 K	5299 lm	1800 mm
79.60233.40	aluminium	61 W	4000 K	5603 lm	2100 mm



- Sans stock, délai de livraison env.3 semaines.
- Autre version sur demande.