

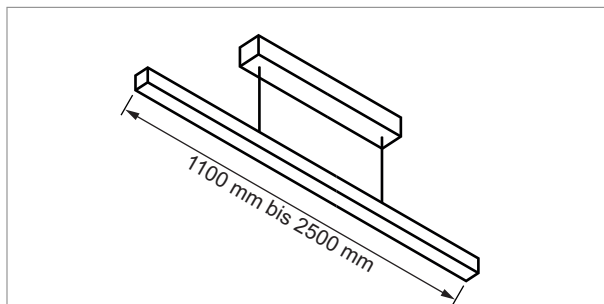
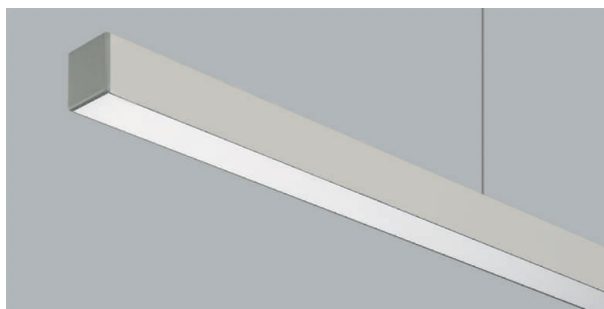
LED-Profile

LED 230V Pendelleuchte - NoEnd, NoEnd 2.0

NoEnd - LED-Pendelleuchte auf Mass 230 Volt

- Leuchte konfektioniert auf Mass
- direkt strahlend
- Schnittpunkt: alle 100 mm
- inkl. Baldachin

	Farbe	Watt/m	Index Ra	Länge
71.20112.00	Aluminium	19.2 W/m	Ra >95	1100 - 2500 mm

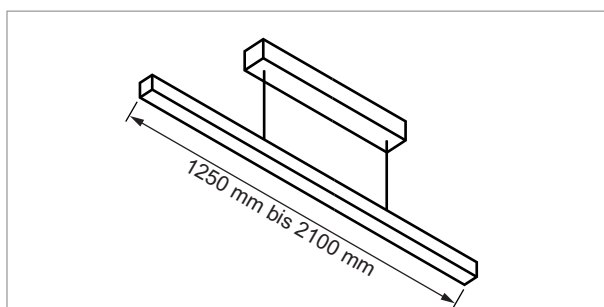
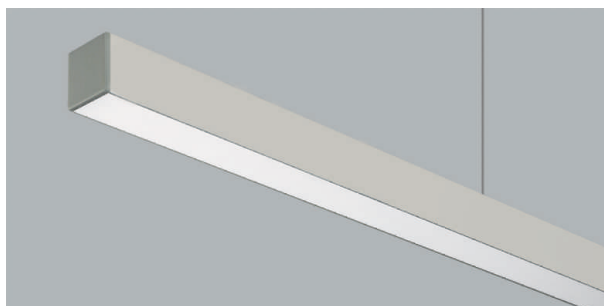


NoEnd 2.0 - LED-Pendelleuchte 230 Volt



- direkt / indirekt strahlend
- inkl. Baldachin

	Ausführung	Watt	Lichtfarbe	Lumen	Länge
79.60230.27	Aluminium	34 W	2700 K	3128 lm	1250 mm
79.60231.27	Aluminium	43 W	2700 K	4858 lm	1500 mm
79.60232.27	Aluminium	53 W	2700 K	5299 lm	1800 mm
79.60233.27	Aluminium	61 W	2700 K	5603 lm	2100 mm
79.60230.30	Aluminium	34 W	3000 K	3128 lm	1250 mm
79.60231.30	Aluminium	43 W	3000 K	4858 lm	1500 mm
79.60232.30	Aluminium	53 W	3000 K	5299 lm	1800 mm
79.60233.30	Aluminium	61 W	3000 K	5603 lm	2100 mm
79.60230.40	Aluminium	34 W	4000 K	3128 lm	1250 mm
79.60231.40	Aluminium	43 W	4000 K	4858 lm	1500 mm
79.60232.40	Aluminium	53 W	4000 K	5299 lm	1800 mm
79.60233.40	Aluminium	61 W	4000 K	5603 lm	2100 mm



- Kein Lagerartikel, Lieferzeit ca. 3 Wochen.
- Weitere Ausführungen auf Anfrage.